

PHỤ LỤC 1. PHÂN TÍCH QUY TRÌNH LIÊN THÔNG, MÔ HÌNH TRAO ĐỔI THÔNG TIN, DỮ LIỆU

MỤC LỤC

I. PHÂN TÍCH CÁC THỦ TỤC HÀNH CHÍNH CHO TỪNG LĨNH VỰC ĐƯỢC TIN HỌC HÓA TẠI TỈNH BÌNH PHƯỚC GIAI ĐOẠN 2019-2020	3
1. Phân tích quy trình hiện tại của các TTHC liên thông	89
1.1. Phân tích quy trình hiện tại của các TTHC liên thông về thông tin	89
1.2. Phân tích quy trình hiện tại của các TTHC liên thông cả về quy trình và thông tin	91
2. Phân tích quy trình tương lai của các TTHC liên thông.....	94
2.1. Phân tích quy trình tương lai của các TTHC liên thông về thông tin.....	206
2.2. Phân tích quy trình tương lai của TTHC liên thông quy trình.....	213
II. PHÂN TÍCH MÔ HÌNH TRAO ĐỔI THÔNG TIN, DỮ LIỆU GIỮA CÁC CƠ QUAN	232

I. PHÂN TÍCH CÁC THỦ TỤC HÀNH CHÍNH TẠI TỈNH BÌNH PHƯỚC GIAI ĐOẠN 2019-2020

Tỉnh Bình Phước đề xuất danh mục gồm 497 TTHC liên thông ưu tiên ở cả 3 cấp tỉnh, huyện, xã trong giai đoạn 2019-2020 như sau:

Bảng 1: Danh sách 497 TTHC liên thông cả 3 cấp tỉnh, huyện, xã

STT	Tên TTHC	Lĩnh vực	Mức độ hiện tại	Mức độ tương lai	Cơ quan thực hiện
1	Đăng ký nội quy lao động	An toàn lao động	2	3	Ban Quản lý khu kinh tế
2	Cấp giấy chứng nhận cửa hàng đủ điều kiện bán lẻ xăng dầu.	Kinh doanh có điều kiện	2	4	Ban Quản lý khu kinh tế
3	Cấp giấy phép kinh doanh bán buôn (hoặc đại lý bán buôn) rượu	Kinh doanh có điều kiện	2	4	Ban Quản lý khu kinh tế
4	Cấp Giấy phép kinh doanh bán buôn sản phẩm thuốc lá.	Kinh doanh có điều kiện	2	4	Ban Quản lý khu kinh tế
5	Cấp Giấy phép kinh doanh bán lẻ sản phẩm rượu	Kinh doanh có điều kiện	2	4	Ban Quản lý khu kinh tế
6	Cấp lại giấy chứng nhận cửa hàng đủ điều kiện bán lẻ xăng dầu (trường hợp bị mất, bị tiêu hủy toàn bộ hoặc một phần, bị rách, nát hoặc bị cháy).	Kinh doanh có điều kiện	2	4	Ban Quản lý khu kinh tế
7	Cấp lại Giấy phép kinh doanh bán buôn sản phẩm thuốc lá (trường hợp Giấy phép cũ hết hiệu lực).	Kinh doanh có điều kiện	2	4	Ban Quản lý khu kinh tế
8	Cấp lại giấy phép kinh doanh bán buôn, bán lẻ sản phẩm rượu (trường hợp bị mất, bị tiêu hủy toàn bộ hoặc một phần, bị rách, nát hoặc bị cháy).	Kinh doanh có điều kiện	2	4	Ban Quản lý khu kinh tế
9	Cấp lại giấy phép kinh doanh bán buôn, bán lẻ sản phẩm rượu (trường hợp Giấy phép hết hiệu lực).	Kinh doanh có điều kiện	2	4	Ban Quản lý khu kinh tế
10	Cấp lại giấy phép kinh doanh bán buôn, bán lẻ sản phẩm thuốc lá (trường hợp bị mất, bị tiêu hủy toàn bộ hoặc một phần, bị rách, nát hoặc bị cháy).	Kinh doanh có điều kiện	2	4	Ban Quản lý khu kinh tế
11	Thủ tục Xác nhận đăng ký kế hoạch bảo vệ môi trường đối với các dự án đã được Sở Tài nguyên và Môi trường ủy quyền thực hiện	Môi trường	2	4	Ban Quản lý khu kinh tế

Kiến trúc Chính quyền điện tử tỉnh Bình Phước phiên bản 1.0

STT	Tên TTHC	Lĩnh vực	Mức độ hiện tại	Mức độ tương lai	Cơ quan thực hiện
12	Thủ tục Xác nhận đăng ký kế hoạch bảo vệ môi trường đối với các dự án đã được UBND các huyện, thị xã có KCN, KKT ủy quyền thực hiện	Môi trường	2	4	Ban Quản lý khu kinh tế
13	Cấp giấy phép thành lập văn phòng đại diện thương nhân nước ngoài tại Việt Nam	Thương mại quốc tế	2	4	Ban Quản lý khu kinh tế
14	Cấp lại giấy phép thành lập văn phòng đại diện thương nhân nước ngoài tại Việt Nam	Thương mại quốc tế	2	4	Ban Quản lý khu kinh tế
15	Điều chỉnh, bổ sung giấy phép thành lập văn phòng đại diện thương nhân nước ngoài tại Việt Nam	Thương mại quốc tế	2	4	Ban Quản lý khu kinh tế
16	Gia hạn giấy phép thành lập văn phòng đại diện thương nhân nước ngoài tại Việt Nam	Thương mại quốc tế	2	4	Ban Quản lý khu kinh tế
17	Báo cáo giải trình nhu cầu, thay đổi nhu cầu sử dụng người lao động nước ngoài	Việc làm	2	4	Ban Quản lý khu kinh tế
18	Cấp giấy phép lao động cho người nước ngoài làm việc tại Việt Nam theo hình thức hợp đồng	Việc làm	2	4	Ban Quản lý khu kinh tế
19	Cấp Giấy xác nhận nội dung quảng cáo thực phẩm	An toàn thực phẩm	3	4	Sở Công Thương
20	Cấp lại Giấy xác nhận nội dung quảng cáo thực phẩm	An toàn thực phẩm	3	3	Sở Công Thương
21	Cấp Giấy phép mua bán nguyên liệu thuốc lá	Công nghiệp tiêu dùng	3	3	Sở Công Thương
22	Cấp lại Giấy phép mua bán nguyên liệu thuốc lá	Công nghiệp tiêu dùng	3	3	Sở Công Thương
23	Cấp lại Giấy phép sản xuất rượu công nghiệp (dưới 3 triệu lít/năm)	Công nghiệp tiêu dùng	3	3	Sở Công Thương
24	Cấp mới Giấy phép sản xuất rượu công nghiệp (dưới 3 triệu lít/năm)	Công nghiệp tiêu dùng	3	3	Sở Công Thương
25	Cấp sửa đổi, bổ sung Giấy phép mua bán nguyên liệu thuốc lá	Công nghiệp tiêu dùng	3	3	Sở Công Thương
26	Cấp sửa đổi, bổ sung Giấy phép sản xuất rượu công nghiệp (dưới 3 triệu lít/năm)	Công nghiệp tiêu dùng	3	3	Sở Công Thương
27	Cấp Giấy phép hoạt động bán lẻ điện đến cấp điện áp 0,4 KV tại địa phương	Điện, Năng lượng	3	3	Sở Công Thương
28	Cấp Giấy phép hoạt động phát điện đối với các nhà máy điện có quy mô dưới 3MW đặt tại địa phương	Điện, Năng lượng	2	3	Sở Công Thương

Kiến trúc Chính quyền điện tử tỉnh Bình Phước phiên bản 1.0

STT	Tên TTHC	Lĩnh vực	Mức độ hiện tại	Mức độ tương lai	Cơ quan thực hiện
29	Cấp Giấy phép Hoạt động phân phối điện đến cấp điện áp 35 KV tại địa phương	Điện, Năng lượng	3	3	Sở Công Thương
30	Cấp Giấy phép Tư vấn giám sát thi công đường dây và trạm biến áp có cấp điện áp đến 35 KV, đăng ký kinh doanh tại địa phương	Điện, Năng lượng	3	3	Sở Công Thương
31	Thủ tục cấp Giấy phép Tư vấn đầu tư xây dựng đường dây và trạm biến áp có cấp điện áp đến 35 KV, đăng ký kinh doanh tại địa phương	Điện, Năng lượng	3	3	Sở Công Thương
32	Đăng ký dấu nghiệp vụ giám định thương mại	Giám định thương mại	3	3	Sở Công Thương
33	Đăng ký thay đổi dấu nghiệp vụ giám định thương mại	Giám định thương mại	3	3	Sở Công Thương
34	Cấp Giấy phép bán buôn sản phẩm thuốc lá	Lưu thông trong nước và xuất nhập khẩu	2	4	Sở Công Thương
35	Cấp Giấy phép kinh doanh bán buôn sản phẩm rượu	Lưu thông trong nước và xuất nhập khẩu	2	4	Sở Công Thương
36	Cấp Giấy xác nhận đủ điều kiện làm đại lý bán lẻ xăng dầu	Lưu thông trong nước và xuất nhập khẩu	2	4	Sở Công Thương
37	Cấp Giấy xác nhận đủ điều kiện làm tổng đại lý kinh doanh xăng dầu (có hệ thống phân phối xăng dầu trên địa bàn 01 tỉnh, thành phố trực thuộc Trung ương)	Lưu thông trong nước và xuất nhập khẩu	2	4	Sở Công Thương
38	Cấp lại Giấy chứng nhận cửa hàng đủ điều kiện bán lẻ xăng dầu	Lưu thông trong nước và xuất nhập khẩu	2	4	Sở Công Thương
39	Cấp lại Giấy phép bán buôn sản phẩm thuốc lá	Lưu thông trong nước và xuất nhập khẩu	2	4	Sở Công Thương
40	Cấp lại Giấy phép kinh doanh bán buôn sản phẩm rượu	Lưu thông trong nước và xuất nhập khẩu	2	4	Sở Công Thương
41	Cấp lại Giấy xác nhận đủ điều kiện làm đại lý bán lẻ xăng dầu	Lưu thông trong nước và xuất nhập khẩu	2	4	Sở Công Thương
42	Cấp lại Giấy xác nhận đủ điều kiện làm tổng đại lý kinh doanh xăng dầu (có hệ thống phân phối xăng dầu trên địa bàn tỉnh Bình Phước)	Lưu thông trong nước và xuất nhập khẩu	2	4	Sở Công Thương
43	Xác nhận Bản cam kết của thương nhân nhập khẩu thép để trực tiếp phục vụ sản xuất, gia công	Lưu thông trong nước và xuất nhập khẩu	3	4	Sở Công Thương

Kiến trúc Chính quyền điện tử tỉnh Bình Phước phiên bản 1.0

STT	Tên TTHC	Lĩnh vực	Mức độ hiện tại	Mức độ tương lai	Cơ quan thực hiện
44	Thông báo hoạt động bán hàng đa cấp	Quản lý cạnh tranh bảo vệ quyền lợi người tiêu dùng	3	4	Sở Công Thương
45	Thông Tổ chức hội nghị, hội thảo, đào tạo	Quản lý cạnh tranh bảo vệ quyền lợi người tiêu dùng	3	4	Sở Công Thương
46	Cấp Giấy phép thành lập Văn phòng đại diện của thương nhân nước ngoài (VPĐD TNNN) tại Việt Nam	Thương mại quốc tế	3	4	Sở Công Thương
47	Cấp lại Giấy phép thành lập Văn phòng đại diện thương nhân nước ngoài tại Việt Nam	Thương mại quốc tế	3	4	Sở Công Thương
48	Đăng ký hợp đồng theo mẫu, điều kiện giao dịch chung	Thương mại quốc tế	3	3	Sở Công Thương
49	Điều chỉnh Giấy phép thành lập Văn phòng đại diện thương nhân nước ngoài tại Việt Nam	Thương mại quốc tế	3	4	Sở Công Thương
50	Gia hạn Giấy phép thành lập Văn phòng đại diện thương nhân nước ngoài tại Việt Nam	Thương mại quốc tế	3	4	Sở Công Thương
51	Cấp điều chỉnh Giấy phép sử dụng vật liệu nổ công nghiệp	Vật liệu nổ công nghiệp	3	3	Sở Công Thương
52	Cấp Giấy phép sử dụng vật liệu nổ công nghiệp	Vật liệu nổ công nghiệp	3	3	Sở Công Thương
53	Cấp lại Giấy phép sử dụng vật liệu nổ công nghiệp	Vật liệu nổ công nghiệp	3	3	Sở Công Thương
54	Đăng ký sửa đổi/ bổ sung nội dung chương trình khuyến mại theo hình thức mang tính may rủi thực hiện trên địa bàn 1 tỉnh, thành phố trực thuộc Trung ương	Xúc tiến thương mại	3	3	Sở Công Thương
55	Đăng ký thực hiện khuyến mại theo hình thức mang tính may rủi thực hiện trên địa bàn 1 tỉnh, thành phố trực thuộc Trung ương	Xúc tiến thương mại	3	3	Sở Công Thương
56	Thông báo thực hiện khuyến mại	Xúc tiến thương mại	4	4	Sở Công Thương
57	Xác nhận đăng ký Tổ chức Hội chợ/Triển lãm thương mại	Xúc tiến thương mại	2	3	Sở Công Thương
58	Xác nhận thay đổi, bổ sung nội dung đăng ký Tổ chức Hội chợ/Triển lãm thương mại	Xúc tiến thương mại	4	4	Sở Công Thương
59	Chuyên trường đối với HS THPT	Giáo dục và Đào tạo	2	3	Sở Giáo dục và Đào tạo
60	Đề nghị miễn, giảm học phí cho học sinh, sinh viên.	Giáo dục và Đào tạo	3	4	Sở Giáo dục và Đào tạo

Kiến trúc Chính quyền điện tử tỉnh Bình Phước phiên bản 1.0

STT	Tên TTHC	Lĩnh vực	Mức độ hiện tại	Mức độ tương lai	Cơ quan thực hiện
61	Đề nghị phê duyệt việc dạy và học bằng tiếng nước ngoài	Giáo dục và Đào tạo	2	3	Sở Giáo dục và Đào tạo
62	Tiếp nhận lưu học sinh nước ngoài diện học bổng khác và tự túc vào học tại Việt Nam	Giáo dục và Đào tạo	2	4	Sở Giáo dục và Đào tạo
63	Tuyển sinh vào trường PTDTNT	Giáo dục và Đào tạo	2	4	Sở Giáo dục và Đào tạo
64	Xét cấp kinh phí hỗ trợ học tập đối với trẻ mẫu giáo, học sinh và sinh viên	Giáo dục và Đào tạo	2	4	Sở Giáo dục và Đào tạo
65	Xin học lại tại trường khác đối với học sinh trung học	Giáo dục và Đào tạo	2	3	Sở Giáo dục và Đào tạo
66	Cấp bản sao bằng tốt nghiệp THPT từ sổ gốc	Hệ thống văn bằng, chứng chỉ	2	3	Sở Giáo dục và Đào tạo
67	Công nhận văn bằng tốt nghiệp các cấp học phổ thông do cơ sở nước ngoài cấp	Hệ thống văn bằng, chứng chỉ	2	4	Sở Giáo dục và Đào tạo
68	Chỉnh sửa nội dung bằng tốt nghiệp THPT	Hệ thống văn bằng, chứng chỉ	2	4	Sở Giáo dục và Đào tạo
69	Đặc cách tốt nghiệp trung học phổ thông	Quy chế thi, tuyển sinh	2	3	Sở Giáo dục và Đào tạo
70	Đăng ký dự thi trung học phổ thông quốc gia	Quy chế thi, tuyển sinh	2	3	Sở Giáo dục và Đào tạo
71	Phúc khảo bài thi trung học phổ thông quốc gia	Quy chế thi, tuyển sinh	2	3	Sở Giáo dục và Đào tạo
72	Cấp Giấy phép kinh doanh vận tải bằng xe ô tô	Đường bộ	2	4	Sở Giao thông vận tải
75	Đổi GPLX hoặc bằng lái xe của nước ngoài	Đường bộ	2	4	Sở Giao thông vận tải
76	Đổi giấy phép lái xe do ngành Công an cấp	Đường bộ	2	4	Sở Giao thông vận tải
77	Đổi giấy phép lái xe do ngành giao thông vận tải cấp	Đường bộ	2	4	Sở Giao thông vận tải
78	Đổi giấy phép lái xe hoặc bằng lái xe của nước ngoài cấp cho khách du lịch nước ngoài lái xe vào Việt Nam	Đường bộ	2	4	Sở Giao thông vận tải
79	Đổi giấy phép lái xe Quân sự do Bộ Quốc phòng cấp	Đường bộ	2	4	Sở Giao thông vận tải
80	Đăng ký thành lập doanh nghiệp tư nhân	Thành lập và đăng ký doanh nghiệp, liên hiệp hợp tác xã	4	4	Sở Kế hoạch và Đầu tư
81	Chuyển đổi loại hình doanh nghiệp từ doanh nghiệp tư nhân thành công ty TNHH hai thành viên trở lên	Thành lập và đăng ký doanh nghiệp, liên hiệp hợp tác xã - Đăng ký doanh	2	3	Sở Kế hoạch và Đầu tư

Kiến trúc Chính quyền điện tử tỉnh Bình Phước phiên bản 1.0

STT	Tên TTHC	Lĩnh vực	Mức độ hiện tại	Mức độ tương lai	Cơ quan thực hiện
		ngành đối với doanh nghiệp tư nhân			
82	Chuyển đổi loại hình doanh nghiệp từ doanh nghiệp tư nhân thành công ty TNHH một thành viên	Thành lập và đăng ký doanh nghiệp, liên hiệp hợp tác xã - Đăng ký doanh nghiệp đối với doanh nghiệp tư nhân	2	3	Sở Kế hoạch và Đầu tư
83	Thông báo chấm dứt hoạt động chi nhánh/văn phòng đại diện/địa điểm kinh doanh	Thành lập và đăng ký doanh nghiệp, liên hiệp hợp tác xã - Đăng ký doanh nghiệp đối với doanh nghiệp tư nhân	2	3	Sở Kế hoạch và Đầu tư
84	Chuyển đổi loại hình doanh nghiệp từ công ty cổ phần thành công ty TNHH hai thành viên trở lên	Thành lập và đăng ký doanh nghiệp, liên hiệp hợp tác xã - Đăng ký doanh nghiệp đối với công ty cổ phần.	2	3	Sở Kế hoạch và Đầu tư
85	Chuyển đổi loại hình doanh nghiệp từ công ty cổ phần thành công ty TNHH một thành viên	Thành lập và đăng ký doanh nghiệp, liên hiệp hợp tác xã - Đăng ký doanh nghiệp đối với công ty cổ phần.	2	3	Sở Kế hoạch và Đầu tư
86	Thông báo chấm dứt hoạt động chi nhánh/văn phòng đại diện/địa điểm kinh doanh	Thành lập và đăng ký doanh nghiệp, liên hiệp hợp tác xã - Đăng ký doanh nghiệp đối với công ty cổ phần.	2	3	Sở Kế hoạch và Đầu tư
87	Thông báo chấm dứt hoạt động chi nhánh/văn phòng đại diện/địa điểm kinh doanh	Thành lập và đăng ký doanh nghiệp, liên hiệp hợp tác xã	2	3	Sở Kế hoạch và Đầu tư

Kiến trúc Chính quyền điện tử tỉnh Bình Phước phiên bản 1.0

STT	Tên TTHC	Lĩnh vực	Mức độ hiện tại	Mức độ tương lai	Cơ quan thực hiện
		- Đăng ký doanh nghiệp đối với công ty hợp danh.			
88	Chuyển đổi loại hình doanh nghiệp từ công ty TNHH hai thành viên trở lên thành công ty cổ phần	Thành lập và đăng ký doanh nghiệp, liên hiệp hợp tác xã - Đăng ký doanh nghiệp đối với công ty TNHH hai thành viên trở lên.	2	3	Sở Kế hoạch và Đầu tư
89	Chuyển đổi loại hình doanh nghiệp từ công ty TNHH hai thành viên trở lên thành công ty TNHH một thành viên	Thành lập và đăng ký doanh nghiệp, liên hiệp hợp tác xã - Đăng ký doanh nghiệp đối với công ty TNHH hai thành viên trở lên.	2	3	Sở Kế hoạch và Đầu tư
90	Thông báo chấm dứt hoạt động chi nhánh/văn phòng đại diện/địa điểm kinh doanh	Thành lập và đăng ký doanh nghiệp, liên hiệp hợp tác xã - Đăng ký doanh nghiệp đối với công ty TNHH hai thành viên trở lên.	2	3	Sở Kế hoạch và Đầu tư
91	Chuyển đổi loại hình doanh nghiệp từ công ty TNHH một thành viên thành công ty cổ phần	Thành lập và đăng ký doanh nghiệp, liên hiệp hợp tác xã - Đăng ký doanh nghiệp đối với công ty TNHH một thành viên.	2	3	Sở Kế hoạch và Đầu tư
92	Chuyển đổi loại hình doanh nghiệp từ công ty TNHH một thành viên thành công ty TNHH hai thành viên trở lên	Thành lập và đăng ký doanh nghiệp, liên hiệp hợp tác xã - Đăng ký doanh nghiệp	2	3	Sở Kế hoạch và Đầu tư

Kiến trúc Chính quyền điện tử tỉnh Bình Phước phiên bản 1.0

STT	Tên TTHC	Lĩnh vực	Mức độ hiện tại	Mức độ tương lai	Cơ quan thực hiện
		đối với công ty TNHH một thành viên.			
93	Thông báo chấm dứt hoạt động chi nhánh/văn phòng đại diện/địa điểm kinh doanh	Thành lập và đăng ký doanh nghiệp, liên hiệp hợp tác xã - Đăng ký doanh nghiệp đối với công ty TNHH một thành viên.	2	3	Sở Kế hoạch và Đầu tư
96	Cấp giấy chứng nhận đăng ký hoạt động Cơ sở ươm tạo công nghệ, ươm tạo doanh nghiệp khoa học và công nghệ	Hoạt động khoa học và công nghệ	2	3	Sở Khoa học và Công nghệ
97	Cấp Giấy chứng nhận đăng ký hoạt động lần đầu cho tổ chức khoa học và công nghệ	Hoạt động khoa học và công nghệ	3	4	Sở Khoa học và Công nghệ
98	Cấp Giấy chứng nhận đăng ký hợp đồng chuyển giao công nghệ (trừ những trường hợp thuộc thẩm quyền của Bộ Khoa học và Công nghệ)	Hoạt động khoa học và công nghệ	2	3	Sở Khoa học và Công nghệ
99	Cấp Giấy chứng nhận hoạt động của văn phòng đại diện, chi nhánh của tổ chức khoa học và công nghệ trong trường hợp Giấy chứng nhận hoạt động bị mất	Hoạt động khoa học và công nghệ	2	4	Sở Khoa học và Công nghệ
100	Cấp Giấy chứng nhận hoạt động lần đầu cho văn phòng đại diện, chi nhánh của tổ chức khoa học và công nghệ	Hoạt động khoa học và công nghệ	2	3	Sở Khoa học và Công nghệ
101	Cấp Giấy chứng nhận trong trường hợp đăng ký thay đổi địa chỉ trụ sở chính (dẫn đến thay đổi cơ quan cấp giấy chứng nhận) của tổ chức khoa học và công nghệ	Hoạt động khoa học và công nghệ	2	3	Sở Khoa học và Công nghệ
102	Cấp Giấy chứng nhận trong trường hợp đăng ký thay đổi địa chỉ trụ sở chính của tổ chức khoa học và công nghệ	Hoạt động khoa học và công nghệ	2	4	Sở Khoa học và Công nghệ
104	Đánh giá đồng thời thẩm định kết quả thực hiện nhiệm vụ khoa học và công nghệ không sử dụng ngân sách nhà nước mà có tiềm ẩn yếu tố ảnh hưởng đến lợi ích quốc gia, quốc phòng, an ninh, môi trường, tính mạng, sức khỏe con người.	Hoạt động khoa học và công nghệ	2	3	Sở Khoa học và Công nghệ
105	Đánh giá kết quả thực hiện nhiệm vụ khoa học và công nghệ không sử dụng ngân sách nhà nước.	Hoạt động khoa học và công nghệ	2	3	Sở Khoa học và Công nghệ

Kiến trúc Chính quyền điện tử tỉnh Bình Phước phiên bản 1.0

STT	Tên TTHC	Lĩnh vực	Mức độ hiện tại	Mức độ tương lai	Cơ quan thực hiện
106	Đăng ký kết quả thực hiện nhiệm vụ khoa học và công nghệ cấp tỉnh, cấp cơ sở sử dụng ngân sách nhà nước và nhiệm vụ khoa học và công nghệ do quỹ của Nhà nước trong lĩnh vực khoa học và công nghệ tài trợ thuộc phạm vi quản lý của tỉnh, thành phố trực thuộc trung ương	Hoạt động khoa học và công nghệ	2	3	Sở Khoa học và Công nghệ
107	Đăng ký kết quả thực hiện nhiệm vụ khoa học và công nghệ không sử dụng ngân sách nhà nước	Hoạt động khoa học và công nghệ	2	3	Sở Khoa học và Công nghệ
108	Đăng ký thông tin kết quả nghiên cứu khoa học và phát triển công nghệ được mua bằng ngân sách nhà nước thuộc phạm vi quản lý của tỉnh, thành phố trực thuộc trung ương	Hoạt động khoa học và công nghệ	2	3	Sở Khoa học và Công nghệ
109	Đặt và tặng giải thưởng về khoa học và công nghệ của tổ chức, cá nhân cư trú hoặc hoạt động hợp pháp tại Việt Nam.	Hoạt động khoa học và công nghệ	2	3	Sở Khoa học và Công nghệ
112	Thẩm định kết quả thực hiện nhiệm vụ khoa học và công nghệ không sử dụng ngân sách nhà nước mà có tiềm ẩn yếu tố ảnh hưởng đến lợi ích quốc gia, quốc phòng, an ninh, môi trường, tính mạng, sức khỏe con người.	Hoạt động khoa học và công nghệ	2	3	Sở Khoa học và Công nghệ
113	Cấp giấy phép tiến hành công việc bức xạ (sử dụng thiết bị X-quang chẩn đoán trong y tế)	Năng lượng nguyên tử, an toàn bức xạ và hạt nhân	3	3	Sở Khoa học và Công nghệ
114	Cấp lại giấy phép tiến hành công việc bức xạ (sử dụng thiết bị X-quang chẩn đoán trong y tế)	Năng lượng nguyên tử, an toàn bức xạ và hạt nhân	3	3	Sở Khoa học và Công nghệ
115	Cấp và cấp lại chứng chỉ nhân viên bức xạ (người phụ trách an toàn cơ sở X-quang chẩn đoán trong y tế)	Năng lượng nguyên tử, an toàn bức xạ và hạt nhân	3	3	Sở Khoa học và Công nghệ
116	Gia hạn giấy phép tiến hành công việc bức xạ (sử dụng thiết bị X-quang chẩn đoán trong y tế)	Năng lượng nguyên tử, an toàn bức xạ và hạt nhân	3	3	Sở Khoa học và Công nghệ

Kiến trúc Chính quyền điện tử tỉnh Bình Phước phiên bản 1.0

STT	Tên TTHC	Lĩnh vực	Mức độ hiện tại	Mức độ tương lai	Cơ quan thực hiện
117	Khai báo thiết bị X-quang chẩn đoán trong y tế	Năng lượng nguyên tử, an toàn bức xạ và hạt nhân	3	3	Sở Khoa học và Công nghệ
118	Phê duyệt kế hoạch ứng phó sự cố bức xạ hạt nhân cấp cơ sở (đối với công việc sử dụng thiết bị X-quang y tế)	Năng lượng nguyên tử, an toàn bức xạ và hạt nhân	2	3	Sở Khoa học và Công nghệ
119	Cấp Giấy chứng nhận tổ chức đủ điều kiện hoạt động giám định sở hữu công nghiệp	Sở hữu trí tuệ	3	3	Sở Khoa học và Công nghệ
120	Cấp lại Giấy chứng nhận tổ chức đủ điều kiện hoạt động giám định sở hữu công nghiệp	Sở hữu trí tuệ	3	3	Sở Khoa học và Công nghệ
121	Đăng ký chủ trì thực hiện dự án thuộc Chương trình hỗ trợ phát triển tài sản trí tuệ	Sở hữu trí tuệ	3	3	Sở Khoa học và Công nghệ
122	Cấp Giấy xác nhận đăng ký hoạt động xét tặng giải thưởng chất lượng sản phẩm, hàng hoá của tổ chức, cá nhân	Tiêu chuẩn Đo lường Chất lượng	2	3	Sở Khoa học và Công nghệ
123	Công bố sử dụng dấu định lượng	Tiêu chuẩn Đo lường Chất lượng	2	3	Sở Khoa học và Công nghệ
124	Đăng ký công bố hợp chuẩn dựa trên kết quả chứng nhận hợp chuẩn của tổ chức chứng nhận	Tiêu chuẩn Đo lường Chất lượng	2	3	Sở Khoa học và Công nghệ
125	Đăng ký công bố hợp chuẩn dựa trên kết quả tự đánh giá của tổ chức, cá nhân sản xuất, kinh doanh	Tiêu chuẩn Đo lường Chất lượng	2	3	Sở Khoa học và Công nghệ
126	Đăng ký công bố hợp quy đối với các sản phẩm, hàng hóa, dịch vụ, quá trình, môi trường được quản lý bởi các quy chuẩn kỹ thuật quốc gia do Bộ Khoa học và Công nghệ ban hành dựa trên kết quả chứng nhận hợp quy của tổ chức chứng nhận	Tiêu chuẩn Đo lường Chất lượng	2	3	Sở Khoa học và Công nghệ
127	Đăng ký công bố hợp quy đối với các sản phẩm, hàng hóa, dịch vụ, quá trình, môi trường được quản lý bởi các quy chuẩn kỹ thuật quốc gia do Bộ Khoa học và Công nghệ ban hành dựa trên kết quả tự đánh giá của tổ chức, cá nhân sản xuất, kinh doanh	Tiêu chuẩn Đo lường Chất lượng	2	3	Sở Khoa học và Công nghệ

Kiến trúc Chính quyền điện tử tỉnh Bình Phước phiên bản 1.0

STT	Tên TTHC	Lĩnh vực	Mức độ hiện tại	Mức độ tương lai	Cơ quan thực hiện
128	Đăng ký kiểm tra nhà nước về đo lường đối với phương tiện đo, lượng của hàng đóng gói sẵn nhập khẩu	Tiêu chuẩn Đo lường Chất lượng	2	3	Sở Khoa học và Công nghệ
129	Điều chỉnh nội dung bản công bố sử dụng dấu định lượng	Tiêu chuẩn Đo lường Chất lượng	2	3	Sở Khoa học và Công nghệ
130	Kiểm tra chất lượng hàng hóa nhập khẩu thuộc trách nhiệm quản lý của Bộ Khoa học và Công nghệ theo phân cấp	Tiêu chuẩn Đo lường Chất lượng	2	3	Sở Khoa học và Công nghệ
131	Xét tặng giải thưởng chất lượng quốc gia	Tiêu chuẩn Đo lường Chất lượng	3	3	Sở Khoa học và Công nghệ
133	Đăng ký công bố hợp quy sản phẩm, hàng hóa.	An toàn lao động	3	3	Sở Lao động - Thương Binh và Xã hội
134	Gửi báo cáo tổng hợp tình hình tai nạn lao động.	An toàn lao động	3	3	Sở Lao động - Thương Binh và Xã hội
135	Khai báo thiết bị có yêu cầu nghiêm ngặt về an toàn lao động.	An toàn lao động	3	3	Sở Lao động - Thương Binh và Xã hội
136	Thông báo về việc tuyển dụng lần đầu người dưới 15 tuổi vào làm việc.	An toàn lao động	3	3	Sở Lao động - Thương Binh và Xã hội
137	Thông báo việc tổ chức làm thêm từ 200 giờ đến 300 giờ trong một năm.	An toàn lao động	3	3	Sở Lao động - Thương Binh và Xã hội
138	Cấp giấy phép hoạt động cơ sở chăm sóc người khuyết tật; cơ sở chăm sóc người cao tuổi thuộc cấp tỉnh quản lý	Bảo trợ xã hội	3	3	Sở Lao động - Thương Binh và Xã hội
139	Cấp lại, điều chỉnh giấy phép cơ sở chăm sóc người khuyết tật; cơ sở chăm sóc người cao tuổi do cấp tỉnh quản lý	Bảo trợ xã hội	3	3	Sở Lao động - Thương Binh và Xã hội
140	Gia hạn quyết định công nhận cơ sở sản xuất kinh doanh có từ 30% lao động trở lên là người khuyết tật	Bảo trợ xã hội	3	3	Sở Lao động - Thương Binh và Xã hội
142	Quyết định công nhận cơ sở sản xuất, kinh doanh sử dụng từ 30% tổng số lao động trở lên là người khuyết tật	Bảo trợ xã hội	3	3	Sở Lao động - Thương Binh và Xã hội
143	Báo cáo tình hình hoạt động cho thuê lại lao động	Lao động tiền lương, quan hệ lao động	3	3	Sở Lao động - Thương Binh và Xã hội

Kiến trúc Chính quyền điện tử tỉnh Bình Phước phiên bản 1.0

STT	Tên TTHC	Lĩnh vực	Mức độ hiện tại	Mức độ tương lai	Cơ quan thực hiện
144	Báo cáo về việc thay đổi người quản lý, người giữ chức danh chủ chốt của doanh nghiệp cho thuê lại lao động	Lao động tiền lương, quan hệ lao động	3	3	Sở Lao động - Thương Binh và Xã hội
145	Đăng ký nội quy lao động của doanh nghiệp	Lao động tiền lương, quan hệ lao động	3	3	Sở Lao động - Thương Binh và Xã hội
146	Gửi thỏa ước lao động tập thể cấp doanh nghiệp	Lao động tiền lương, quan hệ lao động	3	3	Sở Lao động - Thương Binh và Xã hội
147	Thông báo về việc chuyển địa điểm đặt trụ sở, chi nhánh, văn phòng đại diện của doanh nghiệp hoạt động cho thuê lại lao động	Lao động tiền lương, quan hệ lao động	3	3	Sở Lao động - Thương Binh và Xã hội
153	Mua bảo hiểm y tế đối với người có công và thân nhân	Người có công	3	3	Sở Lao động - Thương Binh và Xã hội
154	Cấp giấy phép thành lập cơ sở hỗ trợ nạn nhân	Phòng chống tệ nạn xã hội	2	3	Sở Lao động - Thương Binh và Xã hội
155	Cấp lại giấy phép thành lập cơ sở hỗ trợ nạn nhân	Phòng chống tệ nạn xã hội	3	3	Sở Lao động - Thương Binh và Xã hội
156	Đề nghị chấm dứt hoạt động của cơ sở hỗ trợ nạn nhân	Phòng chống tệ nạn xã hội	3	3	Sở Lao động - Thương Binh và Xã hội
157	Gia hạn giấy phép thành lập cơ sở hỗ trợ nạn nhân	Phòng chống tệ nạn xã hội	3	3	Sở Lao động - Thương Binh và Xã hội
158	Sửa đổi, bổ sung giấy phép thành lập cơ sở hỗ trợ nạn nhân	Phòng chống tệ nạn xã hội	3	3	Sở Lao động - Thương Binh và Xã hội
159	Đăng ký hợp đồng cá nhân	Quản lý lao động nước ngoài	3	3	Sở Lao động - Thương Binh và Xã hội
160	Đăng ký hợp đồng nhận lao động thực tập dưới 90 ngày	Quản lý lao động nước ngoài	3	3	Sở Lao động - Thương Binh và Xã hội
161	Báo cáo nhu cầu sử dụng người lao động nước ngoài	Việc làm	3	3	Sở Lao động - Thương Binh và Xã hội
162	Báo cáo thay đổi nhu cầu sử dụng người lao động nước ngoài	Việc làm	3	3	Sở Lao động - Thương Binh và Xã hội
163	Cấp giấy phép hoạt động dịch vụ việc làm của doanh nghiệp hoạt động dịch vụ việc làm	Việc làm	3	3	Sở Lao động - Thương Binh và Xã hội

Kiến trúc Chính quyền điện tử tỉnh Bình Phước phiên bản 1.0

STT	Tên TTHC	Lĩnh vực	Mức độ hiện tại	Mức độ tương lai	Cơ quan thực hiện
164	Cấp Giấy phép lao động cho người lao động nước ngoài làm việc tại Việt Nam	Việc làm	3	4	Sở Lao động - Thương Binh và Xã hội
165	Cấp lại giấy phép hoạt động dịch vụ việc làm của doanh nghiệp hoạt động dịch vụ việc làm	Việc làm	3	3	Sở Lao động - Thương Binh và Xã hội
166	Cấp lại Giấy phép lao động cho người lao động nước ngoài làm việc tại Việt Nam	Việc làm	3	3	Sở Lao động - Thương Binh và Xã hội
167	Đề nghị tuyển người lao động Việt Nam vào các vị trí công việc dự kiến tuyển người lao động nước ngoài	Việc làm	3	3	Sở Lao động - Thương Binh và Xã hội
168	Gia hạn giấy phép hoạt động dịch vụ việc làm của doanh nghiệp hoạt động dịch vụ việc làm	Việc làm	3	3	Sở Lao động - Thương Binh và Xã hội
169	Giải quyết hỗ trợ kinh phí đào tạo, bồi dưỡng nâng cao trình độ kỹ năng nghề để duy trì việc làm cho người lao động	Việc làm	2	3	Sở Lao động - Thương Binh và Xã hội
170	Xác nhận người lao động nước ngoài không thuộc diện cấp giấy phép lao động	Việc làm	3	3	Sở Lao động - Thương Binh và Xã hội
171	Thủ tục xin cấp hộ chiếu công vụ	Lãnh sự	2	4	Sở Ngoại vụ
172	Thủ tục xin cấp hộ chiếu ngoại giao	Lãnh sự	2	4	Sở Ngoại vụ
173	Thủ tục xin đi công tác, học tập, du lịch nước ngoài của cán bộ, công chức, viên chức nhà nước	Lãnh sự	3	3	Sở Ngoại vụ
184	Tiếp nhận các trường hợp đặc biệt trong tuyển dụng công chức	Tổ chức cán bộ	4	4	Sở Nội vụ
185	Thăng hạng chức danh nghề nghiệp đối với viên chức	Tổ chức cán bộ	4	4	Sở Nội vụ
186	Thi nâng ngạch công chức	Tổ chức cán bộ	4	4	Sở Nội vụ
187	Thi tuyển viên chức	Tổ chức cán bộ	4	4	Sở Nội vụ
188	Xét chuyển cán bộ, công chức cấp xã thành công chức từ cấp huyện trở lên	Tổ chức cán bộ	4	4	Sở Nội vụ
189	Xét tuyển đặc cách viên chức	Tổ chức cán bộ	4	4	Sở Nội vụ
190	Xét tuyển viên chức	Tổ chức cán bộ	4	4	Sở Nội vụ
191	Xếp ngạch, bậc lương đối với trường hợp đã có thời gian công tác có đóng bảo hiểm xã hội bắt buộc khi được tuyển dụng	Tổ chức cán bộ	4	4	Sở Nội vụ

Kiến trúc Chính quyền điện tử tỉnh Bình Phước phiên bản 1.0

STT	Tên TTHC	Lĩnh vực	Mức độ hiện tại	Mức độ tương lai	Cơ quan thực hiện
192	Chấp thuận hoạt động tôn giáo ngoài chương trình đăng ký hàng năm có sự tham gia của tín đồ ngoài huyện, thị xã thuộc tỉnh hoặc ngoài tỉnh	Tôn giáo	4	4	Sở Nội vụ
193	Chấp thuận tổ chức hội nghị thường niên, đại hội của tổ chức tôn giáo thuộc quy định tại Điều 29 Nghị định số 92/2012/NĐ-CP	Tôn giáo	4	4	Sở Nội vụ
194	Tặng thưởng Bằng khen của Chủ tịch UBND tỉnh (khen tổng kết công tác năm)	Thi đua, khen thưởng	4	4	Sở Nội vụ
195	Tặng thưởng Bằng khen của Chủ tịch UBND tỉnh thành tích đối ngoại	Thi đua, khen thưởng	4	4	Sở Nội vụ
196	Tặng thưởng Bằng khen của Chủ tịch UBND tỉnh thành tích đột xuất	Thi đua, khen thưởng	4	4	Sở Nội vụ
197	Tặng thưởng Cờ thi đua của UBND tỉnh; Bằng khen của Chủ tịch UBND tỉnh (khen tổng kết Cụm, khối thi đua)	Thi đua, khen thưởng	4	4	Sở Nội vụ
198	Tặng thưởng Cờ thi đua, Bằng khen của Chủ tịch UBND tỉnh theo đợt hoặc chuyên đề	Thi đua, khen thưởng	4	4	Sở Nội vụ
199	Tặng thưởng Danh hiệu Chiến sỹ thi đua cấp tỉnh	Thi đua, khen thưởng	4	4	Sở Nội vụ
200	Tặng thưởng Danh hiệu tập thể lao động xuất sắc (khen thưởng tổng kết công tác năm)	Thi đua, khen thưởng	4	4	Sở Nội vụ
201	Cấp bản sao, chứng thực tài liệu lưu trữ	Văn thư, lưu trữ	2	3	Sở Nội vụ
202	Cấp Chứng chỉ hành nghề thú y	Lĩnh vực Chăn nuôi – Thú y	3	4	Sở Nông nghiệp và Phát triển nông thôn
203	Cấp lại Chứng chỉ hành nghề thú y	Lĩnh vực Chăn nuôi – Thú y	2	4	Sở Nông nghiệp và Phát triển nông thôn
204	Gia hạn Chứng chỉ hành nghề thú y	Lĩnh vực Chăn nuôi – Thú y	2	4	Sở Nông nghiệp và Phát triển nông thôn
205	Cấp giấy phép cho các hoạt động trong phạm vi bảo vệ công trình thủy lợi được quy định tại khoản 1, 2, 6, 7, 8, 10 Điều 1 Quyết định 01/VBHN-BNNPTNT ngày 27/03/2015 thuộc thẩm quyền giải quyết của UBND tỉnh	Lĩnh vực Thủy lợi	3	3	Sở Nông nghiệp và Phát triển nông thôn

Kiến trúc Chính quyền điện tử tỉnh Bình Phước phiên bản 1.0

STT	Tên TTHC	Lĩnh vực	Mức độ hiện tại	Mức độ tương lai	Cơ quan thực hiện
206	Thủ tục đăng ký giá.	Quản lý giá	2	3	Sở Tài chính
207	Cấp Sổ đăng ký chủ nguồn thải chất thải nguy hại	Bảo vệ môi trường	4	4	Sở Tài nguyên và Môi trường
208	Cấp Giấy chứng nhận quyền sử dụng đất, quyền sở hữu nhà ở và tài sản khác gắn liền với đất cho người đã đăng ký quyền sử dụng đất lần đầu	Đất đai	2	3	Sở Tài nguyên và Môi trường
209	Đăng ký biến động quyền sử dụng đất, quyền sở hữu tài sản gắn liền với đất trong các trường hợp chuyển nhượng, cho thuê, cho thuê lại, thừa kế, tặng cho, góp vốn bằng quyền sử dụng đất, quyền sở hữu tài sản gắn liền với đất; chuyển quyền sử dụng đất, quyền sở hữu tài sản gắn liền với đất của vợ hoặc chồng thành của chung vợ và chồng	Đất đai	2	3	Sở Tài nguyên và Môi trường
210	Đăng ký biến động quyền sử dụng đất, quyền sở hữu tài sản gắn liền với đất trong các trường hợp giải quyết tranh chấp, khiếu nại, tố cáo về đất đai; xử lý nợ hợp đồng thế chấp, góp vốn; kê biên, đấu giá quyền sử dụng đất, tài sản gắn liền với đất để thi hành án; chia, tách, hợp nhất, sáp nhập tổ chức; thỏa thuận hợp nhất hoặc phân chia quyền sử dụng đất, tài sản gắn liền với đất của hộ gia đình, của vợ và chồng, của nhóm người sử dụng đất; chuyển quyền sử dụng đất của hộ gia đình vào doanh nghiệp tư nhân	Đất đai	2	3	Sở Tài nguyên và Môi trường
211	Đăng ký và cấp Giấy chứng nhận quyền sử dụng đất, quyền sở hữu nhà ở và tài sản khác gắn liền với đất lần đầu	Đất đai	2	3	Sở Tài nguyên và Môi trường
215	Cấp lại Giấy phép hành nghề khoan nước dưới đất	Tài nguyên Nước	3	3	Sở Tài nguyên và Môi trường
216	Cấp lại Giấy phép tài nguyên nước	Tài nguyên Nước	3	3	Sở Tài nguyên và Môi trường
217	Gia hạn, điều chỉnh nội dung Giấy phép hành nghề khoan nước dưới đất quy mô vừa và nhỏ	Tài nguyên Nước	3	3	Sở Tài nguyên và Môi trường

Kiến trúc Chính quyền điện tử tỉnh Bình Phước phiên bản 1.0

STT	Tên TTHC	Lĩnh vực	Mức độ hiện tại	Mức độ tương lai	Cơ quan thực hiện
218	Cấp giấy phép xuất bản Bản tin	Báo chí	4	4	Sở Thông tin và Truyền thông
219	Cho phép đăng tin, bài, phát biểu trên các phương tiện thông tin đại chúng của địa phương (nước ngoài)	Báo chí	4	4	Sở Thông tin và Truyền thông
220	Cho phép hợp báo (nước ngoài)	Báo chí	4	4	Sở Thông tin và Truyền thông
221	Cho phép hợp báo (trong nước)	Báo chí	4	4	Sở Thông tin và Truyền thông
222	Cho phép thành lập và hoạt động của cơ quan đại diện, phóng viên thường trú ở trong nước của các cơ quan báo chí	Báo chí	4	4	Sở Thông tin và Truyền thông
223	Phát hành thông cáo báo chí của cơ quan, tổ chức nước ngoài tại Việt Nam	Báo chí	4	4	Sở Thông tin và Truyền thông
224	Trung bày tranh, ảnh và các hình thức thông tin khác bên ngoài trụ sở cơ quan đại diện nước ngoài, tổ chức nước ngoài	Báo chí	4	4	Sở Thông tin và Truyền thông
225	Cấp giấy phép bưu chính (Phạm vi nội tỉnh)	Bưu chính	4	4	Sở Thông tin và Truyền thông
226	Cấp lại giấy phép bưu chính khi bị mất hoặc hư hỏng không sử dụng được	Bưu chính	4	4	Sở Thông tin và Truyền thông
227	Cấp lại giấy phép bưu chính khi hết hạn	Bưu chính	4	4	Sở Thông tin và Truyền thông
228	Cấp lại văn bản xác nhận thông báo hoạt động bưu chính khi bị mất hoặc hư hỏng không sử dụng được	Bưu chính	4	4	Sở Thông tin và Truyền thông
229	Cấp văn bản xác nhận thông báo hoạt động bưu chính	Bưu chính	4	4	Sở Thông tin và Truyền thông
230	Sửa đổi, bổ sung giấy phép bưu chính	Bưu chính	4	4	Sở Thông tin và Truyền thông
231	Cấp đăng ký thu tín hiệu truyền hình nước ngoài trực tiếp từ vệ tinh	Phát thanh truyền hình và thông tin điện tử	4	4	Sở Thông tin và Truyền thông
232	Cấp giấy phép thiết lập trang thông tin điện tử tổng hợp	Phát thanh truyền hình và thông tin điện tử	4	4	Sở Thông tin và Truyền thông

Kiến trúc Chính quyền điện tử tỉnh Bình Phước phiên bản 1.0

STT	Tên TTHC	Lĩnh vực	Mức độ hiện tại	Mức độ tương lai	Cơ quan thực hiện
233	Cấp lại giấy phép thiết lập trang thông tin điện tử tổng hợp	Phát thanh truyền hình và thông tin điện tử	4	4	Sở Thông tin và Truyền thông
234	Gia hạn giấy phép thiết lập trang thông tin điện tử tổng hợp	Phát thanh truyền hình và thông tin điện tử	4	4	Sở Thông tin và Truyền thông
235	Sửa đổi, bổ sung giấy chứng nhận đăng ký thu tín hiệu truyền hình nước ngoài trực tiếp từ vệ tinh	Phát thanh truyền hình và thông tin điện tử	4	4	Sở Thông tin và Truyền thông
236	Sửa đổi, bổ sung giấy phép thiết lập trang thông tin điện tử tổng hợp	Phát thanh truyền hình và thông tin điện tử	4	4	Sở Thông tin và Truyền thông
237	Cấp đổi giấy phép hoạt động in xuất bản phẩm	Xuất bản	4	4	Sở Thông tin và Truyền thông
238	Cấp giấy phép chế bản, in, gia công sau in cho nước ngoài	Xuất bản	4	4	Sở Thông tin và Truyền thông
239	Cấp giấy phép hoạt động in	Xuất bản	4	4	Sở Thông tin và Truyền thông
240	Cấp giấy phép hoạt động in xuất bản phẩm	Xuất bản	4	4	Sở Thông tin và Truyền thông
241	Cấp giấy phép in gia công xuất bản phẩm cho nước ngoài	Xuất bản	4	4	Sở Thông tin và Truyền thông
242	Cấp giấy phép nhập khẩu xuất bản phẩm không kinh doanh	Xuất bản	4	4	Sở Thông tin và Truyền thông
243	Cấp giấy phép tài liệu không kinh doanh	Xuất bản	4	4	Sở Thông tin và Truyền thông
244	Cấp giấy phép tổ chức triển lãm, hội chợ xuất bản phẩm	Xuất bản	4	4	Sở Thông tin và Truyền thông
245	Cấp lại giấy phép hoạt động in	Xuất bản	4	4	Sở Thông tin và Truyền thông
246	Cấp lại giấy phép hoạt động in xuất bản phẩm	Xuất bản	4	4	Sở Thông tin và Truyền thông
247	Chuyển nhượng máy photocopy màu, máy in có chức năng photocopy màu	Xuất bản	4	4	Sở Thông tin và Truyền thông
248	Đăng ký hoạt động cơ sở in	Xuất bản	4	4	Sở Thông tin và Truyền thông

Kiến trúc Chính quyền điện tử tỉnh Bình Phước phiên bản 1.0

STT	Tên TTHC	Lĩnh vực	Mức độ hiện tại	Mức độ tương lai	Cơ quan thực hiện
249	Đăng ký hoạt động phát hành xuất bản phẩm	Xuất bản	4	4	Sở Thông tin và Truyền thông
250	Đăng ký sử dụng máy photocopy màu, máy in có chức năng photocopy màu	Xuất bản	4	4	Sở Thông tin và Truyền thông
251	Thay đổi thông tin đăng ký hoạt động cơ sở in	Xuất bản	4	4	Sở Thông tin và Truyền thông
252	Cấp lại thẻ công chứng viên	Công chứng	4	4	Sở Tư pháp
253	Chấm dứt hoạt động Văn phòng công chứng (trường hợp tự chấm dứt)	Công chứng	4	4	Sở Tư pháp
254	Chấm dứt tập sự hành nghề công chứng	Công chứng	4	4	Sở Tư pháp
255	Chuyển đổi Văn phòng công chứng do một công chứng viên thành lập	Công chứng	3	3	Sở Tư pháp
256	Chuyển nhượng Văn phòng công chứng	Công chứng	4	4	Sở Tư pháp
257	Đăng ký hành nghề và cấp Thẻ công chứng viên	Công chứng	4	4	Sở Tư pháp
258	Đăng ký hoạt động Văn phòng công chứng	Công chứng	3	4	Sở Tư pháp
259	Đăng ký hoạt động Văn phòng công chứng hợp nhất	Công chứng	4	4	Sở Tư pháp
260	Đăng ký tập sự hành nghề công chứng	Công chứng	3	3	Sở Tư pháp
261	Đăng ký tập sự hành nghề công chứng trường hợp người tập sự thay đổi nơi tập sự sang tổ chức hành nghề công chứng tại tỉnh, thành phố trực thuộc trung ương khác	Công chứng	4	4	Sở Tư pháp
262	Đăng ký tập sự lại hành nghề công chứng sau khi chấm dứt tập sự hành nghề công chứng	Công chứng	3	3	Sở Tư pháp
263	Hợp nhất Văn phòng Công chứng	Công chứng	4	4	Sở Tư pháp
264	Sáp nhập Văn phòng công chứng	Công chứng	4	4	Sở Tư pháp
265	Thành lập Văn phòng Công chứng	Công chứng	4	4	Sở Tư pháp
266	Thay đổi công chứng viên hướng dẫn tập sự trong trường hợp người tập sự đề nghị thay đổi	Công chứng	4	4	Sở Tư pháp
267	Thay đổi công chứng viên hướng dẫn tập sự trong trường hợp tổ chức hành nghề công chứng nhận tập sự tạm ngừng hoạt động, chấm dứt hoạt động hoặc bị chuyển đổi, giải thể	Công chứng	4	4	Sở Tư pháp

Kiến trúc Chính quyền điện tử tỉnh Bình Phước phiên bản 1.0

STT	Tên TTHC	Lĩnh vực	Mức độ hiện tại	Mức độ tương lai	Cơ quan thực hiện
268	Thay đổi nội dung đăng ký hoạt động của Văn phòng công chứng được chuyên nhượng	Công chứng	4	4	Sở Tư pháp
269	Thay đổi nội dung đăng ký hoạt động của Văn phòng công chứng nhận sáp nhập	Công chứng	4	4	Sở Tư pháp
270	Thay đổi nơi tập sự hành nghề công chứng từ tổ chức hành nghề công chứng này sang tổ chức hành nghề công chứng khác trong cùng một tỉnh, thành phố trực thuộc trung ương	Công chứng	4	4	Sở Tư pháp
271	Thay đổi nơi tập sự từ tổ chức hành nghề công chứng tại tỉnh, thành phố trực thuộc trung ương này sang tổ chức hành nghề công chứng tại tỉnh, thành phố trực thuộc trung ương khác	Công chứng	4	4	Sở Tư pháp
272	Chứng thực bản sao từ bản chính giấy tờ, văn bản do cơ quan, tổ chức có thẩm quyền của Việt Nam; cơ quan, tổ chức có thẩm quyền của nước ngoài; cơ quan, tổ chức có thẩm quyền của Việt Nam liên kết với cơ quan, tổ chức có thẩm quyền của nước ngoài cấp hoặc chứng nhận.	công chứng viên thực hiện chứng thực	2	3	Sở Tư pháp
273	Cấp bản sao có chứng thực từ bản chính hợp đồng, giao dịch đã được chứng thực	Chứng thực áp dụng chung	2	3	Sở Tư pháp
274	Cấp bản sao từ sổ gốc	Chứng thực áp dụng chung	2	3	Sở Tư pháp
275	Xác nhận có quốc tịch Việt Nam	Quốc tịch	3	3	Sở Tư pháp
276	Xác nhận là người gốc Việt Nam	Quốc tịch	3	3	Sở Tư pháp
280	Cấp lại thẻ cộng tác viên trợ giúp pháp lý	Trợ giúp pháp lý	3	3	Sở Tư pháp
281	Công nhận và cấp thẻ cộng tác viên	Trợ giúp pháp lý	3	3	Sở Tư pháp
282	Đăng ký tham gia trợ giúp pháp lý của các tổ chức hành nghề luật sư, tổ chức tư vấn pháp luật	Trợ giúp pháp lý	3	3	Sở Tư pháp
283	Thay đổi giấy đăng ký tham gia trợ giúp pháp lý của các tổ chức hành nghề luật sư, tổ chức tư vấn pháp luật	Trợ giúp pháp lý	3	3	Sở Tư pháp
284	Thay đổi người thực hiện trợ giúp pháp lý	Trợ giúp pháp lý	3	3	Sở Tư pháp
285	Thu hồi thẻ cộng tác viên trợ giúp pháp lý	Trợ giúp pháp lý	3	3	Sở Tư pháp

Kiến trúc Chính quyền điện tử tỉnh Bình Phước phiên bản 1.0

STT	Tên TTHC	Lĩnh vực	Mức độ hiện tại	Mức độ tương lai	Cơ quan thực hiện
287	Cấp giấy phép thành lập văn phòng đại diện của doanh nghiệp du lịch nước ngoài tại Việt Nam	Du lịch	2	3	Sở Văn hóa, Thể thao và Du lịch
288	Cấp lại giấy phép thành lập văn phòng đại diện của doanh nghiệp du lịch nước ngoài tại Việt Nam trong các trường hợp: a) Thay đổi tên gọi hoặc thay đổi nơi đăng ký thành lập của doanh nghiệp du lịch nước ngoài từ một nước sang một nước khác; b) Thay đổi địa điểm đặt trụ sở của văn phòng đại diện đến một tỉnh, thành phố trực thuộc trung ương khác; c) Thay đổi nội dung hoạt động của doanh nghiệp du lịch nước ngoài d) Thay đổi địa điểm của doanh nghiệp du lịch nước ngoài trong phạm vi nước nơi doanh nghiệp thành lập	Du lịch	2	3	Sở Văn hóa, Thể thao và Du lịch
289	Cấp lại giấy phép thành lập văn phòng đại diện của doanh nghiệp du lịch nước ngoài tại Việt Nam trong trường hợp giấy phép thành lập văn phòng đại diện bị mất, bị rách nát hoặc bị tiêu hủy	Du lịch	3	3	Sở Văn hóa, Thể thao và Du lịch
290	Cấp lại thẻ hướng dẫn viên du lịch	Du lịch	3	4	Sở Văn hóa, Thể thao và Du lịch
291	Cấp thẻ hướng dẫn viên du lịch nội địa	Du lịch	3	4	Sở Văn hóa, Thể thao và Du lịch
292	Cấp thẻ hướng dẫn viên du lịch quốc tế	Du lịch	3	4	Sở Văn hóa, Thể thao và Du lịch
293	Đổi thẻ hướng dẫn viên du lịch	Du lịch	3	4	Sở Văn hóa, Thể thao và Du lịch
294	Gia hạn giấy phép thành lập văn phòng đại diện của doanh nghiệp du lịch nước ngoài tại Việt Nam	Du lịch	3	3	Sở Văn hóa, Thể thao và Du lịch
295	Sửa đổi, bổ sung giấy phép thành lập văn phòng đại diện của doanh nghiệp du lịch nước ngoài tại Việt Nam	Du lịch	2	3	Sở Văn hóa, Thể thao và Du lịch
296	Thẩm định lại, xếp hạng lại hạng cơ sở lưu trú du lịch: hạng 1 sao, 2 sao cho khách sạn, làng du lịch	Du lịch	2	3	Sở Văn hóa, Thể thao và Du lịch

Kiến trúc Chính quyền điện tử tỉnh Bình Phước phiên bản 1.0

STT	Tên TTHC	Lĩnh vực	Mức độ hiện tại	Mức độ tương lai	Cơ quan thực hiện
297	Xếp hạng cơ sở lưu trú du lịch: hạng 1 sao, 2 sao cho khách sạn, làng du lịch	Du lịch	2	3	Sở Văn hóa, Thể thao và Du lịch
298	Cấp Giấy chứng nhận đăng ký hoạt động của cơ sở hỗ trợ nạn nhân bạo lực gia đình (thẩm quyền của UBND cấp tỉnh)	Gia đình	3	3	Sở Văn hóa, Thể thao và Du lịch
299	Cấp Giấy chứng nhận đăng ký hoạt động của cơ sở tư vấn về phòng, chống bạo lực gia đình (thẩm quyền của UBND cấp tỉnh)	Gia đình	3	3	Sở Văn hóa, Thể thao và Du lịch
300	Cấp lại Giấy chứng nhận đăng ký hoạt động của cơ sở hỗ trợ nạn nhân bạo lực gia đình (thẩm quyền của UBND cấp tỉnh)	Gia đình	3	4	Sở Văn hóa, Thể thao và Du lịch
301	Cấp lại Giấy chứng nhận đăng ký hoạt động của cơ sở tư vấn về phòng, chống bạo lực gia đình (thẩm quyền của UBND cấp tỉnh)	Gia đình	3	4	Sở Văn hóa, Thể thao và Du lịch
302	Cấp lại Thẻ nhân viên chăm sóc nạn nhân bạo lực gia đình	Gia đình	2	4	Sở Văn hóa, Thể thao và Du lịch
303	Cấp lại Thẻ nhân viên tư vấn phòng, chống bạo lực gia đình	Gia đình	2	4	Sở Văn hóa, Thể thao và Du lịch
304	Đôi Giấy chứng nhận đăng ký hoạt động của cơ sở hỗ trợ nạn nhân bạo lực gia đình (thẩm quyền của UBND cấp tỉnh)	Gia đình	3	4	Sở Văn hóa, Thể thao và Du lịch
305	Đôi Giấy chứng nhận đăng ký hoạt động của cơ sở tư vấn về phòng, chống bạo lực gia đình (thẩm quyền của UBND cấp tỉnh)	Gia đình	3	4	Sở Văn hóa, Thể thao và Du lịch
306	Cấp giấy chứng nhận đủ điều kiện kinh doanh của doanh nghiệp kinh doanh hoạt động thể thao	Thể dục thể thao	2	3	Sở Văn hóa, Thể thao và Du lịch
307	Cấp giấy chứng nhận đủ điều kiện kinh doanh của doanh nghiệp kinh doanh hoạt động thể thao tổ chức hoạt động Bản súng thể thao	Thể dục thể thao	2	3	Sở Văn hóa, Thể thao và Du lịch
308	Cấp giấy chứng nhận đủ điều kiện kinh doanh của doanh nghiệp kinh doanh hoạt động thể thao tổ chức hoạt động billards & snooker	Thể dục thể thao	2	3	Sở Văn hóa, Thể thao và Du lịch

Kiến trúc Chính quyền điện tử tỉnh Bình Phước phiên bản 1.0

STT	Tên TTHC	Lĩnh vực	Mức độ hiện tại	Mức độ tương lai	Cơ quan thực hiện
309	Cấp giấy chứng nhận đủ điều kiện kinh doanh của doanh nghiệp kinh doanh hoạt động thể thao tổ chức hoạt động Bóng bàn	Thể dục thể thao	2	3	Sở Văn hóa, Thể thao và Du lịch
310	Cấp giấy chứng nhận đủ điều kiện kinh doanh của doanh nghiệp kinh doanh hoạt động thể thao tổ chức hoạt động Bóng đá	Thể dục thể thao	2	3	Sở Văn hóa, Thể thao và Du lịch
311	Cấp giấy chứng nhận đủ điều kiện kinh doanh của doanh nghiệp kinh doanh hoạt động thể thao tổ chức hoạt động bơi, lặn	Thể dục thể thao	2	3	Sở Văn hóa, Thể thao và Du lịch
312	Cấp giấy chứng nhận đủ điều kiện kinh doanh của doanh nghiệp kinh doanh hoạt động thể thao tổ chức hoạt động Cầu lông	Thể dục thể thao	2	3	Sở Văn hóa, Thể thao và Du lịch
313	Cấp giấy chứng nhận đủ điều kiện kinh doanh của doanh nghiệp kinh doanh hoạt động thể thao tổ chức hoạt động dù lượn và điều bay động cơ	Thể dục thể thao	2	3	Sở Văn hóa, Thể thao và Du lịch
314	Cấp giấy chứng nhận đủ điều kiện kinh doanh của doanh nghiệp kinh doanh hoạt động thể thao tổ chức hoạt động Judo	Thể dục thể thao	2	3	Sở Văn hóa, Thể thao và Du lịch
315	Cấp giấy chứng nhận đủ điều kiện kinh doanh của doanh nghiệp kinh doanh hoạt động thể thao tổ chức hoạt động Karatedo	Thể dục thể thao	2	3	Sở Văn hóa, Thể thao và Du lịch
316	Cấp giấy chứng nhận đủ điều kiện kinh doanh của doanh nghiệp kinh doanh hoạt động thể thao tổ chức hoạt động khiêu vũ thể thao	Thể dục thể thao	2	3	Sở Văn hóa, Thể thao và Du lịch
317	Cấp giấy chứng nhận đủ điều kiện kinh doanh của doanh nghiệp kinh doanh hoạt động thể thao tổ chức hoạt động Lân Sư Rồng	Thể dục thể thao	2	3	Sở Văn hóa, Thể thao và Du lịch
318	Cấp giấy chứng nhận đủ điều kiện kinh doanh của doanh nghiệp kinh doanh hoạt động thể thao tổ chức hoạt động mô tô nước trên biển	Thể dục thể thao	2	3	Sở Văn hóa, Thể thao và Du lịch

Kiến trúc Chính quyền điện tử tỉnh Bình Phước phiên bản 1.0

STT	Tên TTHC	Lĩnh vực	Mức độ hiện tại	Mức độ tương lai	Cơ quan thực hiện
319	Cấp giấy chứng nhận đủ điều kiện kinh doanh của doanh nghiệp kinh doanh hoạt động thể thao tổ chức hoạt động môn võ cổ truyền và vovinam	Thể dục thể thao	2	3	Sở Văn hóa, Thể thao và Du lịch
320	Cấp giấy chứng nhận đủ điều kiện kinh doanh của doanh nghiệp kinh doanh hoạt động thể thao tổ chức hoạt động Patin	Thể dục thể thao	2	3	Sở Văn hóa, Thể thao và Du lịch
321	Cấp giấy chứng nhận đủ điều kiện kinh doanh của doanh nghiệp kinh doanh hoạt động thể thao tổ chức hoạt động quần vợt	Thể dục thể thao	2	3	Sở Văn hóa, Thể thao và Du lịch
322	Cấp giấy chứng nhận đủ điều kiện kinh doanh của doanh nghiệp kinh doanh hoạt động thể thao tổ chức hoạt động Taekwondo	Thể dục thể thao	2	3	Sở Văn hóa, Thể thao và Du lịch
323	Cấp giấy chứng nhận đủ điều kiện kinh doanh của doanh nghiệp kinh doanh hoạt động thể thao tổ chức hoạt động tập luyện quyền anh	Thể dục thể thao	2	3	Sở Văn hóa, Thể thao và Du lịch
324	Cấp giấy chứng nhận đủ điều kiện kinh doanh của doanh nghiệp kinh doanh hoạt động thể thao tổ chức hoạt động thể dục thẩm mỹ	Thể dục thể thao	2	3	Sở Văn hóa, Thể thao và Du lịch
325	Cấp giấy chứng nhận đủ điều kiện kinh doanh của doanh nghiệp kinh doanh hoạt động thể thao tổ chức hoạt động thể dục thể hình	Thể dục thể thao	2	3	Sở Văn hóa, Thể thao và Du lịch
326	Cấp giấy chứng nhận đủ điều kiện kinh doanh của doanh nghiệp kinh doanh hoạt động thể thao tổ chức hoạt động võ đạo giải trí	Thể dục thể thao	2	3	Sở Văn hóa, Thể thao và Du lịch
327	Cấp giấy phép phổ biến phim truyện khi năm trước liên kê, các cơ sở điện ảnh thuộc địa phương đáp ứng các điều kiện: + Nhập khẩu ít nhất 40 phim truyện nhựa được phép phổ biến) + Sản xuất ít nhất 10 phim truyện nhựa được phép phổ biến;	Văn hóa	3	3	Sở Văn hóa, Thể thao và Du lịch

Kiến trúc Chính quyền điện tử tỉnh Bình Phước phiên bản 1.0

STT	Tên TTHC	Lĩnh vực	Mức độ hiện tại	Mức độ tương lai	Cơ quan thực hiện
328	Cấp chứng chỉ hành nghề mua bán di vật, cổ vật, bảo vật quốc gia	Văn hóa	3	4	Sở Văn hóa, Thể thao và Du lịch
329	Cấp chứng chỉ hành nghề tu bổ di tích	Văn hóa	3	4	Sở Văn hóa, Thể thao và Du lịch
330	Cấp giấy chứng nhận đủ điều kiện hành nghề tu bổ di tích	Văn hóa	3	3	Sở Văn hóa, Thể thao và Du lịch
331	Cấp giấy phép đưa tác phẩm nhiếp ảnh từ Việt Nam ra nước ngoài triển lãm (thẩm quyền của Sở VH,TT&DL)	Văn hóa	3	3	Sở Văn hóa, Thể thao và Du lịch
332	Cấp giấy phép khai quật khẩn cấp	Văn hóa	3	3	Sở Văn hóa, Thể thao và Du lịch
333	Cấp giấy phép phê duyệt nội dung bản ghi âm, ghi hình ca múa nhạc, sân khấu cho các tổ chức thuộc địa phương	Văn hóa	2	3	Sở Văn hóa, Thể thao và Du lịch
334	Cấp giấy phép phổ biến phim (- Phim tài liệu, phim khoa học, phim hoạt hình do cơ sở điện ảnh thuộc địa phương sản xuất hoặc nhập khẩu;	Văn hóa	3	3	Sở Văn hóa, Thể thao và Du lịch
335	Cấp giấy phép phổ biến phim có sử dụng hiệu ứng đặc biệt tác động đến người xem phim (do các cơ sở điện ảnh thuộc địa phương sản xuất hoặc nhập khẩu)	Văn hóa	3	3	Sở Văn hóa, Thể thao và Du lịch
336	Cấp giấy phép sao chép tác phẩm mỹ thuật về danh nhân văn hóa, anh hùng dân tộc, lãnh tụ	Văn hóa	3	3	Sở Văn hóa, Thể thao và Du lịch
337	Cấp giấy phép tổ chức biểu diễn nghệ thuật, trình diễn thời trang cho các tổ chức thuộc địa phương	Văn hóa	2	4	Sở Văn hóa, Thể thao và Du lịch
338	Cấp giấy phép tổ chức lễ hội	Văn hóa	2	3	Sở Văn hóa, Thể thao và Du lịch
339	Cấp giấy phép tổ chức thi người đẹp, người mẫu trong phạm vi địa phương	Văn hóa	2	3	Sở Văn hóa, Thể thao và Du lịch
340	Cấp giấy phép tổ chức trại sáng tác điêu khắc (thẩm quyền của UBND tỉnh)	Văn hóa	3	3	Sở Văn hóa, Thể thao và Du lịch
341	Cấp giấy phép triển lãm mỹ thuật (thẩm quyền của Ủy ban nhân dân cấp tỉnh)	Văn hóa	3	3	Sở Văn hóa, Thể thao và Du lịch

Kiến trúc Chính quyền điện tử tỉnh Bình Phước phiên bản 1.0

STT	Tên TTHC	Lĩnh vực	Mức độ hiện tại	Mức độ tương lai	Cơ quan thực hiện
342	Cấp giấy phép triển lãm tác phẩm nhiếp ảnh tại Việt Nam (thẩm quyền của Sở VH,TT&DL)	Văn hóa	3	3	Sở Văn hóa, Thể thao và Du lịch
343	Cấp giấy phép xây dựng tượng đài, tranh hoành tráng	Văn hóa	3	3	Sở Văn hóa, Thể thao và Du lịch
344	Cấp lại chứng chỉ hành nghề tu bổ di tích	Văn hóa	3	4	Sở Văn hóa, Thể thao và Du lịch
345	Cấp phép cho người Việt Nam định cư ở nước ngoài, tổ chức, cá nhân nước ngoài tiến hành nghiên cứu sưu tầm di sản văn hóa phi vật thể tại địa phương	Văn hóa	3	4	Sở Văn hóa, Thể thao và Du lịch
346	Cấp phép nhập khẩu văn hóa phẩm không nhằm mục đích kinh doanh thuộc thẩm quyền của Sở Văn hóa, Thể thao và Du lịch	Văn hóa	2	3	Sở Văn hóa, Thể thao và Du lịch
348	Đăng ký di vật, cổ vật, bảo vật quốc gia	Văn hóa	3	4	Sở Văn hóa, Thể thao và Du lịch
349	Giám định văn hóa phẩm xuất khẩu không nhằm mục đích kinh doanh của cá nhân, tổ chức ở địa phương	Văn hóa	2	3	Sở Văn hóa, Thể thao và Du lịch
350	Tiếp nhận thông báo tổ chức thi sáng tác tác phẩm mỹ thuật (thẩm quyền của Sở Văn hóa, Thể thao và Du lịch)	Văn hóa	2	3	Sở Văn hóa, Thể thao và Du lịch
351	Thông báo tổ chức biểu diễn nghệ thuật, trình diễn thời trang	Văn hóa	2	3	Sở Văn hóa, Thể thao và Du lịch
352	Thủ tục cho phép tổ chức triển khai sử dụng vũ khí quân dụng, súng săn, vũ khí thể thao, vật liệu nổ, công cụ hỗ trợ còn tính năng, tác dụng được sử dụng làm đạo cụ	Văn hóa	2	3	Sở Văn hóa, Thể thao và Du lịch
353	Thủ tục phê duyệt nội dung tác phẩm điện ảnh nhập khẩu	Văn hóa	2	3	Sở Văn hóa, Thể thao và Du lịch
354	Thủ tục phê duyệt nội dung tác phẩm tạo hình, mỹ thuật ứng dụng, tác phẩm nhiếp ảnh nhập khẩu	Văn hóa	2	3	Sở Văn hóa, Thể thao và Du lịch
355	Thủ tục xác nhận danh mục sản phẩm nghe nhìn có nội dung vui chơi giải trí nhập khẩu	Văn hóa	2	3	Sở Văn hóa, Thể thao và Du lịch

Kiến trúc Chính quyền điện tử tỉnh Bình Phước phiên bản 1.0

STT	Tên TTHC	Lĩnh vực	Mức độ hiện tại	Mức độ tương lai	Cơ quan thực hiện
356	Thông báo nhà ở hình thành trong tương lai đủ điều kiện được bán, thuê mua	Nhà ở	2	4	Sở Xây Dựng
357	Cấp giấy phép xây dựng (Giấy phép xây dựng mới, giấy phép sửa chữa, cải tạo, giấy phép di dời công trình) đối với công trình cấp I, II; công trình tôn giáo; công trình di tích lịch sử - văn hóa, tượng đài, tranh hoành tráng được xếp hạng; công trình trên các tuyến trục đường phố chính trong đô thị; công trình thuộc dự án có vốn đầu tư trực tiếp nước ngoài.	Quy hoạch – Kiến trúc	2	4	Sở Xây Dựng
358	Bổ sung phạm vi kinh doanh trong Giấy chứng nhận đủ điều kiện kinh doanh thuốc đối với cơ sở bán buôn dược liệu	Dược phẩm	2	4	Sở Y tế
359	Bổ sung phạm vi kinh doanh trong Giấy chứng nhận đủ điều kiện kinh doanh thuốc đối với cơ sở bán lẻ dược liệu	Dược phẩm	2	4	Sở Y tế
360	Cấp Chứng chỉ hành nghề dược (bao gồm cả trường hợp cấp Chứng chỉ hành nghề dược nhưng Chứng chỉ hành nghề dược bị thu hồi theo quy định tại các khoản 1, 2, 4, 5, 6, 7, 8, 9, 10, 11 Điều 28 của Luật dược) theo hình thức xét hồ sơ	Dược phẩm	2	4	Sở Y tế
361	Cấp Chứng chỉ hành nghề dược theo hình thức xét hồ sơ trong trường hợp CCHND bị ghi sai do lỗi của cơ quan cấp CCHND	Dược phẩm	2	4	Sở Y tế
362	Cấp giấy chứng nhận đủ điều kiện kinh doanh dược cho cơ sở bán buôn, bán lẻ thuốc gây nghiện, thuốc hướng thần, thuốc tiền chất, thuốc phóng xạ	Dược phẩm	2	3	Sở Y tế
363	Cấp Giấy chứng nhận đủ điều kiện kinh doanh dược cho cơ sở thay đổi loại hình kinh doanh dược hoặc thay đổi phạm vi kinh doanh dược có làm thay đổi Điều kiện kinh doanh; thay đổi địa Điểm kinh doanh dược thuộc thẩm quyền của Sở Y tế(Cơ sở bán buôn thuốc, nguyên liệu làm thuốc; Cơ sở bán lẻ thuốc bao gồm nhà thuốc,	Dược phẩm	2	4	Sở Y tế

Kiến trúc Chính quyền điện tử tỉnh Bình Phước phiên bản 1.0

STT	Tên TTHC	Lĩnh vực	Mức độ hiện tại	Mức độ tương lai	Cơ quan thực hiện
	quầy thuốc, tủ thuốc trạm y tế xã, cơ sở chuyên bán lẻ dược liệu, thuốc dược liệu, thuốc cổ truyền)				
364	Cấp giấy chứng nhận đủ điều kiện kinh doanh thuốc đối với cơ sở bán buôn dược liệu	Dược phẩm	2	4	Sở Y tế
365	Cấp giấy chứng nhận đủ điều kiện kinh doanh thuốc đối với cơ sở bán lẻ dược liệu	Dược phẩm	2	4	Sở Y tế
366	Cấp giấy xác nhận nội dung thông tin thuốc theo hình thức hội thảo giới thiệu thuốc	Dược phẩm	2	4	Sở Y tế
367	Cấp lại Chứng chỉ hành nghề dược theo hình thức xét hồ sơ (trường hợp bị hư hỏng hoặc bị mất)	Dược phẩm	2	4	Sở Y tế
368	Cấp lại Giấy chứng nhận đủ điều kiện kinh doanh dược thuộc thẩm quyền của Sở Y tế (Cơ sở bán buôn thuốc, nguyên liệu làm thuốc; Cơ sở bán lẻ thuốc bao gồm nhà thuốc, quầy thuốc, tủ thuốc trạm y tế xã, cơ sở chuyên bán lẻ dược liệu, thuốc dược liệu, thuốc cổ truyền)	Dược phẩm	2	4	Sở Y tế
369	Cấp lại giấy chứng nhận đủ điều kiện kinh doanh thuốc đối với cơ sở bán buôn dược liệu	Dược phẩm	2	4	Sở Y tế
370	Cấp lại Giấy xác nhận nội dung thông tin thuốc thuộc thẩm quyền của Sở Y tế	Dược phẩm	2	4	Sở Y tế
371	Cấp lần đầu và cấp Giấy chứng nhận đủ điều kiện kinh doanh dược đối với trường hợp bị thu hồi Giấy chứng nhận đủ điều kiện kinh doanh dược thuộc thẩm quyền của Sở Y tế (Cơ sở bán buôn thuốc, nguyên liệu làm thuốc; Cơ sở bán lẻ thuốc bao gồm nhà thuốc, quầy thuốc, tủ thuốc trạm y tế xã, cơ sở chuyên bán lẻ dược liệu, thuốc dược liệu, thuốc cổ truyền)	Dược phẩm	2	4	Sở Y tế
372	Cấp phép nhập khẩu thuốc thuộc hành lý cá nhân của tổ chức, cá nhân nhập cảnh gửi theo vận tải đơn, hàng hóa mang theo người của tổ chức, cá nhân nhập cảnh để điều trị bệnh cho bản thân người nhập cảnh	Dược phẩm	2	4	Sở Y tế
373	Cấp phép xuất khẩu thuốc phải kiểm soát đặc biệt thuộc hành lý cá nhân của tổ chức, cá nhân xuất cảnh gửi theo	Dược phẩm	2	4	Sở Y tế

Kiến trúc Chính quyền điện tử tỉnh Bình Phước phiên bản 1.0

STT	Tên TTHC	Lĩnh vực	Mức độ hiện tại	Mức độ tương lai	Cơ quan thực hiện
	vận tải đơn, hàng hóa mang theo người của tổ chức, cá nhân xuất cảnh để điều trị bệnh cho bản thân người xuất cảnh và không phải là nguyên liệu làm thuốc phải kiểm soát đặc biệt				
374	Cho phép hủy thuốc gây nghiện, thuốc hướng thần, thuốc tiền chất, nguyên liệu làm thuốc là dược chất gây nghiện, dược chất hướng thần, tiền chất dùng làm thuốc thuộc thẩm quyền Sở Y tế (Áp dụng với cơ sở có sử dụng, kinh doanh thuốc gây nghiện, thuốc hướng thần, thuốc tiền chất, nguyên liệu làm thuốc là dược chất gây nghiện, dược chất hướng thần, tiền chất dùng làm thuốc trừ cơ sở sản xuất, xuất khẩu, nhập khẩu)	Dược phẩm	2	3	Sở Y tế
375	Cho phép mua thuốc gây nghiện, thuốc hướng thần, thuốc tiền chất thuộc thẩm quyền của Sở Y tế	Dược phẩm	2	3	Sở Y tế
376	Điều chỉnh Giấy chứng nhận đủ điều kiện kinh doanh dược thuộc thẩm quyền của Sở Y tế (Cơ sở bán buôn thuốc, nguyên liệu làm thuốc; cơ sở bán lẻ thuốc bao gồm nhà thuốc, quầy thuốc, tủ thuốc trạm y tế xã, cơ sở chuyên bán lẻ dược liệu, thuốc dược liệu, thuốc cổ truyền)	Dược phẩm	2	4	Sở Y tế
377	Điều chỉnh nội dung Chứng chỉ hành nghề dược theo hình thức xét hồ sơ	Dược phẩm	2	4	Sở Y tế
378	Điều chỉnh nội dung thông tin thuốc đã được cấp Giấy xác nhận thuộc thẩm quyền của Sở Y tế	Dược phẩm	2	4	Sở Y tế
379	Gia hạn giấy chứng nhận đủ điều kiện kinh doanh thuốc đối với cơ sở bán buôn dược liệu	Dược phẩm	2	4	Sở Y tế
380	Kê khai lại giá thuốc sản xuất trong nước	Dược phẩm	2	4	Sở Y tế
381	Thông báo hoạt động bán lẻ thuốc lưu động	Dược phẩm	2	3	Sở Y tế
382	Cấp bổ sung phạm vi hoạt động chuyên môn trong chứng chỉ hành nghề khám bệnh, chữa bệnh thuộc thẩm quyền của Sở Y tế.	Khám chữa bệnh	2	4	Sở Y tế

Kiến trúc Chính quyền điện tử tỉnh Bình Phước phiên bản 1.0

STT	Tên TTHC	Lĩnh vực	Mức độ hiện tại	Mức độ tương lai	Cơ quan thực hiện
383	Cấp Giấy chứng nhận là lương y cho các đối tượng quy định tại Khoản 1, Điều 1, Thông tư số 29/2015/TT-BYT	Khám chữa bệnh	2	3	Sở Y tế
384	Cấp Giấy chứng nhận là lương y cho các đối tượng quy định tại Khoản 4, Điều 1, Thông tư số 29/2015/TT-BYT	Khám chữa bệnh	2	3	Sở Y tế
385	Cấp Giấy chứng nhận là lương y cho các đối tượng quy định tại Khoản 5, Điều 1, Thông tư số 29/2015/TT-BYT	Khám chữa bệnh	2	3	Sở Y tế
386	Cấp Giấy chứng nhận là lương y cho các đối tượng quy định tại Khoản 6, Điều 1, Thông tư số 29/2015/TT-BYT	Khám chữa bệnh	2	3	Sở Y tế
387	Cấp giấy phép hoạt động đối với cơ sở khám bệnh, chữa bệnh khi thay đổi tên cơ sở khám bệnh, chữa bệnh thuộc thẩm quyền của Sở Y tế	Khám chữa bệnh	2	3	Sở Y tế
388	Cấp giấy phép hoạt động khám bệnh, chữa bệnh nhân đạo đối với cơ sở khám bệnh, chữa bệnh thuộc thẩm quyền của Sở Y tế khi thay đổi tên cơ sở khám chữa bệnh	Khám chữa bệnh	2	3	Sở Y tế
389	Cấp lại Giấy chứng nhận là lương y thuộc thẩm quyền của Sở Y tế	Khám chữa bệnh	2	3	Sở Y tế
390	Cấp lại giấy phép hoạt động đối với cơ sở khám bệnh, chữa bệnh thuộc thẩm quyền của Sở Y tế do bị mất hoặc hư hỏng hoặc bị thu hồi do cấp không đúng thẩm quyền	Khám chữa bệnh	3	3	Sở Y tế
391	Cấp lại giấy phép hoạt động đối với trạm, điểm sơ cấp cứu chữ thập đỏ do mất, rách, hỏng	Khám chữa bệnh	2	3	Sở Y tế
392	Cấp lại giấy phép hoạt động khám bệnh, chữa bệnh nhân đạo đối với cơ sở khám bệnh, chữa bệnh thuộc thẩm quyền của Sở Y tế do bị mất hoặc hư hỏng hoặc giấy phép bị thu hồi do cấp không đúng thẩm quyền	Khám chữa bệnh	2	4	Sở Y tế
393	Cấp lần đầu chứng chỉ hành nghề khám bệnh, chữa bệnh đối với người Việt Nam thuộc thẩm quyền của Sở Y tế.	Khám chữa bệnh	2	4	Sở Y tế
394	Công bố cơ sở đủ điều kiện thực hiện khám sức khỏe lái xe thuộc thẩm quyền của Sở Y tế	Khám chữa bệnh	2	3	Sở Y tế
395	Công bố đủ điều kiện thực hiện khám sức khỏe cơ sở khám bệnh, chữa bệnh thuộc thẩm quyền của Sở Y tế	Khám chữa bệnh	2	3	Sở Y tế

Kiến trúc Chính quyền điện tử tỉnh Bình Phước phiên bản 1.0

STT	Tên TTHC	Lĩnh vực	Mức độ hiện tại	Mức độ tương lai	Cơ quan thực hiện
396	Cho phép áp dụng chính thức kỹ thuật mới, phương pháp mới trong khám bệnh, chữa bệnh đối với kỹ thuật mới, phương pháp mới thuộc thẩm quyền quản lý của Sở Y tế	Khám chữa bệnh	2	4	Sở Y tế
397	Cho phép Đoàn khám bệnh, chữa bệnh nước ngoài tổ chức khám bệnh, chữa bệnh nhân đạo tại cơ sở khám bệnh, chữa bệnh trực thuộc Sở Y tế	Khám chữa bệnh	2	4	Sở Y tế
398	Cho phép Đoàn khám bệnh, chữa bệnh trong nước tổ chức khám bệnh, chữa bệnh nhân đạo tại cơ sở khám bệnh, chữa bệnh trực thuộc Sở Y tế	Khám chữa bệnh	2	4	Sở Y tế
399	Cho phép đội khám bệnh, chữa bệnh chũr thập đồ lưu động tổ chức khám bệnh, chữa bệnh nhân đạo tại cơ sở khám bệnh, chữa bệnh trực thuộc Sở Y tế	Khám chữa bệnh	2	4	Sở Y tế
400	Cấp giấy xác nhận nội dung quảng cáo mỹ phẩm	Mỹ phẩm	2	3	Sở Y tế
401	Cấp lại giấy xác nhận nội dung quảng cáo mỹ phẩm khi có thay đổi về tên, địa chỉ của tổ chức, cá nhân chịu trách nhiệm và không thay đổi nội dung quảng cáo	Mỹ phẩm	2	3	Sở Y tế
402	Cấp lại giấy xác nhận nội dung quảng cáo mỹ phẩm trong trường hợp bị mất hoặc hư hỏng	Mỹ phẩm	2	3	Sở Y tế
403	Cấp lại giấy xác nhận nội dung quảng cáo mỹ phẩm trong trường hợp hết hiệu lực tại Khoản 2 Điều 21 Thông tư số 09/2015/TT-BYT	Mỹ phẩm	2	3	Sở Y tế
404	Công bố đủ điều kiện mua bán trang thiết bị y tế thuộc loại B, C, D	Trang thiết bị và công trình y tế	2	4	Sở Y tế
405	Công bố đủ điều kiện sản xuất trang thiết bị y tế	Trang thiết bị và công trình y tế	2	4	Sở Y tế
406	Công bố tiêu chuẩn áp dụng đối với trang thiết bị y tế thuộc loại A	Trang thiết bị và công trình y tế	2	4	Sở Y tế
407	Cấp giấy chứng nhận bị nhiễm HIV do tai nạn rủi ro nghề nghiệp	Y tế dự phòng	2	3	Sở Y tế
408	Cấp giấy chứng nhận bị phơi nhiễm với HIV do tai nạn rủi ro nghề nghiệp	Y tế dự phòng	2	3	Sở Y tế

Kiến trúc Chính quyền điện tử tỉnh Bình Phước phiên bản 1.0

STT	Tên TTHC	Lĩnh vực	Mức độ hiện tại	Mức độ tương lai	Cơ quan thực hiện
409	Công bố cơ sở đủ điều kiện cung cấp dịch vụ diệt côn trùng, diệt khuẩn trong lĩnh vực gia dụng và y tế bằng chế phẩm	Y tế dự phòng	2	3	Sở Y tế
410	Công bố cơ sở đủ điều kiện sản xuất chế phẩm diệt côn trùng, diệt khuẩn trong lĩnh vực gia dụng và y tế	Y tế dự phòng	2	3	Sở Y tế
411	Công bố đủ điều kiện điều trị nghiện chất dạng thuốc phiện	Y tế dự phòng	2	3	Sở Y tế
412	Công bố lại đối với cơ sở đủ điều kiện điều trị nghiện chất dạng thuốc phiện bằng phương thức điện tử khi hồ sơ công bố bị hư hỏng hoặc bị mất	Y tế dự phòng	2	3	Sở Y tế
413	Cấp giấy phép hoạt động đối với cơ sở chăm sóc người khuyết tật; cơ sở chăm sóc người cao tuổi thuộc trách nhiệm quản lý của cấp huyện	Bảo trợ xã hội	2	3	UBND cấp huyện
414	Cấp lại; điều chỉnh giấy phép hoạt động cơ sở chăm sóc người khuyết tật, cơ sở chăm sóc người cao tuổi thuộc trách nhiệm quản lý của cấp huyện	Bảo trợ xã hội	2	3	UBND cấp huyện
416	Cấp GPXD (GPXD mới, giấy phép sửa chữa, cải tạo, giấy phép di dời công trình) đối với công trình, nhà ở riêng lẻ, XD trong đô thị, trung tâm cụm xã, trong khu bảo tồn, khu di tích lịch sử-văn hóa thuộc địa bàn quản lý, trừ các công trình thuộc thẩm quyền cấp GPXD của cấp trung ương, cấp tỉnh.	cấp phép xây dựng	2	4	UBND cấp huyện
417	Điều chỉnh, gia hạn, cấp lại GPXD đối với công trình, nhà ở riêng lẻ xây dựng trong đô thị, trung tâm cụm xã, trong khu bảo tồn, khu di tích lịch sử-văn hóa thuộc địa bàn quản lý, trừ các công trình thuộc thẩm quyền cấp GPXD của cấp trung ương, cấp tỉnh	cấp phép xây dựng	2	4	UBND cấp huyện
418	Chứng thực bản sao từ bản chính giấy tờ, văn bản do cơ quan, tổ chức có thẩm quyền của nước ngoài; cơ quan, tổ chức có thẩm quyền của Việt Nam liên kết với cơ quan, tổ chức có thẩm quyền của nước ngoài cấp hoặc chứng nhận	công chứng viên thực hiện chứng thực	2	3	UBND cấp huyện

Kiến trúc Chính quyền điện tử tỉnh Bình Phước phiên bản 1.0

STT	Tên TTHC	Lĩnh vực	Mức độ hiện tại	Mức độ tương lai	Cơ quan thực hiện
419	Chứng thực chữ ký người dịch mà người dịch không phải là cộng tác viên dịch thuật của Phòng Tư pháp	công chứng viên thực hiện chứng thực	2	3	UBND cấp huyện
420	Chứng thực chữ ký người dịch mà người dịch là cộng tác viên dịch thuật của Phòng Tư pháp	công chứng viên thực hiện chứng thực	2	3	UBND cấp huyện
421	Cấp Giấy phép sản xuất rượu thủ công nhằm mục đích kinh doanh	Công nghiệp tiêu dùng	2	4	UBND cấp huyện
422	Cấp bản sao Trích lục hộ tịch	CSDL hộ tịch	2	3	UBND cấp huyện
424	Xóa đăng ký thế chấp	Đăng ký giao dịch bảo đảm bằng quyền sử dụng đất, tài sản gắn liền với đất	2	3	UBND cấp huyện
428	Chuyển trường đối với học sinh THCS	Giáo dục và Đào tạo	2	3	UBND cấp huyện
429	Thủ tục chuyển trường đối với học sinh tiểu học	Giáo dục và Đào tạo	2	3	UBND cấp huyện
431	Đăng ký khai tử có yếu tố nước ngoài	Hộ tịch	2	3	UBND cấp huyện
432	Đăng ký lại khai tử có yếu tố nước ngoài	Hộ tịch	2	3	UBND cấp huyện
433	Ghi vào sổ hộ tịch việc kết hôn của công dân Việt Nam đã được giải quyết tại cơ quan có thẩm quyền của nước ngoài	Hộ tịch	2	3	UBND cấp huyện
434	Ghi vào sổ hộ tịch việc ly hôn, hủy việc kết hôn của công dân Việt Nam đã được giải quyết tại cơ quan có thẩm quyền của nước ngoài	Hộ tịch	2	3	UBND cấp huyện
435	Báo cáo tổ chức đại hội nhiệm kỳ, đại hội bất thường của hội	Hội, tổ chức phi chính phủ	2	3	UBND cấp huyện
436	Cấp giấy phép thành lập và công nhận điều lệ quỹ	Hội, tổ chức phi chính phủ	2	3	UBND cấp huyện
437	Công nhận quỹ đủ điều kiện hoạt động và công nhận thành viên Hội đồng quản lý quỹ	Hội, tổ chức phi chính phủ	2	3	UBND cấp huyện
438	Đổi tên quỹ	Hội, tổ chức phi chính phủ	2	3	UBND cấp huyện
439	Hợp nhất, sáp nhập, chia, tách quỹ	Hội, tổ chức phi chính phủ	2	3	UBND cấp huyện

Kiến trúc Chính quyền điện tử tỉnh Bình Phước phiên bản 1.0

STT	Tên TTHC	Lĩnh vực	Mức độ hiện tại	Mức độ tương lai	Cơ quan thực hiện
440	Phê duyệt điều lệ hội	Hội, tổ chức phi chính phủ	2	3	UBND cấp huyện
441	Thành lập hội	Hội, tổ chức phi chính phủ	2	3	UBND cấp huyện
442	Thay đổi giấy phép thành lập và công nhận điều lệ (sửa đổi, bổ sung) quỹ	Hội, tổ chức phi chính phủ	2	3	UBND cấp huyện
443	Cấp Giấy phép bán lẻ sản phẩm thuốc lá	Lưu thông hàng hóa trong nước	2	4	UBND cấp huyện
444	Cấp Giấy phép kinh doanh bán lẻ sản phẩm rượu	Lưu thông hàng hóa trong nước	2	4	UBND cấp huyện
445	Cấp lại Giấy phép bán lẻ sản phẩm thuốc lá	Lưu thông hàng hóa trong nước	2	4	UBND cấp huyện
446	Cấp lại Giấy phép kinh doanh bán lẻ sản phẩm rượu	Lưu thông hàng hóa trong nước	2	4	UBND cấp huyện
447	Cấp sửa đổi, bổ sung Giấy phép bán lẻ sản phẩm thuốc lá	Lưu thông hàng hóa trong nước	2	4	UBND cấp huyện
448	Cấp sửa đổi, bổ sung Giấy phép kinh doanh bán lẻ sản phẩm rượu	Lưu thông hàng hóa trong nước	2	4	UBND cấp huyện
449	Cấp lại Giấy chứng nhận đăng ký hộ kinh doanh	Thành lập và hoạt động của hộ kinh doanh	2	3	UBND cấp huyện
450	Chấm dứt hoạt động của hộ kinh doanh	Thành lập và hoạt động của hộ kinh doanh	2	3	UBND cấp huyện
451	Đăng ký thành lập hộ kinh doanh	Thành lập và hoạt động của hộ kinh doanh	2	3	UBND cấp huyện
452	Đăng ký thay đổi nội dung đăng ký kinh doanh của hộ kinh doanh	Thành lập và hoạt động của hộ kinh doanh	2	4	UBND cấp huyện
453	Tạm ngừng hoạt động hộ kinh doanh	Thành lập và hoạt động của hộ kinh doanh	2	4	UBND cấp huyện
454	Cấp lại giấy chứng nhận đăng ký hợp tác xã (khi đổi từ giấy chứng nhận đăng ký kinh doanh sang giấy chứng nhận đăng ký hợp tác xã)	Thành lập và hoạt động của hợp tác xã	2	4	UBND cấp huyện

Kiến trúc Chính quyền điện tử tỉnh Bình Phước phiên bản 1.0

STT	Tên TTHC	Lĩnh vực	Mức độ hiện tại	Mức độ tương lai	Cơ quan thực hiện
455	Cấp lại Giấy chứng nhận đăng ký kinh doanh hợp tác xã	Thành lập và hoạt động của hợp tác xã	2	4	UBND cấp huyện
456	Đăng ký kinh doanh hợp tác xã hợp nhất	Thành lập và hoạt động của hợp tác xã	2	4	UBND cấp huyện
457	Đăng ký kinh doanh hợp tác xã sáp nhập	Thành lập và hoạt động của hợp tác xã	2	4	UBND cấp huyện
458	Đăng ký kinh doanh khi hợp tác xã chia, tách	Thành lập và hoạt động của hợp tác xã	2	4	UBND cấp huyện
459	Đăng ký thành lập chi nhánh, văn phòng đại diện trực thuộc hợp tác xã	Thành lập và hoạt động của hợp tác xã	2	4	UBND cấp huyện
460	Đăng ký thay đổi nơi đăng ký kinh doanh của hợp tác xã	Thành lập và hoạt động của hợp tác xã	2	4	UBND cấp huyện
461	Tặng danh hiệu Chiến sỹ thi đua cơ sở	Thi đua, khen thưởng	2	3	UBND cấp huyện
462	Tặng danh hiệu Lao động tiên tiến;	Thi đua, khen thưởng	2	3	UBND cấp huyện
463	Tặng danh hiệu Tập thể lao động tiên tiến;	Thi đua, khen thưởng	2	3	UBND cấp huyện
464	Tặng danh hiệu thôn, ấp, bản, làng, khu phố văn hóa	Thi đua, khen thưởng	2	3	UBND cấp huyện
465	Tặng Giấy khen của Chủ tịch UBND cấp huyện về khen thưởng đối ngoại	Thi đua, khen thưởng	2	3	UBND cấp huyện
466	Tặng Giấy khen của Chủ tịch UBND cấp huyện về thành tích đột xuất;	Thi đua, khen thưởng	2	3	UBND cấp huyện
467	Tặng Giấy khen của Chủ tịch UBND cấp huyện về thành tích thi đua theo đợt, chuyên đề;	Thi đua, khen thưởng	2	3	UBND cấp huyện
468	Tặng Giấy khen của Chủ tịch UBND cấp huyện về thành tích thực hiện nhiệm vụ chính trị;	Thi đua, khen thưởng	2	3	UBND cấp huyện
469	Cấp Giấy chứng nhận đăng ký hoạt động của cơ sở hỗ trợ nạn nhân bạo lực gia đình (thẩm quyền của UBND cấp huyện)	Văn hóa - Thông tin	2	4	UBND cấp huyện
470	Cấp Giấy chứng nhận đăng ký hoạt động của cơ sở tư vấn về phòng, chống bạo lực gia đình (thẩm quyền của UBND cấp huyện)	Văn hóa - Thông tin	2	4	UBND cấp huyện
471	Cấp giấy chứng nhận đủ điều kiện hoạt động điểm cung cấp dịch vụ trò chơi điện tử công cộng	Văn hóa - Thông tin	3	3	UBND cấp huyện

Kiến trúc Chính quyền điện tử tỉnh Bình Phước phiên bản 1.0

STT	Tên TTHC	Lĩnh vực	Mức độ hiện tại	Mức độ tương lai	Cơ quan thực hiện
472	Cấp lại Giấy chứng nhận đăng ký hoạt động của cơ sở hỗ trợ nạn nhân bạo lực gia đình (thẩm quyền của UBND cấp huyện)	Văn hóa - Thông tin	2	4	UBND cấp huyện
473	Cấp lại Giấy chứng nhận đăng ký hoạt động của cơ sở tư vấn về phòng, chống bạo lực gia đình (thẩm quyền của UBND cấp huyện)	Văn hóa - Thông tin	2	4	UBND cấp huyện
474	Cấp lại giấy chứng nhận đủ điều kiện hoạt động điểm cung cấp dịch vụ trò chơi điện tử công cộng	Văn hóa - Thông tin	3	3	UBND cấp huyện
478	Đổi Giấy chứng nhận đăng ký hoạt động của cơ sở hỗ trợ nạn nhân bạo lực gia đình (thẩm quyền của UBND cấp huyện)	Văn hóa - Thông tin	2	4	UBND cấp huyện
479	Đổi Giấy chứng nhận đăng ký hoạt động của cơ sở tư vấn về phòng, chống bạo lực gia đình (thẩm quyền của UBND cấp huyện)	Văn hóa - Thông tin	2	4	UBND cấp huyện
480	Gia hạn giấy chứng nhận đủ điều kiện hoạt động điểm cung cấp dịch vụ trò chơi điện tử công cộng	Văn hóa - Thông tin	3	3	UBND cấp huyện
481	Sửa đổi, bổ sung giấy chứng nhận đủ điều kiện hoạt động điểm cung cấp dịch vụ trò chơi điện tử công cộng	Văn hóa - Thông tin	3	3	UBND cấp huyện
482	Cấp lại Giấy phép sản xuất rượu thủ công nhằm mục đích kinh doanh	Xúc tiến thương mại	2	4	UBND cấp huyện
483	Cấp sửa đổi, bổ sung Giấy phép sản xuất rượu thủ công nhằm mục đích kinh doanh	Xúc tiến thương mại	2	4	UBND cấp huyện
484	Đăng ký hoạt động nhóm trẻ đối với những nơi mạng lưới cơ sở giáo dục mầm non chưa đáp ứng đủ nhu cầu đưa trẻ tới trường, lớp	Giáo dục và Đào tạo	2	4	UBND cấp xã
485	Thành lập nhóm trẻ, lớp mẫu giáo độc lập tư thục	Giáo dục và Đào tạo	2	4	UBND cấp xã
486	Cấp Giấy xác nhận tình trạng hôn nhân	Hộ tịch	2	3	UBND cấp xã
487	Đăng ký chấm dứt giám hộ	Hộ tịch	2	4	UBND cấp xã
488	Đăng ký giám hộ	Hộ tịch	2	4	UBND cấp xã
489	Đăng ký kết hôn	Hộ tịch	2	4	UBND cấp xã
490	Đăng ký kết hôn có yếu tố nước ngoài tại khu vực biên giới	Hộ tịch	2	4	UBND cấp xã

Kiến trúc Chính quyền điện tử tỉnh Bình Phước phiên bản 1.0

STT	Tên TTHC	Lĩnh vực	Mức độ hiện tại	Mức độ tương lai	Cơ quan thực hiện
491	Đăng ký kết hôn lưu động	Hộ tịch	2	4	UBND cấp xã
492	Đăng ký khai sinh	Hộ tịch	2	4	UBND cấp xã
493	Đăng ký khai sinh có yếu tố nước ngoài tại khu vực biên giới	Hộ tịch	2	4	UBND cấp xã
494	Đăng ký khai sinh cho người đã có hồ sơ, giấy tờ cá nhân	Hộ tịch	2	4	UBND cấp xã
495	Đăng ký khai sinh kết hợp đăng ký nhận cha, mẹ, con	Hộ tịch	2	4	UBND cấp xã
496	Đăng ký khai sinh lưu động	Hộ tịch	2	4	UBND cấp xã
497	Đăng ký lại kết hôn	Hộ tịch	2	4	UBND cấp xã
498	Đăng ký lại khai sinh	Hộ tịch	2	4	UBND cấp xã

Đối với 497 TTHC ưu tiên liên thông giai đoạn 2019-2020 của tỉnh Bình Phước chúng ta cần phân biệt 2 trường hợp liên thông, tích hợp về quy trình, thông tin như sau:

- Trường hợp 1: Liên thông, tích hợp về quy trình tức là xử lý nghiệp vụ liên cơ quan giữa các cơ quan/đơn vị trong tỉnh với nhau, giữa các cơ quan/đơn vị trong tỉnh với các cơ quan/đơn vị ngoài tỉnh nhằm giảm thiểu số lần người dân, doanh nghiệp phải đến các cơ quan khác nhau để thực hiện các thủ tục hành chính. Ở đây, kết quả thực hiện quy trình tại cơ quan này sẽ là đầu vào của quy trình tiếp theo được thực hiện tại cơ quan kia. Ví dụ: Đăng ký khai sinh, đăng ký thường trú, cấp thẻ bảo hiểm y tế cho trẻ em dưới 6 tuổi là một TTHC liên thông về quy trình, vì Ủy ban nhân dân cấp xã phải thực hiện quy trình đăng ký khai sinh và cấp Giấy ĐKKK để chuyển sang quy trình Đăng ký thường trú được thực hiện tại Cơ quan công an và quy trình Cấp thẻ bảo hiểm được thực hiện tại Bảo hiểm xã hội huyện.

- Trường hợp 2: Liên thông, tích hợp về thông tin thực hiện xử lý nghiệp vụ liên cơ quan giữa các cơ quan/đơn vị trong tỉnh với nhau, giữa các cơ quan/đơn vị trong tỉnh với các cơ quan/đơn vị ngoài tỉnh nhằm đơn giản hóa hồ sơ của công dân, doanh nghiệp trong thực hiện các thủ tục hành chính. Ví dụ: Cấp Giấy Chứng nhận đăng ký doanh nghiệp Công ty Cổ phần là TTHC liên thông về thông tin vì Sở KHĐT sẽ xác minh công dân đi đăng ký doanh nghiệp bằng cách lấy thông tin công dân từ CSDLQG về dân cư của Bộ Công an, khi đó người dân sẽ không phải nộp Giấy tờ chứng thực cá nhân kèm theo hồ sơ khi thực hiện ĐKDN nữa.

Áp dụng với các TTHC liên thông của tỉnh Bình Phước ưu tiên triển khai trong giai đoạn 2019-2020, sẽ có bảng phân loại trường hợp liên thông, tích hợp quy trình, thông tin như dưới đây:

Bảng 2: Danh sách TTHC liên thông về thông tin

STT	Tên TTHC	Lĩnh vực	Mức độ hiện tại	Mức độ tương lai	Cơ quan thực hiện	Phân loại liên thông
1	Đăng ký nội quy lao động	An toàn lao động	2	3	Ban Quản lý khu kinh tế	Liên thông thông tin
2	Cấp giấy chứng nhận cửa hàng đủ điều kiện bán lẻ xăng dầu.	Kinh doanh có điều kiện	2	4	Ban Quản lý khu kinh tế	Liên thông thông tin
3	Cấp giấy phép kinh doanh bán buôn (hoặc đại lý bán buôn) rượu	Kinh doanh có điều kiện	2	4	Ban Quản lý khu kinh tế	Liên thông thông tin
4	Cấp Giấy phép kinh doanh bán buôn sản phẩm thuốc lá.	Kinh doanh có điều kiện	2	4	Ban Quản lý khu kinh tế	Liên thông thông tin
5	Cấp Giấy phép kinh doanh bán lẻ sản phẩm rượu	Kinh doanh có điều kiện	2	4	Ban Quản lý khu kinh tế	Liên thông thông tin
6	Cấp lại giấy chứng nhận cửa hàng đủ điều kiện bán lẻ xăng dầu (trường hợp bị mất, bị tiêu hủy toàn bộ hoặc một phần, bị rách, nát hoặc bị cháy).	Kinh doanh có điều kiện	2	4	Ban Quản lý khu kinh tế	Liên thông thông tin
7	Cấp lại Giấy phép kinh doanh bán buôn sản phẩm thuốc lá (trường hợp Giấy phép cũ hết hiệu lực).	Kinh doanh có điều kiện	2	4	Ban Quản lý khu kinh tế	Liên thông thông tin
8	Cấp lại giấy phép kinh doanh bán buôn, bán lẻ sản phẩm rượu (trường hợp bị mất, bị tiêu hủy toàn bộ hoặc một phần, bị rách, nát hoặc bị cháy).	Kinh doanh có điều kiện	2	4	Ban Quản lý khu kinh tế	Liên thông thông tin
9	Cấp lại giấy phép kinh doanh bán buôn, bán lẻ sản phẩm rượu (trường hợp Giấy phép hết hiệu lực).	Kinh doanh có điều kiện	2	4	Ban Quản lý khu kinh tế	Liên thông thông tin
10	Cấp lại giấy phép kinh doanh bán buôn, bán lẻ sản phẩm thuốc lá (trường hợp bị mất, bị tiêu hủy toàn bộ hoặc một phần, bị rách, nát hoặc bị cháy).	Kinh doanh có điều kiện	2	4	Ban Quản lý khu kinh tế	Liên thông thông tin
11	Thủ tục Xác nhận đăng ký kế hoạch bảo vệ môi trường đối với các dự án đã được Sở	Môi trường	2	4	Ban Quản lý khu kinh tế	Liên thông thông tin

Kiến trúc Chính quyền điện tử tỉnh Bình Phước phiên bản 1.0

STT	Tên TTHC	Lĩnh vực	Mức độ hiện tại	Mức độ tương lai	Cơ quan thực hiện	Phân loại liên thông
	Tài nguyên và Môi trường ủy quyền thực hiện					
12	Thủ tục Xác nhận đăng ký kế hoạch bảo vệ môi trường đối với các dự án đã được UBND các huyện, thị xã có KCN, KKT ủy quyền thực hiện	Môi trường	2	4	Ban Quản lý khu kinh tế	Liên thông thông tin
13	Cấp giấy phép thành lập văn phòng đại diện thương nhân nước ngoài tại Việt Nam	Thương mại quốc tế	2	4	Ban Quản lý khu kinh tế	Liên thông thông tin
14	Cấp lại giấy phép thành lập văn phòng đại diện thương nhân nước ngoài tại Việt Nam	Thương mại quốc tế	2	4	Ban Quản lý khu kinh tế	Liên thông thông tin
15	Điều chỉnh, bổ sung giấy phép thành lập văn phòng đại diện thương nhân nước ngoài tại Việt Nam	Thương mại quốc tế	2	4	Ban Quản lý khu kinh tế	Liên thông thông tin
16	Gia hạn giấy phép thành lập văn phòng đại diện thương nhân nước ngoài tại Việt Nam	Thương mại quốc tế	2	4	Ban Quản lý khu kinh tế	Liên thông thông tin
17	Báo cáo giải trình nhu cầu, thay đổi nhu cầu sử dụng người lao động nước ngoài	Việc làm	2	4	Ban Quản lý khu kinh tế	Liên thông thông tin
18	Cấp giấy phép lao động cho người nước ngoài làm việc tại Việt Nam theo hình thức hợp đồng	Việc làm	2	4	Ban Quản lý khu kinh tế	Liên thông thông tin
19	Cấp Giấy xác nhận nội dung quảng cáo thực phẩm	An toàn thực phẩm	3	4	Sở Công Thương	Liên thông thông tin
20	Cấp lại Giấy xác nhận nội dung quảng cáo thực phẩm	An toàn thực phẩm	3	3	Sở Công Thương	Liên thông thông tin
21	Cấp Giấy phép mua bán nguyên liệu thuốc lá	Công nghiệp tiêu dùng	3	3	Sở Công Thương	Liên thông thông tin
22	Cấp lại Giấy phép mua bán nguyên liệu thuốc lá	Công nghiệp tiêu dùng	3	3	Sở Công Thương	Liên thông thông tin
23	Cấp lại Giấy phép sản xuất rượu công nghiệp (dưới 3 triệu lít/năm)	Công nghiệp tiêu dùng	3	3	Sở Công Thương	Liên thông thông tin

Kiến trúc Chính quyền điện tử tỉnh Bình Phước phiên bản 1.0

STT	Tên TTHC	Lĩnh vực	Mức độ hiện tại	Mức độ tương lai	Cơ quan thực hiện	Phân loại liên thông
24	Cấp mới Giấy phép sản xuất rượu công nghiệp (dưới 3 triệu lít/năm)	Công nghiệp tiêu dùng	3	3	Sở Công Thương	Liên thông thông tin
25	Cấp sửa đổi, bổ sung Giấy phép mua bán nguyên liệu thuốc lá	Công nghiệp tiêu dùng	3	3	Sở Công Thương	Liên thông thông tin
26	Cấp sửa đổi, bổ sung Giấy phép sản xuất rượu công nghiệp (dưới 3 triệu lít/năm)	Công nghiệp tiêu dùng	3	3	Sở Công Thương	Liên thông thông tin
27	Cấp Giấy phép hoạt động bán lẻ điện đến cấp điện áp 0,4 KV tại địa phương	Điện, Năng lượng	3	3	Sở Công Thương	Liên thông thông tin
28	Cấp Giấy phép hoạt động phát điện đối với các nhà máy điện có quy mô dưới 3MW đặt tại địa phương	Điện, Năng lượng	2	3	Sở Công Thương	Liên thông thông tin
29	Cấp Giấy phép Hoạt động phân phối điện đến cấp điện áp 35 KV tại địa phương	Điện, Năng lượng	3	3	Sở Công Thương	Liên thông thông tin
30	Cấp Giấy phép Tư vấn giám sát thi công đường dây và trạm biến áp có cấp điện áp đến 35 KV, đăng ký kinh doanh tại địa phương	Điện, Năng lượng	3	3	Sở Công Thương	Liên thông thông tin
31	Thủ tục cấp Giấy phép Tư vấn đầu tư xây dựng đường dây và trạm biến áp có cấp điện áp đến 35 KV, đăng ký kinh doanh tại địa phương	Điện, Năng lượng	3	3	Sở Công Thương	Liên thông thông tin
32	Đăng ký dấu nghiệp vụ giám định thương mại	Giám định thương mại	3	3	Sở Công Thương	Liên thông thông tin
33	Đăng ký thay đổi dấu nghiệp vụ giám định thương mại	Giám định thương mại	3	3	Sở Công Thương	Liên thông thông tin
34	Cấp Giấy phép bán buôn sản phẩm thuốc lá	Lưu thông trong nước và xuất nhập khẩu	2	4	Sở Công Thương	Liên thông thông tin
35	Cấp Giấy phép kinh doanh bán buôn sản phẩm rượu	Lưu thông trong nước và xuất nhập khẩu	2	4	Sở Công Thương	Liên thông thông tin

Kiến trúc Chính quyền điện tử tỉnh Bình Phước phiên bản 1.0

STT	Tên TTHC	Lĩnh vực	Mức độ hiện tại	Mức độ tương lai	Cơ quan thực hiện	Phân loại liên thông
36	Cấp Giấy xác nhận đủ điều kiện làm đại lý bán lẻ xăng dầu	Lưu thông trong nước và xuất nhập khẩu	2	4	Sở Công Thương	Liên thông thông tin
37	Cấp Giấy xác nhận đủ điều kiện làm tổng đại lý kinh doanh xăng dầu (có hệ thống phân phối xăng dầu trên địa bàn 01 tỉnh, thành phố trực thuộc Trung ương)	Lưu thông trong nước và xuất nhập khẩu	2	4	Sở Công Thương	Liên thông thông tin
38	Cấp lại Giấy chứng nhận cửa hàng đủ điều kiện bán lẻ xăng dầu	Lưu thông trong nước và xuất nhập khẩu	2	4	Sở Công Thương	Liên thông thông tin
39	Cấp lại Giấy phép bán buôn sản phẩm thuốc lá	Lưu thông trong nước và xuất nhập khẩu	2	4	Sở Công Thương	Liên thông thông tin
40	Cấp lại Giấy phép kinh doanh bán buôn sản phẩm rượu	Lưu thông trong nước và xuất nhập khẩu	2	4	Sở Công Thương	Liên thông thông tin
41	Cấp lại Giấy xác nhận đủ điều kiện làm đại lý bán lẻ xăng dầu	Lưu thông trong nước và xuất nhập khẩu	2	4	Sở Công Thương	Liên thông thông tin
42	Cấp lại Giấy xác nhận đủ điều kiện làm tổng đại lý kinh doanh xăng dầu (có hệ thống phân phối xăng dầu trên địa bàn tỉnh Bình Phước)	Lưu thông trong nước và xuất nhập khẩu	2	4	Sở Công Thương	Liên thông thông tin
43	Xác nhận Bản cam kết của thương nhân nhập khẩu thép để trực tiếp phục vụ sản xuất, gia công	Lưu thông trong nước và xuất nhập khẩu	3	4	Sở Công Thương	Liên thông thông tin
44	Thông báo hoạt động bán hàng đa cấp	Quản lý cạnh tranh bảo vệ quyền lợi người tiêu dùng	3	4	Sở Công Thương	Liên thông thông tin

Kiến trúc Chính quyền điện tử tỉnh Bình Phước phiên bản 1.0

STT	Tên TTHC	Lĩnh vực	Mức độ hiện tại	Mức độ tương lai	Cơ quan thực hiện	Phân loại liên thông
45	Thông Tổ chức hội nghị, hội thảo, đào tạo	Quản lý cạnh tranh bảo vệ quyền lợi người tiêu dùng	3	4	Sở Công Thương	Liên thông thông tin
46	Cấp Giấy phép thành lập Văn phòng đại diện của thương nhân nước ngoài (VPĐD TNNN) tại Việt Nam	Thương mại quốc tế	3	4	Sở Công Thương	Liên thông thông tin
47	Cấp lại Giấy phép thành lập Văn phòng đại diện thương nhân nước ngoài tại Việt Nam	Thương mại quốc tế	3	4	Sở Công Thương	Liên thông thông tin
48	Đăng ký hợp đồng theo mẫu, điều kiện giao dịch chung	Thương mại quốc tế	3	3	Sở Công Thương	Liên thông thông tin
49	Điều chỉnh Giấy phép thành lập Văn phòng đại diện thương nhân nước ngoài tại Việt Nam	Thương mại quốc tế	3	4	Sở Công Thương	Liên thông thông tin
50	Gia hạn Giấy phép thành lập Văn phòng đại diện thương nhân nước ngoài tại Việt Nam	Thương mại quốc tế	3	4	Sở Công Thương	Liên thông thông tin
51	Cấp điều chỉnh Giấy phép sử dụng vật liệu nổ công nghiệp	Vật liệu nổ công nghiệp	3	3	Sở Công Thương	Liên thông thông tin
52	Cấp Giấy phép sử dụng vật liệu nổ công nghiệp	Vật liệu nổ công nghiệp	3	3	Sở Công Thương	Liên thông thông tin
53	Cấp lại Giấy phép sử dụng vật liệu nổ công nghiệp	Vật liệu nổ công nghiệp	3	3	Sở Công Thương	Liên thông thông tin
54	Đăng ký sửa đổi/ bổ sung nội dung chương trình khuyến mại theo hình thức mang tính may rủi thực hiện trên địa bàn 1 tỉnh, thành phố trực thuộc Trung ương	Xúc tiến thương mại	3	3	Sở Công Thương	Liên thông thông tin
55	Đăng ký thực hiện khuyến mại theo hình thức mang tính may rủi thực hiện trên địa bàn 1 tỉnh, thành phố trực thuộc Trung ương	Xúc tiến thương mại	3	3	Sở Công Thương	Liên thông thông tin
56	Thông báo thực hiện khuyến mại	Xúc tiến thương mại	4	4	Sở Công Thương	Liên thông thông tin

Kiến trúc Chính quyền điện tử tỉnh Bình Phước phiên bản 1.0

STT	Tên TTHC	Lĩnh vực	Mức độ hiện tại	Mức độ tương lai	Cơ quan thực hiện	Phân loại liên thông
57	Xác nhận đăng ký Tô chức Hội chợ/Triển lãm thương mại	Xúc tiến thương mại	2	3	Sở Công Thương	Liên thông thông tin
58	Xác nhận thay đổi, bổ sung nội dung đăng ký Tô chức Hội chợ/Triển lãm thương mại	Xúc tiến thương mại	4	4	Sở Công Thương	Liên thông thông tin
59	Chuyển trường đối với HS THPT	Giáo dục và Đào tạo	2	3	Sở Giáo dục và Đào tạo	Liên thông thông tin
60	Đề nghị miễn, giảm học phí cho học sinh, sinh viên.	Giáo dục và Đào tạo	3	4	Sở Giáo dục và Đào tạo	Liên thông thông tin
61	Đề nghị phê duyệt việc dạy và học bằng tiếng nước ngoài	Giáo dục và Đào tạo	2	3	Sở Giáo dục và Đào tạo	Liên thông thông tin
62	Tiếp nhận lưu học sinh nước ngoài diện học bổng khác và tự túc vào học tại Việt Nam	Giáo dục và Đào tạo	2	4	Sở Giáo dục và Đào tạo	Liên thông thông tin
63	Tuyển sinh vào trường PTDTNT	Giáo dục và Đào tạo	2	4	Sở Giáo dục và Đào tạo	Liên thông thông tin
64	Xét cấp kinh phí hỗ trợ họp tập đối với trẻ mẫu giáo, học sinh và sinh viên	Giáo dục và Đào tạo	2	4	Sở Giáo dục và Đào tạo	Liên thông thông tin
65	Xin học lại tại trường khác đối với học sinh trung học	Giáo dục và Đào tạo	2	3	Sở Giáo dục và Đào tạo	Liên thông thông tin
66	Cấp bản sao bằng tốt nghiệp THPT từ sổ gốc	Hệ thống văn bằng, chứng chỉ	2	3	Sở Giáo dục và Đào tạo	Liên thông thông tin
67	Công nhận văn bằng tốt nghiệp các cấp học phổ thông do cơ sở nước ngoài cấp	Hệ thống văn bằng, chứng chỉ	2	4	Sở Giáo dục và Đào tạo	Liên thông thông tin
68	Chỉnh sửa nội dung bằng tốt nghiệp THPT	Hệ thống văn bằng, chứng chỉ	2	4	Sở Giáo dục và Đào tạo	Liên thông thông tin
69	Đặc cách tốt nghiệp trung học phổ thông	Quy chế thi, tuyển sinh	2	3	Sở Giáo dục và Đào tạo	Liên thông thông tin
70	Đăng ký dự thi trung học phổ thông quốc gia	Quy chế thi, tuyển sinh	2	3	Sở Giáo dục và Đào tạo	Liên thông thông tin
71	Phúc khảo bài thi trung học phổ thông quốc gia	Quy chế thi, tuyển sinh	2	3	Sở Giáo dục và Đào tạo	Liên thông thông tin

Kiến trúc Chính quyền điện tử tỉnh Bình Phước phiên bản 1.0

STT	Tên TTHC	Lĩnh vực	Mức độ hiện tại	Mức độ tương lai	Cơ quan thực hiện	Phân loại liên thông
72	Cấp Giấy phép kinh doanh vận tải bằng xe ô tô	Đường bộ	2	4	Sở Giao thông vận tải	Liên thông thông tin
73	Đổi GPLX hoặc bằng lái xe của nước ngoài	Đường bộ	2	4	Sở Giao thông vận tải	Liên thông thông tin
74	Đổi giấy phép lái xe do ngành Công an cấp	Đường bộ	2	4	Sở Giao thông vận tải	Liên thông thông tin
75	Đổi giấy phép lái xe do ngành giao thông vận tải cấp	Đường bộ	2	4	Sở Giao thông vận tải	Liên thông thông tin
76	Đổi giấy phép lái xe hoặc bằng lái xe của nước ngoài cấp cho khách du lịch nước ngoài lái xe vào Việt Nam	Đường bộ	2	4	Sở Giao thông vận tải	Liên thông thông tin
77	Đổi giấy phép lái xe Quân sự do Bộ Quốc phòng cấp	Đường bộ	2	4	Sở Giao thông vận tải	Liên thông thông tin
78	Đăng ký thành lập doanh nghiệp tư nhân	Thành lập và đăng ký doanh nghiệp, liên hiệp hợp tác xã	4	4	Sở Kế hoạch và Đầu tư	Liên thông thông tin
79	Chuyển đổi loại hình doanh nghiệp từ doanh nghiệp tư nhân thành công ty TNHH hai thành viên trở lên	Thành lập và đăng ký doanh nghiệp, liên hiệp hợp tác xã - Đăng ký doanh nghiệp đổi với doanh nghiệp tư nhân	2	3	Sở Kế hoạch và Đầu tư	Liên thông thông tin
80	Chuyển đổi loại hình doanh nghiệp từ doanh nghiệp tư nhân thành công ty TNHH một thành viên	Thành lập và đăng ký doanh nghiệp, liên hiệp hợp tác xã - Đăng ký doanh nghiệp đổi với doanh nghiệp tư nhân	2	3	Sở Kế hoạch và Đầu tư	Liên thông thông tin

Kiến trúc Chính quyền điện tử tỉnh Bình Phước phiên bản 1.0

STT	Tên TTHC	Lĩnh vực	Mức độ hiện tại	Mức độ tương lai	Cơ quan thực hiện	Phân loại liên thông
81	Thông báo chấm dứt hoạt động chi nhánh/văn phòng đại diện/địa điểm kinh doanh	Thành lập và đăng ký doanh nghiệp, liên hiệp hợp tác xã - Đăng ký doanh nghiệp đối với doanh nghiệp tư nhân	2	3	Sở Kế hoạch và Đầu tư	Liên thông thông tin
82	Chuyển đổi loại hình doanh nghiệp từ công ty cổ phần thành công ty TNHH hai thành viên trở lên	Thành lập và đăng ký doanh nghiệp, liên hiệp hợp tác xã - Đăng ký doanh nghiệp đối với công ty cổ phần.	2	3	Sở Kế hoạch và Đầu tư	Liên thông thông tin
83	Chuyển đổi loại hình doanh nghiệp từ công ty cổ phần thành công ty TNHH một thành viên	Thành lập và đăng ký doanh nghiệp, liên hiệp hợp tác xã - Đăng ký doanh nghiệp đối với công ty cổ phần.	2	3	Sở Kế hoạch và Đầu tư	Liên thông thông tin
84	Thông báo chấm dứt hoạt động chi nhánh/văn phòng đại diện/địa điểm kinh doanh	Thành lập và đăng ký doanh nghiệp, liên hiệp hợp tác xã - Đăng ký doanh nghiệp đối với công ty cổ phần.	2	3	Sở Kế hoạch và Đầu tư	Liên thông thông tin
85	Thông báo chấm dứt hoạt động chi nhánh/văn phòng đại diện/địa điểm kinh doanh	Thành lập và đăng ký doanh nghiệp, liên hiệp hợp tác xã - Đăng ký doanh nghiệp đối với công ty hợp danh.	2	3	Sở Kế hoạch và Đầu tư	Liên thông thông tin

Kiến trúc Chính quyền điện tử tỉnh Bình Phước phiên bản 1.0

STT	Tên TTHC	Lĩnh vực	Mức độ hiện tại	Mức độ tương lai	Cơ quan thực hiện	Phân loại liên thông
86	Chuyển đổi loại hình doanh nghiệp từ công ty TNHH hai thành viên trở lên thành công ty cổ phần	Thành lập và đăng ký doanh nghiệp, liên hiệp hợp tác xã - Đăng ký doanh nghiệp đối với công ty TNHH hai thành viên trở lên.	2	3	Sở Kế hoạch và Đầu tư	Liên thông thông tin
87	Chuyển đổi loại hình doanh nghiệp từ công ty TNHH hai thành viên trở lên thành công ty TNHH một thành viên	Thành lập và đăng ký doanh nghiệp, liên hiệp hợp tác xã - Đăng ký doanh nghiệp đối với công ty TNHH hai thành viên trở lên.	2	3	Sở Kế hoạch và Đầu tư	Liên thông thông tin
88	Thông báo chấm dứt hoạt động chi nhánh/văn phòng đại diện/địa điểm kinh doanh	Thành lập và đăng ký doanh nghiệp, liên hiệp hợp tác xã - Đăng ký doanh nghiệp đối với công ty TNHH hai thành viên trở lên.	2	3	Sở Kế hoạch và Đầu tư	Liên thông thông tin
89	Chuyển đổi loại hình doanh nghiệp từ công ty TNHH một thành viên thành công ty cổ phần	Thành lập và đăng ký doanh nghiệp, liên hiệp hợp tác xã - Đăng ký doanh nghiệp đối với công ty TNHH một thành viên.	2	3	Sở Kế hoạch và Đầu tư	Liên thông thông tin
90	Chuyển đổi loại hình doanh nghiệp từ công ty TNHH một thành viên thành công ty TNHH hai thành viên trở lên	Thành lập và đăng ký doanh nghiệp, liên hiệp hợp tác xã	2	3	Sở Kế hoạch và Đầu tư	Liên thông thông tin

Kiến trúc Chính quyền điện tử tỉnh Bình Phước phiên bản 1.0

STT	Tên TTHC	Lĩnh vực	Mức độ hiện tại	Mức độ tương lai	Cơ quan thực hiện	Phân loại liên thông
		- Đăng ký doanh nghiệp đối với công ty TNHH một thành viên.				
91	Thông báo chấm dứt hoạt động chi nhánh/văn phòng đại diện/địa điểm kinh doanh	Thành lập và đăng ký doanh nghiệp, liên hiệp hợp tác xã - Đăng ký doanh nghiệp đối với công ty TNHH một thành viên.	2	3	Sở Kế hoạch và Đầu tư	Liên thông thông tin
92	Cấp giấy chứng nhận đăng ký hoạt động Cơ sở ươm tạo công nghệ, ươm tạo doanh nghiệp khoa học và công nghệ	Hoạt động khoa học và công nghệ	2	3	Sở Khoa học và Công nghệ	Liên thông thông tin
93	Cấp Giấy chứng nhận đăng ký hoạt động lần đầu cho tổ chức khoa học và công nghệ	Hoạt động khoa học và công nghệ	3	4	Sở Khoa học và Công nghệ	Liên thông thông tin
94	Cấp Giấy chứng nhận đăng ký hợp đồng chuyển giao công nghệ (trừ những trường hợp thuộc thẩm quyền của Bộ Khoa học và Công nghệ)	Hoạt động khoa học và công nghệ	2	3	Sở Khoa học và Công nghệ	Liên thông thông tin
95	Cấp Giấy chứng nhận hoạt động của văn phòng đại diện, chi nhánh của tổ chức khoa học và công nghệ trong trường hợp Giấy chứng nhận hoạt động bị mất	Hoạt động khoa học và công nghệ	2	4	Sở Khoa học và Công nghệ	Liên thông thông tin
96	Cấp Giấy chứng nhận hoạt động lần đầu cho văn phòng đại diện, chi nhánh của tổ chức khoa học và công nghệ	Hoạt động khoa học và công nghệ	2	3	Sở Khoa học và Công nghệ	Liên thông thông tin
97	Cấp Giấy chứng nhận trong trường hợp đăng ký thay đổi địa chỉ trụ sở chính (dẫn đến thay đổi cơ quan cấp giấy chứng nhận) của tổ chức khoa học và công nghệ	Hoạt động khoa học và công nghệ	2	3	Sở Khoa học và Công nghệ	Liên thông thông tin

Kiến trúc Chính quyền điện tử tỉnh Bình Phước phiên bản 1.0

STT	Tên TTHC	Lĩnh vực	Mức độ hiện tại	Mức độ tương lai	Cơ quan thực hiện	Phân loại liên thông
98	Cấp Giấy chứng nhận trong trường hợp đăng ký thay đổi địa chỉ trụ sở chính của tổ chức khoa học và công nghệ	Hoạt động khoa học và công nghệ	2	4	Sở Khoa học và Công nghệ	Liên thông thông tin
99	Đánh giá đồng thời thâm định kết quả thực hiện nhiệm vụ khoa học và công nghệ không sử dụng ngân sách nhà nước mà có tiềm ẩn yếu tố ảnh hưởng đến lợi ích quốc gia, quốc phòng, an ninh, môi trường, tính mạng, sức khỏe con người.	Hoạt động khoa học và công nghệ	2	3	Sở Khoa học và Công nghệ	Liên thông thông tin
100	Đánh giá kết quả thực hiện nhiệm vụ khoa học và công nghệ không sử dụng ngân sách nhà nước.	Hoạt động khoa học và công nghệ	2	3	Sở Khoa học và Công nghệ	Liên thông thông tin
101	Đăng ký kết quả thực hiện nhiệm vụ khoa học và công nghệ cấp tỉnh, cấp cơ sở sử dụng ngân sách nhà nước và nhiệm vụ khoa học và công nghệ do quỹ của Nhà nước trong lĩnh vực khoa học và công nghệ tài trợ thuộc phạm vi quản lý của tỉnh, thành phố trực thuộc trung ương	Hoạt động khoa học và công nghệ	2	3	Sở Khoa học và Công nghệ	Liên thông thông tin
102	Đăng ký kết quả thực hiện nhiệm vụ khoa học và công nghệ không sử dụng ngân sách nhà nước	Hoạt động khoa học và công nghệ	2	3	Sở Khoa học và Công nghệ	Liên thông thông tin
103	Đăng ký thông tin kết quả nghiên cứu khoa học và phát triển công nghệ được mua bằng ngân sách nhà nước thuộc phạm vi quản lý của tỉnh, thành phố trực thuộc trung ương	Hoạt động khoa học và công nghệ	2	3	Sở Khoa học và Công nghệ	Liên thông thông tin
104	Đặt và tặng giải thưởng về khoa học và công nghệ của tổ chức, cá nhân cư trú hoặc hoạt động hợp pháp tại Việt Nam.	Hoạt động khoa học và công nghệ	2	3	Sở Khoa học và Công nghệ	Liên thông thông tin
105	Thẩm định kết quả thực hiện nhiệm vụ khoa học và công nghệ không sử dụng ngân	Hoạt động khoa học và công nghệ	2	3	Sở Khoa học và Công nghệ	Liên thông thông tin

Kiến trúc Chính quyền điện tử tỉnh Bình Phước phiên bản 1.0

STT	Tên TTHC	Lĩnh vực	Mức độ hiện tại	Mức độ tương lai	Cơ quan thực hiện	Phân loại liên thông
	sách nhà nước mà có tiềm ẩn yếu tố ảnh hưởng đến lợi ích quốc gia, quốc phòng, an ninh, môi trường, tính mạng, sức khỏe con người.					
106	Cấp giấy phép tiến hành công việc bức xạ (sử dụng thiết bị X-quang chẩn đoán trong y tế)	Năng lượng nguyên tử, an toàn bức xạ và hạt nhân	3	3	Sở Khoa học và Công nghệ	Liên thông thông tin
107	Cấp lại giấy phép tiến hành công việc bức xạ (sử dụng thiết bị X-quang chẩn đoán trong y tế)	Năng lượng nguyên tử, an toàn bức xạ và hạt nhân	3	3	Sở Khoa học và Công nghệ	Liên thông thông tin
108	Cấp và cấp lại chứng chỉ nhân viên bức xạ (người phụ trách an toàn cơ sở X-quang chẩn đoán trong y tế)	Năng lượng nguyên tử, an toàn bức xạ và hạt nhân	3	3	Sở Khoa học và Công nghệ	Liên thông thông tin
109	Gia hạn giấy phép tiến hành công việc bức xạ (sử dụng thiết bị X-quang chẩn đoán trong y tế)	Năng lượng nguyên tử, an toàn bức xạ và hạt nhân	3	3	Sở Khoa học và Công nghệ	Liên thông thông tin
110	Khai báo thiết bị X-quang chẩn đoán trong y tế	Năng lượng nguyên tử, an toàn bức xạ và hạt nhân	3	3	Sở Khoa học và Công nghệ	Liên thông thông tin
111	Phê duyệt kế hoạch ứng phó sự cố bức xạ hạt nhân cấp cơ sở (đối với công việc sử dụng thiết bị X-quang y tế)	Năng lượng nguyên tử, an toàn bức xạ và hạt nhân	2	3	Sở Khoa học và Công nghệ	Liên thông thông tin
112	Cấp Giấy chứng nhận tổ chức đủ điều kiện hoạt động giám định sở hữu công nghiệp	Sở hữu trí tuệ	3	3	Sở Khoa học và Công nghệ	Liên thông thông tin
113	Cấp lại Giấy chứng nhận tổ chức đủ điều kiện hoạt động giám định sở hữu công nghiệp	Sở hữu trí tuệ	3	3	Sở Khoa học và Công nghệ	Liên thông thông tin
114	Đăng ký chủ trì thực hiện dự án thuộc Chương trình hỗ trợ phát triển tài sản trí tuệ	Sở hữu trí tuệ	3	3	Sở Khoa học và Công nghệ	Liên thông thông tin

Kiến trúc Chính quyền điện tử tỉnh Bình Phước phiên bản 1.0

STT	Tên TTHC	Lĩnh vực	Mức độ hiện tại	Mức độ tương lai	Cơ quan thực hiện	Phân loại liên thông
115	Cấp Giấy xác nhận đăng ký hoạt động xét tặng giải thưởng chất lượng sản phẩm, hàng hoá của tổ chức, cá nhân	Tiêu chuẩn Đo lường Chất lượng	2	3	Sở Khoa học và Công nghệ	Liên thông thông tin
116	Công bố sử dụng dấu định lượng	Tiêu chuẩn Đo lường Chất lượng	2	3	Sở Khoa học và Công nghệ	Liên thông thông tin
117	Đăng ký công bố hợp chuẩn dựa trên kết quả chứng nhận hợp chuẩn của tổ chức chứng nhận	Tiêu chuẩn Đo lường Chất lượng	2	3	Sở Khoa học và Công nghệ	Liên thông thông tin
118	Đăng ký công bố hợp chuẩn dựa trên kết quả tự đánh giá của tổ chức, cá nhân sản xuất, kinh doanh	Tiêu chuẩn Đo lường Chất lượng	2	3	Sở Khoa học và Công nghệ	Liên thông thông tin
119	Đăng ký công bố hợp quy đối với các sản phẩm, hàng hóa, dịch vụ, quá trình, môi trường được quản lý bởi các quy chuẩn kỹ thuật quốc gia do Bộ Khoa học và Công nghệ ban hành dựa trên kết quả chứng nhận hợp quy của tổ chức chứng nhận	Tiêu chuẩn Đo lường Chất lượng	2	3	Sở Khoa học và Công nghệ	Liên thông thông tin
120	Đăng ký công bố hợp quy đối với các sản phẩm, hàng hóa, dịch vụ, quá trình, môi trường được quản lý bởi các quy chuẩn kỹ thuật quốc gia do Bộ Khoa học và Công nghệ ban hành dựa trên kết quả tự đánh giá của tổ chức, cá nhân sản xuất, kinh doanh	Tiêu chuẩn Đo lường Chất lượng	2	3	Sở Khoa học và Công nghệ	Liên thông thông tin
121	Đăng ký kiểm tra nhà nước về đo lường đối với phương tiện đo, lượng của hàng đóng gói sẵn nhập khẩu	Tiêu chuẩn Đo lường Chất lượng	2	3	Sở Khoa học và Công nghệ	Liên thông thông tin
122	Điều chỉnh nội dung bản công bố sử dụng dấu định lượng	Tiêu chuẩn Đo lường Chất lượng	2	3	Sở Khoa học và Công nghệ	Liên thông thông tin
123	Kiểm tra chất lượng hàng hóa nhập khẩu thuộc trách nhiệm quản lý của Bộ Khoa học và Công nghệ theo phân cấp	Tiêu chuẩn Đo lường Chất lượng	2	3	Sở Khoa học và Công nghệ	Liên thông thông tin

Kiến trúc Chính quyền điện tử tỉnh Bình Phước phiên bản 1.0

STT	Tên TTHC	Lĩnh vực	Mức độ hiện tại	Mức độ tương lai	Cơ quan thực hiện	Phân loại liên thông
124	Xét tặng giải thưởng chất lượng quốc gia	Tiêu chuẩn Đo lường Chất lượng	3	3	Sở Khoa học và Công nghệ	Liên thông thông tin
125	Đăng ký công bố hợp quy sản phẩm, hàng hóa.	An toàn lao động	3	3	Sở Lao động - Thương Binh và Xã hội	Liên thông thông tin
126	Gửi báo cáo tổng hợp tình hình tai nạn lao động.	An toàn lao động	3	3	Sở Lao động - Thương Binh và Xã hội	Liên thông thông tin
127	Khai báo thiết bị có yêu cầu nghiêm ngặt về an toàn lao động.	An toàn lao động	3	3	Sở Lao động - Thương Binh và Xã hội	Liên thông thông tin
128	Thông báo về việc tuyển dụng lần đầu người dưới 15 tuổi vào làm việc.	An toàn lao động	3	3	Sở Lao động - Thương Binh và Xã hội	Liên thông thông tin
129	Thông báo việc tổ chức làm thêm từ 200 giờ đến 300 giờ trong một năm.	An toàn lao động	3	3	Sở Lao động - Thương Binh và Xã hội	Liên thông thông tin
130	Cấp giấy phép hoạt động cơ sở chăm sóc người khuyết tật; cơ sở chăm sóc người cao tuổi thuộc cấp tỉnh quản lý	Bảo trợ xã hội	3	3	Sở Lao động - Thương Binh và Xã hội	Liên thông thông tin
131	Cấp lại, điều chỉnh giấy phép cơ sở chăm sóc người khuyết tật; cơ sở chăm sóc người cao tuổi do cấp tỉnh quản lý	Bảo trợ xã hội	3	3	Sở Lao động - Thương Binh và Xã hội	Liên thông thông tin
132	Gia hạn quyết định công nhận cơ sở sản xuất kinh doanh có từ 30% lao động trở lên là người khuyết tật	Bảo trợ xã hội	3	3	Sở Lao động - Thương Binh và Xã hội	Liên thông thông tin
133	Quyết định công nhận cơ sở sản xuất, kinh doanh sử dụng từ 30% tổng số lao động trở lên là người khuyết tật	Bảo trợ xã hội	3	3	Sở Lao động - Thương Binh và Xã hội	Liên thông thông tin

Kiến trúc Chính quyền điện tử tỉnh Bình Phước phiên bản 1.0

STT	Tên TTHC	Lĩnh vực	Mức độ hiện tại	Mức độ tương lai	Cơ quan thực hiện	Phân loại liên thông
134	Báo cáo tình hình hoạt động cho thuê lại lao động	Lao động tiền lương, quan hệ lao động	3	3	Sở Lao động - Thương Binh và Xã hội	Liên thông thông tin
135	Báo cáo về việc thay đổi người quản lý, người giữ chức danh chủ chốt của doanh nghiệp cho thuê lại lao động	Lao động tiền lương, quan hệ lao động	3	3	Sở Lao động - Thương Binh và Xã hội	Liên thông thông tin
136	Đăng ký nội quy lao động của doanh nghiệp	Lao động tiền lương, quan hệ lao động	3	3	Sở Lao động - Thương Binh và Xã hội	Liên thông thông tin
137	Gửi thỏa ước lao động tập thể cấp doanh nghiệp	Lao động tiền lương, quan hệ lao động	3	3	Sở Lao động - Thương Binh và Xã hội	Liên thông thông tin
138	Thông báo về việc chuyển địa điểm đặt trụ sở, chi nhánh, văn phòng đại diện của doanh nghiệp hoạt động cho thuê lại lao động	Lao động tiền lương, quan hệ lao động	3	3	Sở Lao động - Thương Binh và Xã hội	Liên thông thông tin
139	Mua bảo hiểm y tế đối với người có công và thân nhân	Người có công	3	3	Sở Lao động - Thương Binh và Xã hội	Liên thông thông tin
140	Cấp giấy phép thành lập cơ sở hỗ trợ nạn nhân	Phòng chống tệ nạn xã hội	2	3	Sở Lao động - Thương Binh và Xã hội	Liên thông thông tin
141	Cấp lại giấy phép thành lập cơ sở hỗ trợ nạn nhân	Phòng chống tệ nạn xã hội	3	3	Sở Lao động - Thương Binh và Xã hội	Liên thông thông tin
142	Đề nghị chấm dứt hoạt động của cơ sở hỗ trợ nạn nhân	Phòng chống tệ nạn xã hội	3	3	Sở Lao động - Thương Binh và Xã hội	Liên thông thông tin
143	Gia hạn giấy phép thành lập cơ sở hỗ trợ nạn nhân	Phòng chống tệ nạn xã hội	3	3	Sở Lao động - Thương Binh và Xã hội	Liên thông thông tin

Kiến trúc Chính quyền điện tử tỉnh Bình Phước phiên bản 1.0

STT	Tên TTHC	Lĩnh vực	Mức độ hiện tại	Mức độ tương lai	Cơ quan thực hiện	Phân loại liên thông
144	Sửa đổi, bổ sung giấy phép thành lập cơ sở hỗ trợ nạn nhân	Phòng chống tệ nạn xã hội	3	3	Sở Lao động - Thương Binh và Xã hội	Liên thông thông tin
145	Đăng ký hợp đồng cá nhân	Quản lý lao động nước ngoài	3	3	Sở Lao động - Thương Binh và Xã hội	Liên thông thông tin
146	Đăng ký hợp đồng nhận lao động thực tập dưới 90 ngày	Quản lý lao động nước ngoài	3	3	Sở Lao động - Thương Binh và Xã hội	Liên thông thông tin
147	Báo cáo nhu cầu sử dụng người lao động nước ngoài	Việc làm	3	3	Sở Lao động - Thương Binh và Xã hội	Liên thông thông tin
148	Báo cáo thay đổi nhu cầu sử dụng người lao động nước ngoài	Việc làm	3	3	Sở Lao động - Thương Binh và Xã hội	Liên thông thông tin
149	Cấp giấy phép hoạt động dịch vụ việc làm của doanh nghiệp hoạt động dịch vụ việc làm	Việc làm	3	3	Sở Lao động - Thương Binh và Xã hội	Liên thông thông tin
150	Cấp Giấy phép lao động cho người lao động nước ngoài làm việc tại Việt Nam	Việc làm	3	4	Sở Lao động - Thương Binh và Xã hội	Liên thông thông tin
151	Cấp lại giấy phép hoạt động dịch vụ việc làm của doanh nghiệp hoạt động dịch vụ việc làm	Việc làm	3	3	Sở Lao động - Thương Binh và Xã hội	Liên thông thông tin
152	Cấp lại Giấy phép lao động cho người lao động nước ngoài làm việc tại Việt Nam	Việc làm	3	3	Sở Lao động - Thương Binh và Xã hội	Liên thông thông tin
153	Đề nghị tuyển người lao động Việt Nam vào các vị trí công việc dự kiến tuyển người lao động nước ngoài	Việc làm	3	3	Sở Lao động - Thương Binh và Xã hội	Liên thông thông tin

Kiến trúc Chính quyền điện tử tỉnh Bình Phước phiên bản 1.0

STT	Tên TTHC	Lĩnh vực	Mức độ hiện tại	Mức độ tương lai	Cơ quan thực hiện	Phân loại liên thông
154	Gia hạn giấy phép hoạt động dịch vụ việc làm của doanh nghiệp hoạt động dịch vụ việc làm	Việc làm	3	3	Sở Lao động - Thương Binh và Xã hội	Liên thông thông tin
155	Giải quyết hỗ trợ kinh phí đào tạo, bồi dưỡng nâng cao trình độ kỹ năng nghề để duy trì việc làm cho người lao động	Việc làm	2	3	Sở Lao động - Thương Binh và Xã hội	Liên thông thông tin
156	Xác nhận người lao động nước ngoài không thuộc diện cấp giấy phép lao động	Việc làm	3	3	Sở Lao động - Thương Binh và Xã hội	Liên thông thông tin
157	Thủ tục xin cấp hộ chiếu công vụ	Lãnh sự	2	4	Sở Ngoại vụ	Liên thông thông tin
158	Thủ tục xin cấp hộ chiếu ngoại giao	Lãnh sự	2	4	Sở Ngoại vụ	Liên thông thông tin
159	Thủ tục xin đi công tác, học tập, du lịch nước ngoài của cán bộ, công chức, viên chức nhà nước	Lãnh sự	3	3	Sở Ngoại vụ	Liên thông thông tin
160	Tiếp nhận các trường hợp đặc biệt trong tuyển dụng công chức	Tổ chức cán bộ	4	4	Sở Nội vụ	Liên thông thông tin
161	Thăng hạng chức danh nghề nghiệp đối với viên chức	Tổ chức cán bộ	4	4	Sở Nội vụ	Liên thông thông tin
162	Thi nâng ngạch công chức	Tổ chức cán bộ	4	4	Sở Nội vụ	Liên thông thông tin
163	Thi tuyển viên chức	Tổ chức cán bộ	4	4	Sở Nội vụ	Liên thông thông tin
164	Xét chuyển cán bộ, công chức cấp xã thành công chức từ cấp huyện trở lên	Tổ chức cán bộ	4	4	Sở Nội vụ	Liên thông thông tin
165	Xét tuyển đặc cách viên chức	Tổ chức cán bộ	4	4	Sở Nội vụ	Liên thông thông tin
166	Xét tuyển viên chức	Tổ chức cán bộ	4	4	Sở Nội vụ	Liên thông thông tin
167	Xếp ngạch, bậc lương đối với trường hợp đã có thời gian công tác có đóng bảo hiểm xã hội bắt buộc khi được tuyển dụng	Tổ chức cán bộ	4	4	Sở Nội vụ	Liên thông thông tin
168	Chấp thuận hoạt động tôn giáo ngoài chương trình đăng ký hàng năm có sự tham gia của tín đồ ngoài huyện, thị xã thuộc tỉnh hoặc ngoài tỉnh	Tôn giáo	4	4	Sở Nội vụ	Liên thông thông tin

Kiến trúc Chính quyền điện tử tỉnh Bình Phước phiên bản 1.0

STT	Tên TTHC	Lĩnh vực	Mức độ hiện tại	Mức độ tương lai	Cơ quan thực hiện	Phân loại liên thông
169	Chấp thuận tổ chức hội nghị thường niên, đại hội của tổ chức tôn giáo thuộc quy định tại Điều 29 Nghị định số 92/2012/NĐ-CP	Tôn giáo	4	4	Sở Nội vụ	Liên thông thông tin
170	Tặng thưởng Bằng khen của Chủ tịch UBND tỉnh (khen tổng kết công tác năm)	Thi đua, khen thưởng	4	4	Sở Nội vụ	Liên thông thông tin
171	Tặng thưởng Bằng khen của Chủ tịch UBND tỉnh thành tích đối ngoại	Thi đua, khen thưởng	4	4	Sở Nội vụ	Liên thông thông tin
172	Tặng thưởng Bằng khen của Chủ tịch UBND tỉnh thành tích đột xuất	Thi đua, khen thưởng	4	4	Sở Nội vụ	Liên thông thông tin
173	Tặng thưởng Cờ thi đua của UBND tỉnh; Bằng khen của Chủ tịch UBND tỉnh (khen tổng kết Cụm, khối thi đua)	Thi đua, khen thưởng	4	4	Sở Nội vụ	Liên thông thông tin
174	Tặng thưởng Cờ thi đua, Bằng khen của Chủ tịch UBND tỉnh theo đợt hoặc chuyên đề	Thi đua, khen thưởng	4	4	Sở Nội vụ	Liên thông thông tin
175	Tặng thưởng Danh hiệu Chiến sỹ thi đua cấp tỉnh	Thi đua, khen thưởng	4	4	Sở Nội vụ	Liên thông thông tin
176	Tặng thưởng Danh hiệu tập thể lao động xuất sắc (khen thưởng tổng kết công tác năm)	Thi đua, khen thưởng	4	4	Sở Nội vụ	Liên thông thông tin
177	Cấp bản sao, chứng thực tài liệu lưu trữ	Văn thư, lưu trữ	2	3	Sở Nội vụ	Liên thông thông tin
178	Cấp Chứng chỉ hành nghề thú y	Lĩnh vực Chăn nuôi – Thú y	3	4	Sở Nông nghiệp và Phát triển nông thôn	Liên thông thông tin
179	Cấp lại Chứng chỉ hành nghề thú y	Lĩnh vực Chăn nuôi – Thú y	2	4	Sở Nông nghiệp và Phát triển nông thôn	Liên thông thông tin
180	Gia hạn Chứng chỉ hành nghề thú y	Lĩnh vực Chăn nuôi – Thú y	2	4	Sở Nông nghiệp và Phát triển nông thôn	Liên thông thông tin

Kiến trúc Chính quyền điện tử tỉnh Bình Phước phiên bản 1.0

STT	Tên TTHC	Lĩnh vực	Mức độ hiện tại	Mức độ tương lai	Cơ quan thực hiện	Phân loại liên thông
181	Cấp giấy phép cho các hoạt động trong phạm vi bảo vệ công trình thủy lợi được quy định tại khoản 1, 2, 6, 7, 8, 10 Điều 1 Quyết định 01/VBHN-BNNNTNT ngày 27/03/2015 thuộc thẩm quyền giải quyết của UBND tỉnh	Lĩnh vực Thủy lợi	3	3	Sở Nông nghiệp và Phát triển nông thôn	Liên thông thông tin
182	Thủ tục đăng ký giá.	Quản lý giá	2	3	Sở Tài chính	Liên thông thông tin
183	Cấp Sổ đăng ký chủ nguồn thải chất thải nguy hại	Bảo vệ môi trường	4	4	Sở Tài nguyên và Môi trường	Liên thông thông tin
184	Cấp Giấy chứng nhận quyền sử dụng đất, quyền sở hữu nhà ở và tài sản khác gắn liền với đất cho người đã đăng ký quyền sử dụng đất lần đầu	Đất đai	2	3	Sở Tài nguyên và Môi trường	Liên thông thông tin
185	Đăng ký biến động quyền sử dụng đất, quyền sở hữu tài sản gắn liền với đất trong các trường hợp chuyển nhượng, cho thuê, cho thuê lại, thừa kế, tặng cho, góp vốn bằng quyền sử dụng đất, quyền sở hữu tài sản gắn liền với đất; chuyển quyền sử dụng đất, quyền sở hữu tài sản gắn liền với đất của vợ hoặc chồng thành của chung vợ và chồng	Đất đai	2	3	Sở Tài nguyên và Môi trường	Liên thông thông tin
186	Đăng ký biến động quyền sử dụng đất, quyền sở hữu tài sản gắn liền với đất trong các trường hợp giải quyết tranh chấp, khiếu nại, tố cáo về đất đai; xử lý nợ hợp đồng thế chấp, góp vốn; kê biên, đấu giá quyền sử dụng đất, tài sản gắn liền với đất để thi hành án; chia, tách, hợp nhất, sáp nhập tổ chức; thỏa thuận hợp nhất hoặc phân chia quyền sử dụng đất, tài sản gắn liền với đất	Đất đai	2	3	Sở Tài nguyên và Môi trường	Liên thông thông tin

Kiến trúc Chính quyền điện tử tỉnh Bình Phước phiên bản 1.0

STT	Tên TTHC	Lĩnh vực	Mức độ hiện tại	Mức độ tương lai	Cơ quan thực hiện	Phân loại liên thông
	của hộ gia đình, của vợ và chồng, của nhóm người sử dụng đất; chuyển quyền sử dụng đất của hộ gia đình vào doanh nghiệp tư nhân					
187	Đăng ký và cấp Giấy chứng nhận quyền sử dụng đất, quyền sở hữu nhà ở và tài sản khác gắn liền với đất lần đầu	Đất đai	2	3	Sở Tài nguyên và Môi trường	Liên thông thông tin
188	Cấp lại Giấy phép hành nghề khoan nước dưới đất	Tài nguyên Nước	3	3	Sở Tài nguyên và Môi trường	Liên thông thông tin
189	Cấp lại Giấy phép tài nguyên nước	Tài nguyên Nước	3	3	Sở Tài nguyên và Môi trường	Liên thông thông tin
190	Gia hạn, điều chỉnh nội dung Giấy phép hành nghề khoan nước dưới đất quy mô vừa và nhỏ	Tài nguyên Nước	3	3	Sở Tài nguyên và Môi trường	Liên thông thông tin
191	Cấp giấy phép xuất bản Bản tin	Báo chí	4	4	Sở Thông tin và Truyền thông	Liên thông thông tin
192	Cho phép đăng tin, bài, phát biểu trên các phương tiện thông tin đại chúng của địa phương (nước ngoài)	Báo chí	4	4	Sở Thông tin và Truyền thông	Liên thông thông tin
193	Cho phép hợp báo (nước ngoài)	Báo chí	4	4	Sở Thông tin và Truyền thông	Liên thông thông tin
194	Cho phép hợp báo (trong nước)	Báo chí	4	4	Sở Thông tin và Truyền thông	Liên thông thông tin
195	Cho phép thành lập và hoạt động của cơ quan đại diện, phóng viên thường trú ở trong nước của các cơ quan báo chí	Báo chí	4	4	Sở Thông tin và Truyền thông	Liên thông thông tin
196	Phát hành thông cáo báo chí của cơ quan, tổ chức nước ngoài tại Việt Nam	Báo chí	4	4	Sở Thông tin và Truyền thông	Liên thông thông tin
197	Trung bày tranh, ảnh và các hình thức thông tin khác bên ngoài trụ sở cơ quan đại diện nước ngoài, tổ chức nước ngoài	Báo chí	4	4	Sở Thông tin và Truyền thông	Liên thông thông tin

Kiến trúc Chính quyền điện tử tỉnh Bình Phước phiên bản 1.0

STT	Tên TTHC	Lĩnh vực	Mức độ hiện tại	Mức độ tương lai	Cơ quan thực hiện	Phân loại liên thông
198	Cấp giấy phép bưu chính (Phạm vi nội tỉnh)	Bưu chính	4	4	Sở Thông tin và Truyền thông	Liên thông thông tin
199	Cấp lại giấy phép bưu chính khi bị mất hoặc hư hỏng không sử dụng được	Bưu chính	4	4	Sở Thông tin và Truyền thông	Liên thông thông tin
200	Cấp lại giấy phép bưu chính khi hết hạn	Bưu chính	4	4	Sở Thông tin và Truyền thông	Liên thông thông tin
201	Cấp lại văn bản xác nhận thông báo hoạt động bưu chính khi bị mất hoặc hư hỏng không sử dụng được	Bưu chính	4	4	Sở Thông tin và Truyền thông	Liên thông thông tin
202	Cấp văn bản xác nhận thông báo hoạt động bưu chính	Bưu chính	4	4	Sở Thông tin và Truyền thông	Liên thông thông tin
203	Sửa đổi, bổ sung giấy phép bưu chính	Bưu chính	4	4	Sở Thông tin và Truyền thông	Liên thông thông tin
204	Cấp đăng ký thu tín hiệu truyền hình nước ngoài trực tiếp từ vệ tinh	Phát thanh truyền hình và thông tin điện tử	4	4	Sở Thông tin và Truyền thông	Liên thông thông tin
205	Cấp giấy phép thiết lập trang thông tin điện tử tổng hợp	Phát thanh truyền hình và thông tin điện tử	4	4	Sở Thông tin và Truyền thông	Liên thông thông tin
206	Cấp lại giấy phép thiết lập trang thông tin điện tử tổng hợp	Phát thanh truyền hình và thông tin điện tử	4	4	Sở Thông tin và Truyền thông	Liên thông thông tin
207	Gia hạn giấy phép thiết lập trang thông tin điện tử tổng hợp	Phát thanh truyền hình và thông tin điện tử	4	4	Sở Thông tin và Truyền thông	Liên thông thông tin
208	Sửa đổi, bổ sung giấy chứng nhận đăng ký thu tín hiệu truyền hình nước ngoài trực tiếp từ vệ tinh	Phát thanh truyền hình và thông tin điện tử	4	4	Sở Thông tin và Truyền thông	Liên thông thông tin
209	Sửa đổi, bổ sung giấy phép thiết lập trang thông tin điện tử tổng hợp	Phát thanh truyền hình và thông tin điện tử	4	4	Sở Thông tin và Truyền thông	Liên thông thông tin

Kiến trúc Chính quyền điện tử tỉnh Bình Phước phiên bản 1.0

STT	Tên TTHC	Lĩnh vực	Mức độ hiện tại	Mức độ tương lai	Cơ quan thực hiện	Phân loại liên thông
210	Cấp đổi giấy phép hoạt động in xuất bản phẩm	Xuất bản	4	4	Sở Thông tin và Truyền thông	Liên thông thông tin
211	Cấp giấy phép chế bản, in, gia công sau in cho nước ngoài	Xuất bản	4	4	Sở Thông tin và Truyền thông	Liên thông thông tin
212	Cấp giấy phép hoạt động in	Xuất bản	4	4	Sở Thông tin và Truyền thông	Liên thông thông tin
213	Cấp giấy phép hoạt động in xuất bản phẩm	Xuất bản	4	4	Sở Thông tin và Truyền thông	Liên thông thông tin
214	Cấp giấy phép in gia công xuất bản phẩm cho nước ngoài	Xuất bản	4	4	Sở Thông tin và Truyền thông	Liên thông thông tin
215	Cấp giấy phép nhập khẩu xuất bản phẩm không kinh doanh	Xuất bản	4	4	Sở Thông tin và Truyền thông	Liên thông thông tin
216	Cấp giấy phép tài liệu không kinh doanh	Xuất bản	4	4	Sở Thông tin và Truyền thông	Liên thông thông tin
217	Cấp giấy phép tổ chức triển lãm, hội chợ xuất bản phẩm	Xuất bản	4	4	Sở Thông tin và Truyền thông	Liên thông thông tin
218	Cấp lại giấy phép hoạt động in	Xuất bản	4	4	Sở Thông tin và Truyền thông	Liên thông thông tin
219	Cấp lại giấy phép hoạt động in xuất bản phẩm	Xuất bản	4	4	Sở Thông tin và Truyền thông	Liên thông thông tin
220	Chuyển nhượng máy photocopy màu, máy in có chức năng photocopy màu	Xuất bản	4	4	Sở Thông tin và Truyền thông	Liên thông thông tin
221	Đăng ký hoạt động cơ sở in	Xuất bản	4	4	Sở Thông tin và Truyền thông	Liên thông thông tin
222	Đăng ký hoạt động phát hành xuất bản phẩm	Xuất bản	4	4	Sở Thông tin và Truyền thông	Liên thông thông tin
223	Đăng ký sử dụng máy photocopy màu, máy in có chức năng photocopy màu	Xuất bản	4	4	Sở Thông tin và Truyền thông	Liên thông thông tin
224	Thay đổi thông tin đăng ký hoạt động cơ sở in	Xuất bản	4	4	Sở Thông tin và Truyền thông	Liên thông thông tin
225	Cấp lại thẻ công chứng viên	Công chứng	4	4	Sở Tư pháp	Liên thông thông tin

Kiến trúc Chính quyền điện tử tỉnh Bình Phước phiên bản 1.0

STT	Tên TTHC	Lĩnh vực	Mức độ hiện tại	Mức độ tương lai	Cơ quan thực hiện	Phân loại liên thông
226	Chấm dứt hoạt động Văn phòng công chứng (trường hợp tự chấm dứt)	Công chứng	4	4	Sở Tư pháp	Liên thông thông tin
227	Chấm dứt tập sự hành nghề công chứng	Công chứng	4	4	Sở Tư pháp	Liên thông thông tin
228	Chuyển đổi Văn phòng công chứng do một công chứng viên thành lập	Công chứng	3	3	Sở Tư pháp	Liên thông thông tin
229	Chuyển nhượng Văn phòng công chứng	Công chứng	4	4	Sở Tư pháp	Liên thông thông tin
230	Đăng ký hành nghề và cấp Thẻ công chứng viên	Công chứng	4	4	Sở Tư pháp	Liên thông thông tin
231	Đăng ký hoạt động Văn phòng công chứng	Công chứng	3	4	Sở Tư pháp	Liên thông thông tin
232	Đăng ký hoạt động Văn phòng công chứng hợp nhất	Công chứng	4	4	Sở Tư pháp	Liên thông thông tin
233	Đăng ký tập sự hành nghề công chứng	Công chứng	3	3	Sở Tư pháp	Liên thông thông tin
234	Đăng ký tập sự hành nghề công chứng trường hợp người tập sự thay đổi nơi tập sự sang tổ chức hành nghề công chứng tại tỉnh, thành phố trực thuộc trung ương khác	Công chứng	4	4	Sở Tư pháp	Liên thông thông tin
235	Đăng ký tập sự lại hành nghề công chứng sau khi chấm dứt tập sự hành nghề công chứng	Công chứng	3	3	Sở Tư pháp	Liên thông thông tin
236	Hợp nhất Văn phòng Công chứng	Công chứng	4	4	Sở Tư pháp	Liên thông thông tin
237	Sáp nhập Văn phòng công chứng	Công chứng	4	4	Sở Tư pháp	Liên thông thông tin
238	Thành lập Văn phòng Công chứng	Công chứng	4	4	Sở Tư pháp	Liên thông thông tin
239	Thay đổi công chứng viên hướng dẫn tập sự trong trường hợp người tập sự đề nghị thay đổi	Công chứng	4	4	Sở Tư pháp	Liên thông thông tin
240	Thay đổi công chứng viên hướng dẫn tập sự trong trường hợp tổ chức hành nghề công chứng nhận tập sự tạm ngừng hoạt động, chấm dứt hoạt động hoặc bị chuyển đổi, giải thể	Công chứng	4	4	Sở Tư pháp	Liên thông thông tin

Kiến trúc Chính quyền điện tử tỉnh Bình Phước phiên bản 1.0

STT	Tên TTHC	Lĩnh vực	Mức độ hiện tại	Mức độ tương lai	Cơ quan thực hiện	Phân loại liên thông
241	Thay đổi nội dung đăng ký hoạt động của Văn phòng công chứng được chuyển nhượng	Công chứng	4	4	Sở Tư pháp	Liên thông thông tin
242	Thay đổi nội dung đăng ký hoạt động của Văn phòng công chứng nhận sáp nhập	Công chứng	4	4	Sở Tư pháp	Liên thông thông tin
243	Thay đổi nơi tập sự hành nghề công chứng từ tổ chức hành nghề công chứng này sang tổ chức hành nghề công chứng khác trong cùng một tỉnh, thành phố trực thuộc trung ương	Công chứng	4	4	Sở Tư pháp	Liên thông thông tin
244	Thay đổi nơi tập sự từ tổ chức hành nghề công chứng tại tỉnh, thành phố trực thuộc trung ương này sang tổ chức hành nghề công chứng tại tỉnh, thành phố trực thuộc trung ương khác	Công chứng	4	4	Sở Tư pháp	Liên thông thông tin
245	Chứng thực bản sao từ bản chính giấy tờ, văn bản do cơ quan, tổ chức có thẩm quyền của Việt Nam; cơ quan, tổ chức có thẩm quyền của nước ngoài; cơ quan, tổ chức có thẩm quyền của Việt Nam liên kết với cơ quan, tổ chức có thẩm quyền của nước ngoài cấp hoặc chứng nhận.	công chứng viên thực hiện chứng thực	2	3	Sở Tư pháp	Liên thông thông tin
246	Cấp bản sao có chứng thực từ bản chính hợp đồng, giao dịch đã được chứng thực	Chứng thực áp dụng chung	2	3	Sở Tư pháp	Liên thông thông tin
247	Cấp bản sao từ sổ gốc	Chứng thực áp dụng chung	2	3	Sở Tư pháp	Liên thông thông tin
248	Xác nhận có quốc tịch Việt Nam	Quốc tịch	3	3	Sở Tư pháp	Liên thông thông tin
249	Xác nhận là người gốc Việt Nam	Quốc tịch	3	3	Sở Tư pháp	Liên thông thông tin
250	Cấp lại thẻ cộng tác viên trợ giúp pháp lý	Trợ giúp pháp lý	3	3	Sở Tư pháp	Liên thông thông tin
251	Công nhận và cấp thẻ cộng tác viên	Trợ giúp pháp lý	3	3	Sở Tư pháp	Liên thông thông tin

Kiến trúc Chính quyền điện tử tỉnh Bình Phước phiên bản 1.0

STT	Tên TTHC	Lĩnh vực	Mức độ hiện tại	Mức độ tương lai	Cơ quan thực hiện	Phân loại liên thông
252	Đăng ký tham gia trợ giúp pháp lý của các tổ chức hành nghề luật sư, tổ chức tư vấn pháp luật	Trợ giúp pháp lý	3	3	Sở Tư pháp	Liên thông thông tin
253	Thay đổi giấy đăng ký tham gia trợ giúp pháp lý của các tổ chức hành nghề luật sư, tổ chức tư vấn pháp luật	Trợ giúp pháp lý	3	3	Sở Tư pháp	Liên thông thông tin
254	Thay đổi người thực hiện trợ giúp pháp lý	Trợ giúp pháp lý	3	3	Sở Tư pháp	Liên thông thông tin
255	Thu hồi thẻ cộng tác viên trợ giúp pháp lý	Trợ giúp pháp lý	3	3	Sở Tư pháp	Liên thông thông tin
256	Cấp giấy phép thành lập văn phòng đại diện của doanh nghiệp du lịch nước ngoài tại Việt Nam	Du lịch	2	3	Sở Văn hóa, Thể thao và Du lịch	Liên thông thông tin
257	Cấp lại giấy phép thành lập văn phòng đại diện của doanh nghiệp du lịch nước ngoài tại Việt Nam trong các trường hợp: a) Thay đổi tên gọi hoặc thay đổi nơi đăng ký thành lập của doanh nghiệp du lịch nước ngoài từ một nước sang một nước khác; b) Thay đổi địa điểm đặt trụ sở của văn phòng đại diện đến một tỉnh, thành phố trực thuộc trung ương khác; c) Thay đổi nội dung hoạt động của doanh nghiệp du lịch nước ngoài d) Thay đổi địa điểm của doanh nghiệp du lịch nước ngoài trong phạm vi nước nơi doanh nghiệp thành lập	Du lịch	2	3	Sở Văn hóa, Thể thao và Du lịch	Liên thông thông tin
258	Cấp lại giấy phép thành lập văn phòng đại diện của doanh nghiệp du lịch nước ngoài tại Việt Nam trong trường hợp giấy phép thành lập văn phòng đại diện bị mất, bị rách nát hoặc bị tiêu hủy	Du lịch	3	3	Sở Văn hóa, Thể thao và Du lịch	Liên thông thông tin

Kiến trúc Chính quyền điện tử tỉnh Bình Phước phiên bản 1.0

STT	Tên TTHC	Lĩnh vực	Mức độ hiện tại	Mức độ tương lai	Cơ quan thực hiện	Phân loại liên thông
259	Cấp lại thẻ hướng dẫn viên du lịch	Du lịch	3	4	Sở Văn hóa, Thể thao và Du lịch	Liên thông thông tin
260	Cấp thẻ hướng dẫn viên du lịch nội địa	Du lịch	3	4	Sở Văn hóa, Thể thao và Du lịch	Liên thông thông tin
261	Cấp thẻ hướng dẫn viên du lịch quốc tế	Du lịch	3	4	Sở Văn hóa, Thể thao và Du lịch	Liên thông thông tin
262	Đổi thẻ hướng dẫn viên du lịch	Du lịch	3	4	Sở Văn hóa, Thể thao và Du lịch	Liên thông thông tin
263	Gia hạn giấy phép thành lập văn phòng đại diện của doanh nghiệp du lịch nước ngoài tại Việt Nam	Du lịch	3	3	Sở Văn hóa, Thể thao và Du lịch	Liên thông thông tin
264	Sửa đổi, bổ sung giấy phép thành lập văn phòng đại diện của doanh nghiệp du lịch nước ngoài tại Việt Nam	Du lịch	2	3	Sở Văn hóa, Thể thao và Du lịch	Liên thông thông tin
265	Thẩm định lại, xếp hạng lại hạng cơ sở lưu trú du lịch: hạng 1 sao, 2 sao cho khách sạn, làng du lịch	Du lịch	2	3	Sở Văn hóa, Thể thao và Du lịch	Liên thông thông tin
266	Xếp hạng cơ sở lưu trú du lịch: hạng 1 sao, 2 sao cho khách sạn, làng du lịch	Du lịch	2	3	Sở Văn hóa, Thể thao và Du lịch	Liên thông thông tin
267	Cấp Giấy chứng nhận đăng ký hoạt động của cơ sở hỗ trợ nạn nhân bạo lực gia đình (thẩm quyền của UBND cấp tỉnh)	Gia đình	3	3	Sở Văn hóa, Thể thao và Du lịch	Liên thông thông tin
268	Cấp Giấy chứng nhận đăng ký hoạt động của cơ sở tư vấn về phòng, chống bạo lực gia đình (thẩm quyền của UBND cấp tỉnh)	Gia đình	3	3	Sở Văn hóa, Thể thao và Du lịch	Liên thông thông tin
269	Cấp lại Giấy chứng nhận đăng ký hoạt động của cơ sở hỗ trợ nạn nhân bạo lực gia đình (thẩm quyền của UBND cấp tỉnh)	Gia đình	3	4	Sở Văn hóa, Thể thao và Du lịch	Liên thông thông tin
270	Cấp lại Giấy chứng nhận đăng ký hoạt động của cơ sở tư vấn về phòng, chống bạo lực gia đình (thẩm quyền của UBND cấp tỉnh)	Gia đình	3	4	Sở Văn hóa, Thể thao và Du lịch	Liên thông thông tin

Kiến trúc Chính quyền điện tử tỉnh Bình Phước phiên bản 1.0

STT	Tên TTHC	Lĩnh vực	Mức độ hiện tại	Mức độ tương lai	Cơ quan thực hiện	Phân loại liên thông
271	Cấp lại Thẻ nhân viên chăm sóc nạn nhân bạo lực gia đình	Gia đình	2	4	Sở Văn hóa, Thể thao và Du lịch	Liên thông thông tin
272	Cấp lại Thẻ nhân viên tư vấn phòng, chống bạo lực gia đình	Gia đình	2	4	Sở Văn hóa, Thể thao và Du lịch	Liên thông thông tin
273	Đổi Giấy chứng nhận đăng ký hoạt động của cơ sở hỗ trợ nạn nhân bạo lực gia đình (thẩm quyền của UBND cấp tỉnh)	Gia đình	3	4	Sở Văn hóa, Thể thao và Du lịch	Liên thông thông tin
274	Đổi Giấy chứng nhận đăng ký hoạt động của cơ sở tư vấn về phòng, chống bạo lực gia đình (thẩm quyền của UBND cấp tỉnh)	Gia đình	3	4	Sở Văn hóa, Thể thao và Du lịch	Liên thông thông tin
275	Cấp giấy chứng nhận đủ điều kiện kinh doanh của doanh nghiệp kinh doanh hoạt động thể thao	Thể dục thể thao	2	3	Sở Văn hóa, Thể thao và Du lịch	Liên thông thông tin
276	Cấp giấy chứng nhận đủ điều kiện kinh doanh của doanh nghiệp kinh doanh hoạt động thể thao tổ chức hoạt động Bắn súng thể thao	Thể dục thể thao	2	3	Sở Văn hóa, Thể thao và Du lịch	Liên thông thông tin
277	Cấp giấy chứng nhận đủ điều kiện kinh doanh của doanh nghiệp kinh doanh hoạt động thể thao tổ chức hoạt động billards & snooker	Thể dục thể thao	2	3	Sở Văn hóa, Thể thao và Du lịch	Liên thông thông tin
278	Cấp giấy chứng nhận đủ điều kiện kinh doanh của doanh nghiệp kinh doanh hoạt động thể thao tổ chức hoạt động Bóng bàn	Thể dục thể thao	2	3	Sở Văn hóa, Thể thao và Du lịch	Liên thông thông tin
279	Cấp giấy chứng nhận đủ điều kiện kinh doanh của doanh nghiệp kinh doanh hoạt động thể thao tổ chức hoạt động Bóng đá	Thể dục thể thao	2	3	Sở Văn hóa, Thể thao và Du lịch	Liên thông thông tin
280	Cấp giấy chứng nhận đủ điều kiện kinh doanh của doanh nghiệp kinh doanh hoạt động thể thao tổ chức hoạt động bơi, lặn	Thể dục thể thao	2	3	Sở Văn hóa, Thể thao và Du lịch	Liên thông thông tin

Kiến trúc Chính quyền điện tử tỉnh Bình Phước phiên bản 1.0

STT	Tên TTHC	Lĩnh vực	Mức độ hiện tại	Mức độ tương lai	Cơ quan thực hiện	Phân loại liên thông
281	Cấp giấy chứng nhận đủ điều kiện kinh doanh của doanh nghiệp kinh doanh hoạt động thể thao tổ chức hoạt động Cầu lông	Thể dục thể thao	2	3	Sở Văn hóa, Thể thao và Du lịch	Liên thông thông tin
282	Cấp giấy chứng nhận đủ điều kiện kinh doanh của doanh nghiệp kinh doanh hoạt động thể thao tổ chức hoạt động dù lượn và điều bay động cơ	Thể dục thể thao	2	3	Sở Văn hóa, Thể thao và Du lịch	Liên thông thông tin
283	Cấp giấy chứng nhận đủ điều kiện kinh doanh của doanh nghiệp kinh doanh hoạt động thể thao tổ chức hoạt động Judo	Thể dục thể thao	2	3	Sở Văn hóa, Thể thao và Du lịch	Liên thông thông tin
284	Cấp giấy chứng nhận đủ điều kiện kinh doanh của doanh nghiệp kinh doanh hoạt động thể thao tổ chức hoạt động Karatedo	Thể dục thể thao	2	3	Sở Văn hóa, Thể thao và Du lịch	Liên thông thông tin
285	Cấp giấy chứng nhận đủ điều kiện kinh doanh của doanh nghiệp kinh doanh hoạt động thể thao tổ chức hoạt động khiêu vũ thể thao	Thể dục thể thao	2	3	Sở Văn hóa, Thể thao và Du lịch	Liên thông thông tin
286	Cấp giấy chứng nhận đủ điều kiện kinh doanh của doanh nghiệp kinh doanh hoạt động thể thao tổ chức hoạt động Lân Sư Rồng	Thể dục thể thao	2	3	Sở Văn hóa, Thể thao và Du lịch	Liên thông thông tin
287	Cấp giấy chứng nhận đủ điều kiện kinh doanh của doanh nghiệp kinh doanh hoạt động thể thao tổ chức hoạt động mô tô nước trên biển	Thể dục thể thao	2	3	Sở Văn hóa, Thể thao và Du lịch	Liên thông thông tin
288	Cấp giấy chứng nhận đủ điều kiện kinh doanh của doanh nghiệp kinh doanh hoạt động thể thao tổ chức hoạt động môn võ cổ truyền và vovinam	Thể dục thể thao	2	3	Sở Văn hóa, Thể thao và Du lịch	Liên thông thông tin

Kiến trúc Chính quyền điện tử tỉnh Bình Phước phiên bản 1.0

STT	Tên TTHC	Lĩnh vực	Mức độ hiện tại	Mức độ tương lai	Cơ quan thực hiện	Phân loại liên thông
289	Cấp giấy chứng nhận đủ điều kiện kinh doanh của doanh nghiệp kinh doanh hoạt động thể thao tổ chức hoạt động Patin	Thể dục thể thao	2	3	Sở Văn hóa, Thể thao và Du lịch	Liên thông thông tin
290	Cấp giấy chứng nhận đủ điều kiện kinh doanh của doanh nghiệp kinh doanh hoạt động thể thao tổ chức hoạt động quần vợt	Thể dục thể thao	2	3	Sở Văn hóa, Thể thao và Du lịch	Liên thông thông tin
291	Cấp giấy chứng nhận đủ điều kiện kinh doanh của doanh nghiệp kinh doanh hoạt động thể thao tổ chức hoạt động Taekwondo	Thể dục thể thao	2	3	Sở Văn hóa, Thể thao và Du lịch	Liên thông thông tin
292	Cấp giấy chứng nhận đủ điều kiện kinh doanh của doanh nghiệp kinh doanh hoạt động thể thao tổ chức hoạt động tập luyện quyền anh	Thể dục thể thao	2	3	Sở Văn hóa, Thể thao và Du lịch	Liên thông thông tin
293	Cấp giấy chứng nhận đủ điều kiện kinh doanh của doanh nghiệp kinh doanh hoạt động thể thao tổ chức hoạt động thể dục thẩm mỹ	Thể dục thể thao	2	3	Sở Văn hóa, Thể thao và Du lịch	Liên thông thông tin
294	Cấp giấy chứng nhận đủ điều kiện kinh doanh của doanh nghiệp kinh doanh hoạt động thể thao tổ chức hoạt động thể dục thể hình	Thể dục thể thao	2	3	Sở Văn hóa, Thể thao và Du lịch	Liên thông thông tin
295	Cấp giấy chứng nhận đủ điều kiện kinh doanh của doanh nghiệp kinh doanh hoạt động thể thao tổ chức hoạt động võ đạo giải trí	Thể dục thể thao	2	3	Sở Văn hóa, Thể thao và Du lịch	Liên thông thông tin
296	Cấp giấy phép phổ biến phim truyện khi năm trước liền kề, các cơ sở điện ảnh thuộc địa phương đáp ứng các điều kiện: + Nhập khẩu ít nhất 40 phim truyện nhựa được phép phổ biến)	Văn hóa	3	3	Sở Văn hóa, Thể thao và Du lịch	Liên thông thông tin

Kiến trúc Chính quyền điện tử tỉnh Bình Phước phiên bản 1.0

STT	Tên TTHC	Lĩnh vực	Mức độ hiện tại	Mức độ tương lai	Cơ quan thực hiện	Phân loại liên thông
	+ Sản xuất ít nhất 10 phim truyện nhựa được phép phổ biến;					
297	Cấp chứng chỉ hành nghề mua bán di vật, cổ vật, bảo vật quốc gia	Văn hóa	3	4	Sở Văn hóa, Thể thao và Du lịch	Liên thông thông tin
298	Cấp chứng chỉ hành nghề tu bổ di tích	Văn hóa	3	4	Sở Văn hóa, Thể thao và Du lịch	Liên thông thông tin
299	Cấp giấy chứng nhận đủ điều kiện hành nghề tu bổ di tích	Văn hóa	3	3	Sở Văn hóa, Thể thao và Du lịch	Liên thông thông tin
300	Cấp giấy phép đưa tác phẩm nhiếp ảnh từ Việt Nam ra nước ngoài triển lãm (thẩm quyền của Sở VH,TT&DL)	Văn hóa	3	3	Sở Văn hóa, Thể thao và Du lịch	Liên thông thông tin
301	Cấp giấy phép khai quật khẩn cấp	Văn hóa	3	3	Sở Văn hóa, Thể thao và Du lịch	Liên thông thông tin
302	Cấp giấy phép phê duyệt nội dung bản ghi âm, ghi hình ca múa nhạc, sân khấu cho các tổ chức thuộc địa phương	Văn hóa	2	3	Sở Văn hóa, Thể thao và Du lịch	Liên thông thông tin
303	Cấp giấy phép phổ biến phim (- Phim tài liệu, phim khoa học, phim hoạt hình do cơ sở điện ảnh thuộc địa phương sản xuất hoặc nhập khẩu);	Văn hóa	3	3	Sở Văn hóa, Thể thao và Du lịch	Liên thông thông tin
304	Cấp giấy phép phổ biến phim có sử dụng hiệu ứng đặc biệt tác động đến người xem phim (do các cơ sở điện ảnh thuộc địa phương sản xuất hoặc nhập khẩu)	Văn hóa	3	3	Sở Văn hóa, Thể thao và Du lịch	Liên thông thông tin
305	Cấp giấy phép sao chép tác phẩm mỹ thuật về danh nhân văn hóa, anh hùng dân tộc, lãnh tụ	Văn hóa	3	3	Sở Văn hóa, Thể thao và Du lịch	Liên thông thông tin
306	Cấp giấy phép tổ chức biểu diễn nghệ thuật, trình diễn thời trang cho các tổ chức thuộc địa phương	Văn hóa	2	4	Sở Văn hóa, Thể thao và Du lịch	Liên thông thông tin

Kiến trúc Chính quyền điện tử tỉnh Bình Phước phiên bản 1.0

STT	Tên TTHC	Lĩnh vực	Mức độ hiện tại	Mức độ tương lai	Cơ quan thực hiện	Phân loại liên thông
307	Cấp giấy phép tổ chức lễ hội	Văn hóa	2	3	Sở Văn hóa, Thể thao và Du lịch	Liên thông thông tin
308	Cấp giấy phép tổ chức thi người đẹp, người mẫu trong phạm vi địa phương	Văn hóa	2	3	Sở Văn hóa, Thể thao và Du lịch	Liên thông thông tin
309	Cấp giấy phép tổ chức trại sáng tác điêu khắc (thẩm quyền của UBND tỉnh)	Văn hóa	3	3	Sở Văn hóa, Thể thao và Du lịch	Liên thông thông tin
310	Cấp giấy phép triển lãm mỹ thuật (thẩm quyền của Ủy ban nhân dân cấp tỉnh)	Văn hóa	3	3	Sở Văn hóa, Thể thao và Du lịch	Liên thông thông tin
311	Cấp giấy phép triển lãm tác phẩm nhiếp ảnh tại Việt Nam (thẩm quyền của Sở VH,TT&DL)	Văn hóa	3	3	Sở Văn hóa, Thể thao và Du lịch	Liên thông thông tin
312	Cấp giấy phép xây dựng tượng đài, tranh hoành tráng	Văn hóa	3	3	Sở Văn hóa, Thể thao và Du lịch	Liên thông thông tin
313	Cấp lại chứng chỉ hành nghề tu bổ di tích	Văn hóa	3	4	Sở Văn hóa, Thể thao và Du lịch	Liên thông thông tin
314	Cấp phép cho người Việt Nam định cư ở nước ngoài, tổ chức, cá nhân nước ngoài tiến hành nghiên cứu sưu tầm di sản văn hóa phi vật thể tại địa phương	Văn hóa	3	4	Sở Văn hóa, Thể thao và Du lịch	Liên thông thông tin
315	Cấp phép nhập khẩu văn hóa phẩm không nhằm mục đích kinh doanh thuộc thẩm quyền của Sở Văn hóa, Thể thao và Du lịch	Văn hóa	2	3	Sở Văn hóa, Thể thao và Du lịch	Liên thông thông tin
316	Đăng ký di vật, cổ vật, bảo vật quốc gia	Văn hóa	3	4	Sở Văn hóa, Thể thao và Du lịch	Liên thông thông tin
317	Giám định văn hóa phẩm xuất khẩu không nhằm mục đích kinh doanh của cá nhân, tổ chức ở địa phương	Văn hóa	2	3	Sở Văn hóa, Thể thao và Du lịch	Liên thông thông tin
318	Tiếp nhận thông báo tổ chức thi sáng tác tác phẩm mỹ thuật (thẩm quyền của Sở Văn hóa, Thể thao và Du lịch)	Văn hóa	2	3	Sở Văn hóa, Thể thao và Du lịch	Liên thông thông tin

Kiến trúc Chính quyền điện tử tỉnh Bình Phước phiên bản 1.0

STT	Tên TTHC	Lĩnh vực	Mức độ hiện tại	Mức độ tương lai	Cơ quan thực hiện	Phân loại liên thông
319	Thông báo tổ chức biểu diễn nghệ thuật, trình diễn thời trang	Văn hóa	2	3	Sở Văn hóa, Thể thao và Du lịch	Liên thông thông tin
320	Thủ tục cho phép tổ chức triển khai sử dụng vũ khí quân dụng, súng săn, vũ khí thể thao, vật liệu nổ, công cụ hỗ trợ còn tính năng, tác dụng được sử dụng làm đạo cụ	Văn hóa	2	3	Sở Văn hóa, Thể thao và Du lịch	Liên thông thông tin
321	Thủ tục phê duyệt nội dung tác phẩm điện ảnh nhập khẩu	Văn hóa	2	3	Sở Văn hóa, Thể thao và Du lịch	Liên thông thông tin
322	Thủ tục phê duyệt nội dung tác phẩm tạo hình, mỹ thuật ứng dụng, tác phẩm nhiếp ảnh nhập khẩu	Văn hóa	2	3	Sở Văn hóa, Thể thao và Du lịch	Liên thông thông tin
323	Thủ tục xác nhận danh mục sản phẩm nghe nhìn có nội dung vui chơi giải trí nhập khẩu	Văn hóa	2	3	Sở Văn hóa, Thể thao và Du lịch	Liên thông thông tin
324	Thông báo nhà ở hình thành trong tương lai đủ điều kiện được bán, thuê mua	Nhà ở	2	4	Sở Xây Dựng	Liên thông thông tin
325	Cấp giấy phép xây dựng (Giấy phép xây dựng mới, giấy phép sửa chữa, cải tạo, giấy phép di dời công trình) đối với công trình cấp I, II; công trình tôn giáo; công trình di tích lịch sử - văn hóa, tượng đài, tranh hoành tráng được xếp hạng; công trình trên các tuyến trục đường phố chính trong đô thị; công trình thuộc dự án có vốn đầu tư trực tiếp nước ngoài.	Quy hoạch – Kiến trúc	2	4	Sở Xây Dựng	Liên thông thông tin
326	Bổ sung phạm vi kinh doanh trong Giấy chứng nhận đủ điều kiện kinh doanh thuốc đối với cơ sở bán buôn dược liệu	Dược phẩm	2	4	Sở Y tế	Liên thông thông tin
327	Bổ sung phạm vi kinh doanh trong Giấy chứng nhận đủ điều kiện kinh doanh thuốc đối với cơ sở bán lẻ dược liệu	Dược phẩm	2	4	Sở Y tế	Liên thông thông tin

Kiến trúc Chính quyền điện tử tỉnh Bình Phước phiên bản 1.0

STT	Tên TTHC	Lĩnh vực	Mức độ hiện tại	Mức độ tương lai	Cơ quan thực hiện	Phân loại liên thông
328	Cấp Chứng chỉ hành nghề dược (bao gồm cả trường hợp cấp Chứng chỉ hành nghề dược nhưng Chứng chỉ hành nghề dược bị thu hồi theo quy định tại các khoản 1, 2, 4, 5, 6, 7, 8, 9, 10, 11 Điều 28 của Luật dược) theo hình thức xét hồ sơ	Dược phẩm	2	4	Sở Y tế	Liên thông thông tin
329	Cấp Chứng chỉ hành nghề dược theo hình thức xét hồ sơ trong trường hợp CCHND bị ghi sai do lỗi của cơ quan cấp CCHND	Dược phẩm	2	4	Sở Y tế	Liên thông thông tin
330	Cấp giấy chứng nhận đủ điều kiện kinh doanh dược cho cơ sở bán buôn, bán lẻ thuốc gây nghiện, thuốc hướng thần, thuốc tiền chất, thuốc phóng xạ	Dược phẩm	2	3	Sở Y tế	Liên thông thông tin
331	Cấp Giấy chứng nhận đủ điều kiện kinh doanh dược cho cơ sở thay đổi loại hình kinh doanh dược hoặc thay đổi phạm vi kinh doanh dược có làm thay đổi Điều kiện kinh doanh; thay đổi địa Điểm kinh doanh dược thuộc thẩm quyền của Sở Y tế(Cơ sở bán buôn thuốc, nguyên liệu làm thuốc; Cơ sở bán lẻ thuốc bao gồm nhà thuốc, quầy thuốc, tủ thuốc trạm y tế xã, cơ sở chuyên bán lẻ dược liệu, thuốc dược liệu, thuốc cổ truyền)	Dược phẩm	2	4	Sở Y tế	Liên thông thông tin
332	Cấp giấy chứng nhận đủ điều kiện kinh doanh thuốc đối với cơ sở bán buôn dược liệu	Dược phẩm	2	4	Sở Y tế	Liên thông thông tin
333	Cấp giấy chứng nhận đủ điều kiện kinh doanh thuốc đối với cơ sở bán lẻ dược liệu	Dược phẩm	2	4	Sở Y tế	Liên thông thông tin
334	Cấp giấy xác nhận nội dung thông tin thuốc theo hình thức hội thảo giới thiệu thuốc	Dược phẩm	2	4	Sở Y tế	Liên thông thông tin

Kiến trúc Chính quyền điện tử tỉnh Bình Phước phiên bản 1.0

STT	Tên TTHC	Lĩnh vực	Mức độ hiện tại	Mức độ tương lai	Cơ quan thực hiện	Phân loại liên thông
335	Cấp lại Chứng chỉ hành nghề dược theo hình thức xét hồ sơ (trường hợp bị hư hỏng hoặc bị mất)	Dược phẩm	2	4	Sở Y tế	Liên thông thông tin
336	Cấp lại Giấy chứng nhận đủ điều kiện kinh doanh dược thuộc thẩm quyền của Sở Y tế (Cơ sở bán buôn thuốc, nguyên liệu làm thuốc; Cơ sở bán lẻ thuốc bao gồm nhà thuốc, quầy thuốc, tủ thuốc trạm y tế xã, cơ sở chuyên bán lẻ dược liệu, thuốc dược liệu, thuốc cổ truyền)	Dược phẩm	2	4	Sở Y tế	Liên thông thông tin
337	Cấp lại giấy chứng nhận đủ điều kiện kinh doanh thuốc đối với cơ sở bán buôn dược liệu	Dược phẩm	2	4	Sở Y tế	Liên thông thông tin
338	Cấp lại Giấy xác nhận nội dung thông tin thuốc thuộc thẩm quyền của Sở Y tế	Dược phẩm	2	4	Sở Y tế	Liên thông thông tin
339	Cấp lần đầu và cấp Giấy chứng nhận đủ điều kiện kinh doanh dược đối với trường hợp bị thu hồi Giấy chứng nhận đủ điều kiện kinh doanh dược thuộc thẩm quyền của Sở Y tế (Cơ sở bán buôn thuốc, nguyên liệu làm thuốc; Cơ sở bán lẻ thuốc bao gồm nhà thuốc, quầy thuốc, tủ thuốc trạm y tế xã, cơ sở chuyên bán lẻ dược liệu, thuốc dược liệu, thuốc cổ truyền)	Dược phẩm	2	4	Sở Y tế	Liên thông thông tin
340	Cấp phép nhập khẩu thuốc thuộc hành lý cá nhân của tổ chức, cá nhân nhập cảnh gửi theo vận tải đơn, hàng hóa mang theo người của tổ chức, cá nhân nhập cảnh để điều trị bệnh cho bản thân người nhập cảnh	Dược phẩm	2	4	Sở Y tế	Liên thông thông tin
341	Cấp phép xuất khẩu thuốc phải kiểm soát đặc biệt thuộc hành lý cá nhân của tổ chức,	Dược phẩm	2	4	Sở Y tế	Liên thông thông tin

Kiến trúc Chính quyền điện tử tỉnh Bình Phước phiên bản 1.0

STT	Tên TTHC	Lĩnh vực	Mức độ hiện tại	Mức độ tương lai	Cơ quan thực hiện	Phân loại liên thông
	cá nhân xuất cảnh gửi theo vận tải đơn, hàng hóa mang theo người của tổ chức, cá nhân xuất cảnh để điều trị bệnh cho bản thân người xuất cảnh và không phải là nguyên liệu làm thuốc phải kiểm soát đặc biệt					
342	Cho phép hủy thuốc gây nghiện, thuốc hướng thần, thuốc tiền chất, nguyên liệu làm thuốc là dược chất gây nghiện, dược chất hướng thần, tiền chất dùng làm thuốc thuộc thẩm quyền Sở Y tế (Áp dụng với cơ sở có sử dụng, kinh doanh thuốc gây nghiện, thuốc hướng thần, thuốc tiền chất, nguyên liệu làm thuốc là dược chất gây nghiện, dược chất hướng thần, tiền chất dùng làm thuốc trừ cơ sở sản xuất, xuất khẩu, nhập khẩu)	Dược phẩm	2	3	Sở Y tế	Liên thông thông tin
343	Cho phép mua thuốc gây nghiện, thuốc hướng thần, thuốc tiền chất thuộc thẩm quyền của Sở Y tế	Dược phẩm	2	3	Sở Y tế	Liên thông thông tin
344	Điều chỉnh Giấy chứng nhận đủ điều kiện kinh doanh dược thuộc thẩm quyền của Sở Y tế(Cơ sở bán buôn thuốc, nguyên liệu làm thuốc; cơ sở bán lẻ thuốc bao gồm nhà thuốc, quầy thuốc, tủ thuốc trạm y tế xã, cơ sở chuyên bán lẻ dược liệu, thuốc dược liệu, thuốc cổ truyền)	Dược phẩm	2	4	Sở Y tế	Liên thông thông tin
345	Điều chỉnh nội dung Chứng chỉ hành nghề dược theo hình thức xét hồ sơ	Dược phẩm	2	4	Sở Y tế	Liên thông thông tin

Kiến trúc Chính quyền điện tử tỉnh Bình Phước phiên bản 1.0

STT	Tên TTHC	Lĩnh vực	Mức độ hiện tại	Mức độ tương lai	Cơ quan thực hiện	Phân loại liên thông
346	Điều chỉnh nội dung thông tin thuốc đã được cấp Giấy xác nhận thuộc thẩm quyền của Sở Y tế	Dược phẩm	2	4	Sở Y tế	Liên thông thông tin
347	Gia hạn giấy chứng nhận đủ điều kiện kinh doanh thuốc đối với cơ sở bán buôn dược liệu	Dược phẩm	2	4	Sở Y tế	Liên thông thông tin
348	Kê khai lại giá thuốc sản xuất trong nước	Dược phẩm	2	4	Sở Y tế	Liên thông thông tin
349	Thông báo hoạt động bán lẻ thuốc lưu động	Dược phẩm	2	3	Sở Y tế	Liên thông thông tin
350	Cấp bổ sung phạm vi hoạt động chuyên môn trong chứng chỉ hành nghề khám bệnh, chữa bệnh thuộc thẩm quyền của Sở Y tế.	Khám chữa bệnh	2	4	Sở Y tế	Liên thông thông tin
351	Cấp Giấy chứng nhận là lương y cho các đối tượng quy định tại Khoản 1, Điều 1, Thông tư số 29/2015/TT-BYT	Khám chữa bệnh	2	3	Sở Y tế	Liên thông thông tin
352	Cấp Giấy chứng nhận là lương y cho các đối tượng quy định tại Khoản 4, Điều 1, Thông tư số 29/2015/TT-BYT	Khám chữa bệnh	2	3	Sở Y tế	Liên thông thông tin
353	Cấp Giấy chứng nhận là lương y cho các đối tượng quy định tại Khoản 5, Điều 1, Thông tư số 29/2015/TT-BYT	Khám chữa bệnh	2	3	Sở Y tế	Liên thông thông tin
354	Cấp Giấy chứng nhận là lương y cho các đối tượng quy định tại Khoản 6, Điều 1, Thông tư số 29/2015/TT-BYT	Khám chữa bệnh	2	3	Sở Y tế	Liên thông thông tin
355	Cấp giấy phép hoạt động đối với cơ sở khám bệnh, chữa bệnh khi thay đổi tên cơ sở khám bệnh, chữa bệnh thuộc thẩm quyền của Sở Y tế	Khám chữa bệnh	2	3	Sở Y tế	Liên thông thông tin
356	Cấp giấy phép hoạt động khám bệnh, chữa bệnh nhân đạo đối với cơ sở khám bệnh, chữa bệnh thuộc thẩm quyền của Sở Y tế khi thay đổi tên cơ sở khám chữa bệnh	Khám chữa bệnh	2	3	Sở Y tế	Liên thông thông tin

Kiến trúc Chính quyền điện tử tỉnh Bình Phước phiên bản 1.0

STT	Tên TTHC	Lĩnh vực	Mức độ hiện tại	Mức độ tương lai	Cơ quan thực hiện	Phân loại liên thông
357	Cấp lại Giấy chứng nhận là lương y thuộc thẩm quyền của Sở Y tế	Khám chữa bệnh	2	3	Sở Y tế	Liên thông thông tin
358	Cấp lại giấy phép hoạt động đối với cơ sở khám bệnh, chữa bệnh thuộc thẩm quyền của Sở Y tế do bị mất hoặc hư hỏng hoặc bị thu hồi do cấp không đúng thẩm quyền	Khám chữa bệnh	3	3	Sở Y tế	Liên thông thông tin
359	Cấp lại giấy phép hoạt động đối với trạm, điểm sơ cấp cứu chữ thập đỏ do mất, rách, hỏng	Khám chữa bệnh	2	3	Sở Y tế	Liên thông thông tin
360	Cấp lại giấy phép hoạt động khám bệnh, chữa bệnh nhân đạo đối với cơ sở khám bệnh, chữa bệnh thuộc thẩm quyền của Sở Y tế do bị mất hoặc hư hỏng hoặc giấy phép bị thu hồi do cấp không đúng thẩm quyền	Khám chữa bệnh	2	4	Sở Y tế	Liên thông thông tin
361	Cấp lần đầu chứng chỉ hành nghề khám bệnh, chữa bệnh đối với người Việt Nam thuộc thẩm quyền của Sở Y tế.	Khám chữa bệnh	2	4	Sở Y tế	Liên thông thông tin
362	Công bố cơ sở đủ điều kiện thực hiện khám sức khỏe lái xe thuộc thẩm quyền của Sở Y tế	Khám chữa bệnh	2	3	Sở Y tế	Liên thông thông tin
363	Công bố đủ điều kiện thực hiện khám sức khỏe cơ sở khám bệnh, chữa bệnh thuộc thẩm quyền của Sở Y tế	Khám chữa bệnh	2	3	Sở Y tế	Liên thông thông tin
364	Cho phép áp dụng chính thức kỹ thuật mới, phương pháp mới trong khám bệnh, chữa bệnh đối với kỹ thuật mới, phương pháp mới thuộc thẩm quyền quản lý của Sở Y tế	Khám chữa bệnh	2	4	Sở Y tế	Liên thông thông tin
365	Cho phép Đoàn khám bệnh, chữa bệnh nước ngoài tổ chức khám bệnh, chữa bệnh	Khám chữa bệnh	2	4	Sở Y tế	Liên thông thông tin

Kiến trúc Chính quyền điện tử tỉnh Bình Phước phiên bản 1.0

STT	Tên TTHC	Lĩnh vực	Mức độ hiện tại	Mức độ tương lai	Cơ quan thực hiện	Phân loại liên thông
	nhân đạo tại cơ sở khám bệnh, chữa bệnh trực thuộc Sở Y tế					
366	Cho phép Đoàn khám bệnh, chữa bệnh trong nước tổ chức khám bệnh, chữa bệnh nhân đạo tại cơ sở khám bệnh, chữa bệnh trực thuộc Sở Y tế	Khám chữa bệnh	2	4	Sở Y tế	Liên thông thông tin
367	Cho phép đội khám bệnh, chữa bệnh chũ thập đở lưu động tổ chức khám bệnh, chữa bệnh nhân đạo tại cơ sở khám bệnh, chữa bệnh trực thuộc Sở Y tế	Khám chữa bệnh	2	4	Sở Y tế	Liên thông thông tin
368	Cấp giấy xác nhận nội dung quảng cáo mỹ phẩm	Mỹ phẩm	2	3	Sở Y tế	Liên thông thông tin
369	Cấp lại giấy xác nhận nội dung quảng cáo mỹ phẩm khi có thay đổi về tên, địa chỉ của tổ chức, cá nhân chịu trách nhiệm và không thay đổi nội dung quảng cáo	Mỹ phẩm	2	3	Sở Y tế	Liên thông thông tin
370	Cấp lại giấy xác nhận nội dung quảng cáo mỹ phẩm trong trường hợp bị mất hoặc hư hỏng	Mỹ phẩm	2	3	Sở Y tế	Liên thông thông tin
371	Cấp lại giấy xác nhận nội dung quảng cáo mỹ phẩm trong trường hợp hết hiệu lực tại Khoản 2 Điều 21 Thông tư số 09/2015/TT-BYT	Mỹ phẩm	2	3	Sở Y tế	Liên thông thông tin
372	Công bố đủ điều kiện mua bán trang thiết bị y tế thuộc loại B, C, D	Trang thiết bị và công trình y tế	2	4	Sở Y tế	Liên thông thông tin
373	Công bố đủ điều kiện sản xuất trang thiết bị y tế	Trang thiết bị và công trình y tế	2	4	Sở Y tế	Liên thông thông tin
374	Công bố tiêu chuẩn áp dụng đối với trang thiết bị y tế thuộc loại A	Trang thiết bị và công trình y tế	2	4	Sở Y tế	Liên thông thông tin
375	Cấp giấy chứng nhận bị nhiễm HIV do tai nạn rủi ro nghề nghiệp	Y tế dự phòng	2	3	Sở Y tế	Liên thông thông tin

Kiến trúc Chính quyền điện tử tỉnh Bình Phước phiên bản 1.0

STT	Tên TTHC	Lĩnh vực	Mức độ hiện tại	Mức độ tương lai	Cơ quan thực hiện	Phân loại liên thông
376	Cấp giấy chứng nhận bị phơi nhiễm với HIV do tai nạn rủi ro nghề nghiệp	Y tế dự phòng	2	3	Sở Y tế	Liên thông thông tin
377	Công bố cơ sở đủ điều kiện cung cấp dịch vụ diệt côn trùng, diệt khuẩn trong lĩnh vực gia dụng và y tế bằng chế phẩm	Y tế dự phòng	2	3	Sở Y tế	Liên thông thông tin
378	Công bố cơ sở đủ điều kiện sản xuất chế phẩm diệt côn trùng, diệt khuẩn trong lĩnh vực gia dụng và y tế	Y tế dự phòng	2	3	Sở Y tế	Liên thông thông tin
379	Công bố đủ điều kiện điều trị nghiện chất dạng thuốc phiện	Y tế dự phòng	2	3	Sở Y tế	Liên thông thông tin
380	Công bố lại đối với cơ sở đủ điều kiện điều trị nghiện chất dạng thuốc phiện bằng phương thức điện tử khi hồ sơ công bố bị hư hỏng hoặc bị mất	Y tế dự phòng	2	3	Sở Y tế	Liên thông thông tin
381	Cấp giấy phép hoạt động đối với cơ sở chăm sóc người khuyết tật; cơ sở chăm sóc người cao tuổi thuộc trách nhiệm quản lý của cấp huyện	Bảo trợ xã hội	2	3	UBND cấp huyện	Liên thông thông tin
382	Cấp lại; điều chỉnh giấy phép hoạt động cơ sở chăm sóc người khuyết tật, cơ sở chăm sóc người cao tuổi thuộc trách nhiệm quản lý của cấp huyện	Bảo trợ xã hội	2	3	UBND cấp huyện	Liên thông thông tin
383	Cấp GPXD (GPXD mới, giấy phép sửa chữa, cải tạo, giấy phép di dời công trình) đối với công trình, nhà ở riêng lẻ, XD trong đô thị, trung tâm cụm xã, trong khu bảo tồn, khu di tích lịch sử-văn hóa thuộc địa bàn quản lý, trừ các công trình thuộc thẩm quyền cấp GPXD của cấp trung ương, cấp tỉnh.	cấp phép xây dựng	2	4	UBND cấp huyện	Liên thông thông tin

Kiến trúc Chính quyền điện tử tỉnh Bình Phước phiên bản 1.0

STT	Tên TTHC	Lĩnh vực	Mức độ hiện tại	Mức độ tương lai	Cơ quan thực hiện	Phân loại liên thông
384	Điều chỉnh, gia hạn, cấp lại GPXD đối với công trình, nhà ở riêng lẻ xây dựng trong đô thị, trung tâm cụm xã, trong khu bảo tồn, khu di tích lịch sử-văn hóa thuộc địa bàn quản lý, trừ các công trình thuộc thẩm quyền cấp GPXD của cấp trung ương, cấp tỉnh	cấp phép xây dựng	2	4	UBND cấp huyện	Liên thông thông tin
385	Chứng thực bản sao từ bản chính giấy tờ, văn bản do cơ quan, tổ chức có thẩm quyền của nước ngoài; cơ quan, tổ chức có thẩm quyền của Việt Nam liên kết với cơ quan, tổ chức có thẩm quyền của nước ngoài cấp hoặc chứng nhận	công chứng viên thực hiện chứng thực	2	3	UBND cấp huyện	Liên thông thông tin
386	Chứng thực chữ ký người dịch mà người dịch không phải là cộng tác viên dịch thuật của Phòng Tư pháp	công chứng viên thực hiện chứng thực	2	3	UBND cấp huyện	Liên thông thông tin
387	Chứng thực chữ ký người dịch mà người dịch là cộng tác viên dịch thuật của Phòng Tư pháp	công chứng viên thực hiện chứng thực	2	3	UBND cấp huyện	Liên thông thông tin
388	Cấp Giấy phép sản xuất rượu thủ công nhằm mục đích kinh doanh	Công nghiệp tiêu dùng	2	4	UBND cấp huyện	Liên thông thông tin
389	Cấp bản sao Trích lục hộ tịch	CSDL hộ tịch	2	3	UBND cấp huyện	Liên thông thông tin
390	Xóa đăng ký thế chấp	Đăng ký giao dịch bảo đảm bằng quyền sử dụng đất, tài sản gắn liền với đất	2	3	UBND cấp huyện	Liên thông thông tin
391	Chuyển trường đối với học sinh THCS	Giáo dục và Đào tạo	2	3	UBND cấp huyện	Liên thông thông tin

Kiến trúc Chính quyền điện tử tỉnh Bình Phước phiên bản 1.0

STT	Tên TTHC	Lĩnh vực	Mức độ hiện tại	Mức độ tương lai	Cơ quan thực hiện	Phân loại liên thông
392	Thủ tục chuyển trường đối với học sinh tiểu học	Giáo dục và Đào tạo	2	3	UBND cấp huyện	Liên thông thông tin
393	Đăng ký khai tử có yếu tố nước ngoài	Hộ tịch	2	3	UBND cấp huyện	Liên thông thông tin
394	Đăng ký lại khai tử có yếu tố nước ngoài	Hộ tịch	2	3	UBND cấp huyện	Liên thông thông tin
395	Ghi vào sổ hộ tịch việc kết hôn của công dân Việt Nam đã được giải quyết tại cơ quan có thẩm quyền của nước ngoài	Hộ tịch	2	3	UBND cấp huyện	Liên thông thông tin
396	Ghi vào sổ hộ tịch việc ly hôn, hủy việc kết hôn của công dân Việt Nam đã được giải quyết tại cơ quan có thẩm quyền của nước ngoài	Hộ tịch	2	3	UBND cấp huyện	Liên thông thông tin
397	Báo cáo tổ chức đại hội nhiệm kỳ, đại hội bất thường của hội	Hội, tổ chức phi chính phủ	2	3	UBND cấp huyện	Liên thông thông tin
398	Cấp giấy phép thành lập và công nhận điều lệ quỹ	Hội, tổ chức phi chính phủ	2	3	UBND cấp huyện	Liên thông thông tin
399	Công nhận quỹ đủ điều kiện hoạt động và công nhận thành viên Hội đồng quản lý quỹ	Hội, tổ chức phi chính phủ	2	3	UBND cấp huyện	Liên thông thông tin
400	Đổi tên quỹ	Hội, tổ chức phi chính phủ	2	3	UBND cấp huyện	Liên thông thông tin
401	Hợp nhất, sáp nhập, chia, tách quỹ	Hội, tổ chức phi chính phủ	2	3	UBND cấp huyện	Liên thông thông tin
402	Phê duyệt điều lệ hội	Hội, tổ chức phi chính phủ	2	3	UBND cấp huyện	Liên thông thông tin
403	Thành lập hội	Hội, tổ chức phi chính phủ	2	3	UBND cấp huyện	Liên thông thông tin
404	Thay đổi giấy phép thành lập và công nhận điều lệ (sửa đổi, bổ sung) quỹ	Hội, tổ chức phi chính phủ	2	3	UBND cấp huyện	Liên thông thông tin
405	Cấp Giấy phép bán lẻ sản phẩm thuốc lá	Lưu thông hàng hóa trong nước	2	4	UBND cấp huyện	Liên thông thông tin

Kiến trúc Chính quyền điện tử tỉnh Bình Phước phiên bản 1.0

STT	Tên TTHC	Lĩnh vực	Mức độ hiện tại	Mức độ tương lai	Cơ quan thực hiện	Phân loại liên thông
406	Cấp Giấy phép kinh doanh bán lẻ sản phẩm rượu	Lưu thông hàng hóa trong nước	2	4	UBND cấp huyện	Liên thông thông tin
407	Cấp lại Giấy phép bán lẻ sản phẩm thuốc lá	Lưu thông hàng hóa trong nước	2	4	UBND cấp huyện	Liên thông thông tin
408	Cấp lại Giấy phép kinh doanh bán lẻ sản phẩm rượu	Lưu thông hàng hóa trong nước	2	4	UBND cấp huyện	Liên thông thông tin
409	Cấp sửa đổi, bổ sung Giấy phép bán lẻ sản phẩm thuốc lá	Lưu thông hàng hóa trong nước	2	4	UBND cấp huyện	Liên thông thông tin
410	Cấp sửa đổi, bổ sung Giấy phép kinh doanh bán lẻ sản phẩm rượu	Lưu thông hàng hóa trong nước	2	4	UBND cấp huyện	Liên thông thông tin
411	Cấp lại Giấy chứng nhận đăng ký hộ kinh doanh	Thành lập và hoạt động của hộ kinh doanh	2	3	UBND cấp huyện	Liên thông thông tin
412	Chấm dứt hoạt động của hộ kinh doanh	Thành lập và hoạt động của hộ kinh doanh	2	3	UBND cấp huyện	Liên thông thông tin
413	Đăng ký thành lập hộ kinh doanh	Thành lập và hoạt động của hộ kinh doanh	2	3	UBND cấp huyện	Liên thông thông tin
414	Đăng ký thay đổi nội dung đăng ký kinh doanh của hộ kinh doanh	Thành lập và hoạt động của hộ kinh doanh	2	4	UBND cấp huyện	Liên thông thông tin
415	Tạm ngừng hoạt động hộ kinh doanh	Thành lập và hoạt động của hộ kinh doanh	2	4	UBND cấp huyện	Liên thông thông tin
416	Cấp lại giấy chứng nhận đăng ký hợp tác xã (khi đổi từ giấy chứng nhận đăng ký kinh doanh sang giấy chứng nhận đăng ký hợp tác xã)	Thành lập và hoạt động của hợp tác xã	2	4	UBND cấp huyện	Liên thông thông tin
417	Cấp lại Giấy chứng nhận đăng ký kinh doanh hợp tác xã	Thành lập và hoạt động của hợp tác xã	2	4	UBND cấp huyện	Liên thông thông tin

Kiến trúc Chính quyền điện tử tỉnh Bình Phước phiên bản 1.0

STT	Tên TTHC	Lĩnh vực	Mức độ hiện tại	Mức độ tương lai	Cơ quan thực hiện	Phân loại liên thông
418	Đăng ký kinh doanh hợp tác xã hợp nhất	Thành lập và hoạt động của hợp tác xã	2	4	UBND cấp huyện	Liên thông thông tin
419	Đăng ký kinh doanh hợp tác xã sáp nhập	Thành lập và hoạt động của hợp tác xã	2	4	UBND cấp huyện	Liên thông thông tin
420	Đăng ký kinh doanh khi hợp tác xã chia, tách	Thành lập và hoạt động của hợp tác xã	2	4	UBND cấp huyện	Liên thông thông tin
421	Đăng ký thành lập chi nhánh, văn phòng đại diện trực thuộc hợp tác xã	Thành lập và hoạt động của hợp tác xã	2	4	UBND cấp huyện	Liên thông thông tin
422	Đăng ký thay đổi nơi đăng ký kinh doanh của hợp tác xã	Thành lập và hoạt động của hợp tác xã	2	4	UBND cấp huyện	Liên thông thông tin
423	Tặng danh hiệu Chiến sỹ thi đua cơ sở	Thi đua, khen thưởng	2	3	UBND cấp huyện	Liên thông thông tin
424	Tặng danh hiệu Lao động tiên tiến;	Thi đua, khen thưởng	2	3	UBND cấp huyện	Liên thông thông tin
425	Tặng danh hiệu Tập thể lao động tiên tiến;	Thi đua, khen thưởng	2	3	UBND cấp huyện	Liên thông thông tin
426	Tặng danh hiệu thôn, ấp, bản, làng, khu phố văn hóa	Thi đua, khen thưởng	2	3	UBND cấp huyện	Liên thông thông tin
427	Tặng Giấy khen của Chủ tịch UBND cấp huyện về khen thưởng đối ngoại	Thi đua, khen thưởng	2	3	UBND cấp huyện	Liên thông thông tin
428	Tặng Giấy khen của Chủ tịch UBND cấp huyện về thành tích đột xuất;	Thi đua, khen thưởng	2	3	UBND cấp huyện	Liên thông thông tin
429	Tặng Giấy khen của Chủ tịch UBND cấp huyện về thành tích thi đua theo đợt, chuyên đề;	Thi đua, khen thưởng	2	3	UBND cấp huyện	Liên thông thông tin
430	Tặng Giấy khen của Chủ tịch UBND cấp huyện về thành tích thực hiện nhiệm vụ chính trị;	Thi đua, khen thưởng	2	3	UBND cấp huyện	Liên thông thông tin
431	Cấp Giấy chứng nhận đăng ký hoạt động của cơ sở hỗ trợ nạn nhân bạo lực gia đình (thẩm quyền của UBND cấp huyện)	Văn hóa - Thông tin	2	4	UBND cấp huyện	Liên thông thông tin

Kiến trúc Chính quyền điện tử tỉnh Bình Phước phiên bản 1.0

STT	Tên TTHC	Lĩnh vực	Mức độ hiện tại	Mức độ tương lai	Cơ quan thực hiện	Phân loại liên thông
432	Cấp Giấy chứng nhận đăng ký hoạt động của cơ sở tư vấn về phòng, chống bạo lực gia đình (thẩm quyền của UBND cấp huyện)	Văn hóa - Thông tin	2	4	UBND cấp huyện	Liên thông thông tin
433	Cấp giấy chứng nhận đủ điều kiện hoạt động điểm cung cấp dịch vụ trò chơi điện tử công cộng	Văn hóa - Thông tin	3	3	UBND cấp huyện	Liên thông thông tin
434	Cấp lại Giấy chứng nhận đăng ký hoạt động của cơ sở hỗ trợ nạn nhân bạo lực gia đình (thẩm quyền của UBND cấp huyện)	Văn hóa - Thông tin	2	4	UBND cấp huyện	Liên thông thông tin
435	Cấp lại Giấy chứng nhận đăng ký hoạt động của cơ sở tư vấn về phòng, chống bạo lực gia đình (thẩm quyền của UBND cấp huyện)	Văn hóa - Thông tin	2	4	UBND cấp huyện	Liên thông thông tin
436	Cấp lại giấy chứng nhận đủ điều kiện hoạt động điểm cung cấp dịch vụ trò chơi điện tử công cộng	Văn hóa - Thông tin	3	3	UBND cấp huyện	Liên thông thông tin
437	Đôi Giấy chứng nhận đăng ký hoạt động của cơ sở hỗ trợ nạn nhân bạo lực gia đình (thẩm quyền của UBND cấp huyện)	Văn hóa - Thông tin	2	4	UBND cấp huyện	Liên thông thông tin
438	Đôi Giấy chứng nhận đăng ký hoạt động của cơ sở tư vấn về phòng, chống bạo lực gia đình (thẩm quyền của UBND cấp huyện)	Văn hóa - Thông tin	2	4	UBND cấp huyện	Liên thông thông tin
439	Gia hạn giấy chứng nhận đủ điều kiện hoạt động điểm cung cấp dịch vụ trò chơi điện tử công cộng	Văn hóa - Thông tin	3	3	UBND cấp huyện	Liên thông thông tin
440	Sửa đổi, bổ sung giấy chứng nhận đủ điều kiện hoạt động điểm cung cấp dịch vụ trò chơi điện tử công cộng	Văn hóa - Thông tin	3	3	UBND cấp huyện	Liên thông thông tin

Kiến trúc Chính quyền điện tử tỉnh Bình Phước phiên bản 1.0

STT	Tên TTHC	Lĩnh vực	Mức độ hiện tại	Mức độ tương lai	Cơ quan thực hiện	Phân loại liên thông
441	Cấp lại Giấy phép sản xuất rượu thủ công nhằm mục đích kinh doanh	Xúc tiến thương mại	2	4	UBND cấp huyện	Liên thông thông tin
442	Cấp sửa đổi, bổ sung Giấy phép sản xuất rượu thủ công nhằm mục đích kinh doanh	Xúc tiến thương mại	2	4	UBND cấp huyện	Liên thông thông tin
443	Đăng ký hoạt động nhóm trẻ đối với những nơi mạng lưới cơ sở giáo dục mầm non chưa đáp ứng đủ nhu cầu đưa trẻ tới trường, lớp	Giáo dục và Đào tạo	2	4	UBND cấp xã	Liên thông thông tin
444	Thành lập nhóm trẻ, lớp mẫu giáo độc lập tư thực	Giáo dục và Đào tạo	2	4	UBND cấp xã	Liên thông thông tin
445	Cấp Giấy xác nhận tình trạng hôn nhân	Hộ tịch	2	3	UBND cấp xã	Liên thông thông tin
446	Đăng ký chấm dứt giám hộ	Hộ tịch	2	4	UBND cấp xã	Liên thông thông tin
447	Đăng ký giám hộ	Hộ tịch	2	4	UBND cấp xã	Liên thông thông tin
448	Đăng ký kết hôn	Hộ tịch	2	4	UBND cấp xã	Liên thông thông tin
449	Đăng ký kết hôn có yếu tố nước ngoài tại khu vực biên giới	Hộ tịch	2	4	UBND cấp xã	Liên thông thông tin
450	Đăng ký kết hôn lưu động	Hộ tịch	2	4	UBND cấp xã	Liên thông thông tin
451	Đăng ký khai sinh	Hộ tịch	2	4	UBND cấp xã	Liên thông thông tin
452	Đăng ký khai sinh có yếu tố nước ngoài tại khu vực biên giới	Hộ tịch	2	4	UBND cấp xã	Liên thông thông tin
453	Đăng ký khai sinh cho người đã có hồ sơ, giấy tờ cá nhân	Hộ tịch	2	4	UBND cấp xã	Liên thông thông tin
454	Đăng ký khai sinh kết hợp đăng ký nhận cha, mẹ, con	Hộ tịch	2	4	UBND cấp xã	Liên thông thông tin
455	Đăng ký khai sinh lưu động	Hộ tịch	2	4	UBND cấp xã	Liên thông thông tin
456	Đăng ký lại kết hôn	Hộ tịch	2	4	UBND cấp xã	Liên thông thông tin
457	Đăng ký lại khai sinh	Hộ tịch	2	4	UBND cấp xã	Liên thông thông tin

Bảng 3: Danh sách TTHC liên thông về quy trình

STT	Tên TTHC	Lĩnh vực	Mức độ hiện tại	Mức độ tương lai	Cơ quan thực hiện	Phân loại liên thông
1	Cấp phép thi công xây dựng công trình thiết yếu trong phạm vi bảo vệ kết cấu hạ tầng giao thông đường bộ của đường địa phương và quốc lộ đang khai thác được ủy thác quản lý	Đường bộ	2	3	Sở Giao thông vận tải	Liên thông quy trình
2	Cấp phù hiệu xe taxi, xe hợp đồng, xe vận tải hàng hóa bằng công-ten-nơ, xe kinh doanh vận tải hàng hóa, xe kinh doanh vận tải hành khách theo tuyến cố định, xe kinh doanh vận tải hành khách bằng xe buýt	Đường bộ	2	4	Sở Giao thông vận tải	Liên thông quy trình
3	Bỏ nhiệm giám định viên tư pháp	Hoạt động khoa học và công nghệ	2	3	Sở Khoa học và Công nghệ	Liên thông quy trình
4	Cấp Giấy chứng nhận doanh nghiệp khoa học và công nghệ	Hoạt động khoa học và công nghệ	3	3	Sở Khoa học và Công nghệ	Liên thông quy trình
5	Cấp lại Giấy chứng nhận doanh nghiệp khoa học và công nghệ	Hoạt động khoa học và công nghệ	2	3	Sở Khoa học và Công nghệ	Liên thông quy trình
6	Miễn nhiệm giám định viên tư pháp	Hoạt động khoa học và công nghệ	2	3	Sở Khoa học và Công nghệ	Liên thông quy trình
7	sửa đổi, bổ sung Giấy chứng nhận doanh nghiệp khoa học và công nghệ	Hoạt động khoa học và công nghệ	2	3	Sở Khoa học và Công nghệ	Liên thông quy trình
8	Báo cáo công tác An toàn, vệ sinh lao động.	An toàn lao động	3	3	Sở Lao động - Thương Binh và Xã hội	Liên thông quy trình
9	Hỗ trợ chi phí mai táng cho đối tượng bảo trợ xã hội được trợ giúp xã hội thường xuyên tại cộng đồng	Bảo trợ xã hội	2	3	Sở Lao động - Thương Binh và Xã hội	Liên thông quy trình
10	Bổ sung tình hình thân nhân trong hồ sơ liệt sĩ	Người có công	2	3	Sở Lao động - Thương Binh và Xã hội	Liên thông quy trình

Kiến trúc Chính quyền điện tử tỉnh Bình Phước phiên bản 1.0

STT	Tên TTHC	Lĩnh vực	Mức độ hiện tại	Mức độ tương lai	Cơ quan thực hiện	Phân loại liên thông
11	Cấp giấy giới thiệu đi thăm viếng mộ liệt sĩ và hỗ trợ thăm viếng mộ liệt sĩ	Người có công	2	3	Sở Lao động - Thương Binh và Xã hội	Liên thông quy trình
12	Di chuyển hồ sơ người có công với cách mạng	Người có công	3	3	Sở Lao động - Thương Binh và Xã hội	Liên thông quy trình
13	Giải quyết chế độ đối với thân nhân liệt sĩ	Người có công	3	3	Sở Lao động - Thương Binh và Xã hội	Liên thông quy trình
14	Lập Sổ theo dõi và cấp phương tiện trợ giúp, dụng cụ chỉnh hình	Người có công	3	3	Sở Lao động - Thương Binh và Xã hội	Liên thông quy trình
15	Đổi tên quỹ có phạm vi hoạt động trong tỉnh.	Hội, tổ chức phi chính phủ	3	3	Sở Nội vụ	Liên thông quy trình
16	Báo cáo tổ chức Đại hội nhiệm kỳ, Đại hội bất thường của Hội	Hội, tổ chức phi chính phủ	3	3	Sở Nội vụ	Liên thông quy trình
17	Cấp lại giấy phép thành lập và công nhận điều lệ Quỹ	Hội, tổ chức phi chính phủ	2	3	Sở Nội vụ	Liên thông quy trình
18	Công nhận Ban vận động thành lập hội có phạm vi hoạt động trong tỉnh	Hội, tổ chức phi chính phủ	3	3	Sở Nội vụ	Liên thông quy trình
19	Công nhận Quỹ đủ điều kiện hoạt động và công nhận thành viên Hội đồng quản lý Quỹ.	Hội, tổ chức phi chính phủ	3	3	Sở Nội vụ	Liên thông quy trình
20	Cho phép thành lập Hội có phạm vi hoạt động trong tỉnh, huyện	Hội, tổ chức phi chính phủ	3	3	Sở Nội vụ	Liên thông quy trình
21	Cho phép thành lập và công nhận điều lệ quỹ có phạm vi hoạt động trong tỉnh.	Hội, tổ chức phi chính phủ	3	3	Sở Nội vụ	Liên thông quy trình
22	Hợp nhất, sáp nhập, chia, tách quỹ có phạm vi hoạt động trong tỉnh	Hội, tổ chức phi chính phủ	3	3	Sở Nội vụ	Liên thông quy trình
23	Phê duyệt Điều lệ hội có phạm vi hoạt động trong tỉnh, huyện	Hội, tổ chức phi chính phủ	3	3	Sở Nội vụ	Liên thông quy trình
24	Thay đổi giấy phép thành lập hoặc công nhận điều lệ quỹ có phạm vi hoạt động trong tỉnh	Hội, tổ chức phi chính phủ	2	3	Sở Nội vụ	Liên thông quy trình
25	Đăng ký, cấp Giấy chứng nhận quyền sử dụng đất, quyền sở hữu nhà ở và tài sản khác gắn liền với đất cho người nhận chuyển nhượng	Đất đai	2	4	Sở Tài nguyên và Môi trường	Liên thông quy trình

Kiến trúc Chính quyền điện tử tỉnh Bình Phước phiên bản 1.0

STT	Tên TTHC	Lĩnh vực	Mức độ hiện tại	Mức độ tương lai	Cơ quan thực hiện	Phân loại liên thông
	quyền sử dụng đất, mua nhà ở, công trình xây dựng trong các dự án phát triển nhà ở					
26	Đăng ký, cấp Giấy chứng nhận quyền sử dụng đất, quyền sở hữu nhà ở và tài sản khác gắn liền với đất lần đầu đối với tài sản gắn liền với đất mà chủ sở hữu không đồng thời là người sử dụng đất	Đất đai	2	4	Sở Tài nguyên và Môi trường	Liên thông quy trình
27	Xin nhập quốc tịch Việt Nam	Quốc tịch	3	3	Sở Tư pháp	Liên thông quy trình
28	Xin thôi quốc tịch Việt Nam	Quốc tịch	3	3	Sở Tư pháp	Liên thông quy trình
29	Xin trở lại quốc tịch Việt Nam	Quốc tịch	3	3	Sở Tư pháp	Liên thông quy trình
30	Cấp giấy chứng nhận thuyết minh viên du lịch	Du lịch	3	3	Sở Văn hóa, Thể thao và Du lịch	Liên thông quy trình
31	Công nhận lại “Cơ quan đạt chuẩn văn hóa”, “Đơn vị đạt chuẩn văn hóa”, “Doanh nghiệp đạt chuẩn văn hóa”	Văn hóa	2	3	Sở Văn hóa, Thể thao và Du lịch	Liên thông quy trình
32	Xác nhận đăng ký Kế hoạch bảo vệ môi trường	Bảo vệ môi trường	2	3	UBND cấp huyện	Liên thông quy trình
33	Đăng ký thế chấp quyền sử dụng đất, quyền sử dụng đất đồng thời với tài sản gắn liền với đất hoặc quyền sử dụng đất đồng thời với tài sản gắn liền với đất hình thành trong tương lai	Đăng ký giao dịch bảo đảm bằng quyền sử dụng đất, tài sản gắn liền với đất	2	3	UBND cấp huyện	Liên thông quy trình
34	Cấp Giấy chứng nhận quyền sử dụng đất, quyền sở hữu nhà ở và tài sản khác gắn liền với đất cho người đã đăng ký quyền sử dụng đất lần đầu	Đất đai	2	4	UBND cấp huyện	Liên thông quy trình
35	Đăng ký và cấp Giấy chứng nhận quyền sử dụng đất, quyền sở hữu nhà ở và tài sản khác gắn liền với đất lần đầu	Đất đai	2	4	UBND cấp huyện	Liên thông quy trình
36	Đăng ký, cấp Giấy chứng nhận quyền sử dụng đất, quyền sở hữu nhà ở và tài sản khác gắn	Đất đai	2	4	UBND cấp huyện	Liên thông quy trình

Kiến trúc Chính quyền điện tử tỉnh Bình Phước phiên bản 1.0

STT	Tên TTHC	Lĩnh vực	Mức độ hiện tại	Mức độ tương lai	Cơ quan thực hiện	Phân loại liên thông
	liên với đất lân cận đối với tài sản gắn liền với đất mà chủ sở hữu không đồng thời là người sử dụng đất					
37	Xét cấp hỗ trợ ăn trưa cho trẻ em trong độ tuổi năm tuổi	Giáo dục và Đào tạo	2	4	UBND cấp huyện	Liên thông quy trình
38	Công nhận “Tổ dân phố văn hóa” và tương đương	Văn hóa - Thông tin	2	3	UBND cấp huyện	Liên thông quy trình
39	Công nhận “Thôn văn hóa”, “Làng văn hóa”, “Ấp văn hóa”, “Bản văn hóa” và tương đương	Văn hóa - Thông tin	2	3	UBND cấp huyện	Liên thông quy trình
40	Công nhận lần đầu “Cơ quan đạt chuẩn văn hóa”, “Đơn vị đạt chuẩn văn hóa”, “Doanh nghiệp đạt chuẩn văn hóa”	Văn hóa - Thông tin	2	3	UBND cấp huyện	Liên thông quy trình

Kiến trúc Chính quyền điện tử tỉnh Bình Phước phiên bản 1.0

Như vậy, có 40 TTHC vừa liên thông về quy trình và vừa liên thông về thông tin, 457 TTHC chỉ liên thông về thông tin.

- Đối với 40 TTHC liên thông về quy trình, quy trình thực hiện, phối hợp xử lý giữa các cơ quan/đơn vị đều được quy định trong các văn bản hướng dẫn.
- Đối với 457 TTHC liên thông về thông tin, căn cứ theo Luật Căn cước công dân số 59/2014/QH13 và Quyết định số 714/QĐ-TTg về Danh mục cơ sở dữ liệu quốc gia với mục tiêu giảm thiểu thành phần hồ sơ giấy cho người dân/doanh nghiệp.

1. Phân tích quy trình hiện tại của các TTHC liên thông

1.1. Phân tích quy trình hiện tại của các TTHC liên thông về thông tin

Đối với các TTHC liên thông về thông tin, quy trình thực hiện gồm 6 bước như sau:

Bước 1- Chuẩn bị hồ sơ bản giấy, nộp hồ sơ và nộp lệ phí

Người dân/doanh nghiệp chuẩn bị đầy đủ hồ sơ theo quy định của pháp luật và nộp hồ sơ bản giấy, nộp lệ phí trực tiếp tại Bộ phận tiếp nhận và trả kết quả của Cơ quan trực tiếp thực hiện.

Bước 2- Tiếp nhận và Kiểm tra hồ sơ

Công chức của Cơ quan trực tiếp thực hiện tiếp nhận hồ sơ kiểm tra tính pháp lý và nội dung hồ sơ:

- Trường hợp hồ sơ đã đầy đủ, hợp lệ thì viết giấy hẹn trao cho người nộp.
- Trường hợp hồ sơ thiếu hoặc không hợp lệ thì công chức tiếp nhận hồ sơ hướng dẫn một lần bằng văn bản để người nộp hồ sơ làm lại cho đúng quy định.

Bước 3 - Xử lý hồ sơ

Công chức của Cơ quan trực tiếp thực hiện sẽ tiến hành xử lý hồ sơ.

Bước 4 - Lưu hồ sơ

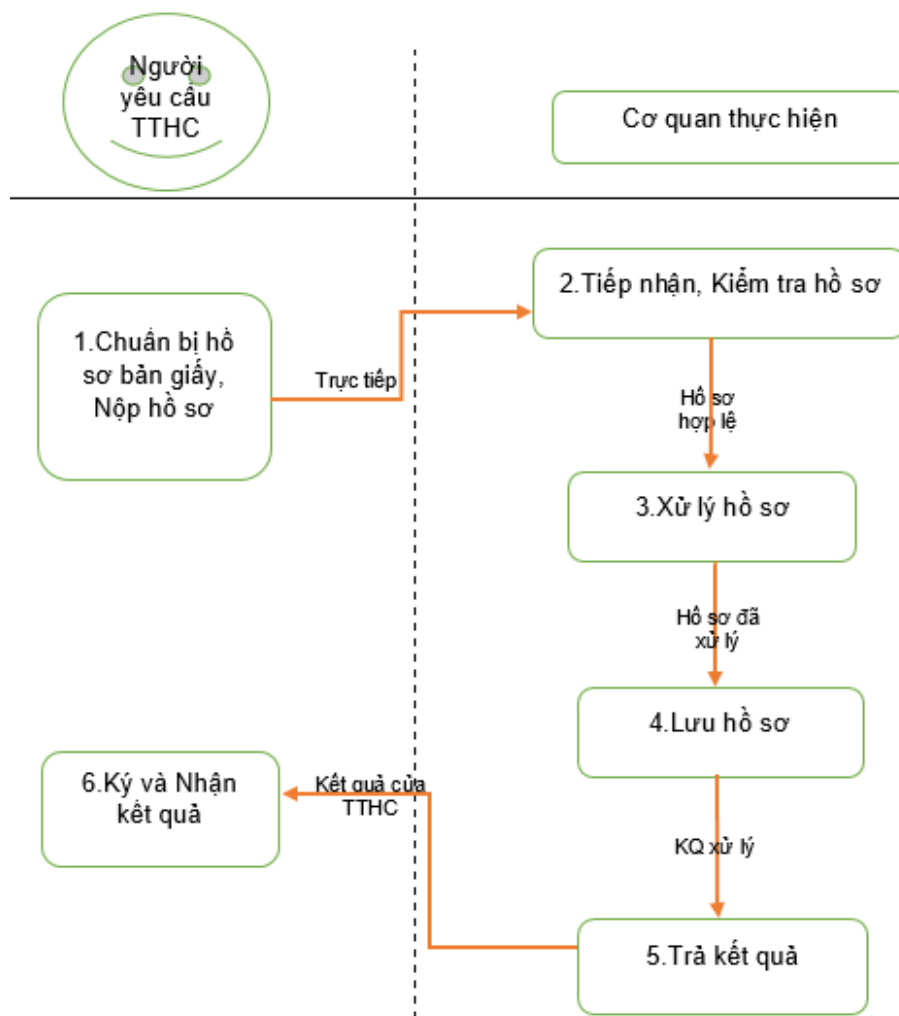
Công chức của Cơ quan trực tiếp thực hiện sẽ lưu hồ sơ.

Bước 5 - Trả kết quả

Công chức của Cơ quan trực tiếp thực hiện sẽ tiếp nhận trả kết quả.

Bước 6 - Ký tên và Nhận kết quả

Theo giấy hẹn, người dân/doanh nghiệp đến Bộ phận tiếp nhận và trả kết quả của Cơ quan trực tiếp thực hiện để ký tên và nhận kết quả. Như vậy, quy trình hiện tại của các TTHC này chỉ có 2 đối tượng tham gia vào gồm: Người yêu cầu TTHC (Người dân/doanh nghiệp/cán bộ công chức) và Cơ quan chủ trì xử lý TTHC. Quy trình các bước hiện tại được thể hiện trong hình vẽ dưới đây:



Hình 1: Quy trình các bước thực hiện hiện tại của các TTHC liên thông thông tin

Chú thích:

- + Người yêu cầu TTHC là Đối tượng yêu cầu TTHC ở bảng bên trên đối với từng TTHC tương ứng
- + Cơ quan thực hiện là Cơ quan trực tiếp thực hiện ở bảng bên trên đối với từng TTHC tương ứng
- + Kết quả của TTHC được thể hiện trong cột cuối của bảng trên đối với từng TTHC tương ứng

1.2. Phân tích quy trình hiện tại của các TTHC liên thông cả về quy trình và thông tin

Đối với các TTHC liên thông cả về quy trình và thông tin, quy trình thực hiện gồm 10 bước như sau:

Bước 1- Chuẩn bị hồ sơ bản giấy, nộp hồ sơ và nộp lệ phí

Chuẩn bị đầy đủ hồ sơ theo quy định của pháp luật và nộp hồ sơ bản giấy, nộp lệ phí trực tiếp tại Cơ quan trực tiếp thực hiện thực hiện.

Bước 2- Tiếp nhận và Kiểm tra hồ sơ

Công chức của cơ quan trực tiếp thực hiện tiếp nhận hồ sơ, sau đó, kiểm tra tính kiểm tra tính pháp lý và nội dung hồ sơ:

- Trường hợp hồ sơ đã đầy đủ, hợp lệ thì viết giấy hẹn trao cho người nộp.

- Trường hợp hồ sơ thiếu hoặc không hợp lệ thì công chức tiếp nhận hồ sơ hướng dẫn một lần bằng văn bản để người nộp hồ sơ làm lại cho đúng quy định.

Bước 3- Xử lý hồ sơ

Công chức Cơ quan trực tiếp thực hiện sẽ xử lý hồ sơ, sau đó gửi hồ sơ cần thiết sang cơ quan phối hợp để cơ quan phối hợp xử lý.

Bước 4 - Tiếp nhận và Kiểm tra hồ sơ yêu cầu phối hợp xử lý

Công chức Cơ quan phối hợp tiếp nhận và kiểm tra hồ sơ yêu cầu phối hợp xử lý

- Trường hợp hồ sơ đã đầy đủ, hợp lệ thì chuyển hồ sơ sang Bộ phận xử lý.

- Trường hợp hồ sơ thiếu hoặc không hợp lệ thì công chức của Cơ quan phối hợp gửi trả hồ sơ cho Cơ quan trực tiếp xử lý TTHC yêu cầu hoàn thiện hồ sơ.

Bước 5 - Xử lý hồ sơ yêu cầu phối hợp xử lý

Công chức của Cơ quan phối hợp xử lý hồ sơ yêu cầu từ phía Cơ quan trực tiếp thực hiện TTHC

Bước 6 - Lưu kết quả hồ sơ yêu cầu phối hợp xử lý

Công chức của Cơ quan phối hợp lưu hồ sơ đã xử lý

Bước 7 - Trả kết quả hồ sơ yêu cầu phối hợp xử lý

Công chức của Cơ quan phối hợp gửi thông tin sau khi xử lý hồ sơ đến Cơ quan trực tiếp xử lý TTHC

Bước 8 - Lưu hồ sơ

Sau khi nhận được kết quả xử lý từ Cơ quan phối hợp, Công chức của Cơ quan trực tiếp thực hiện TTHC sẽ tiến hành xử lý tiếp và hoàn thiện kết quả của TTHC.

Bước 9 - Trả kết quả

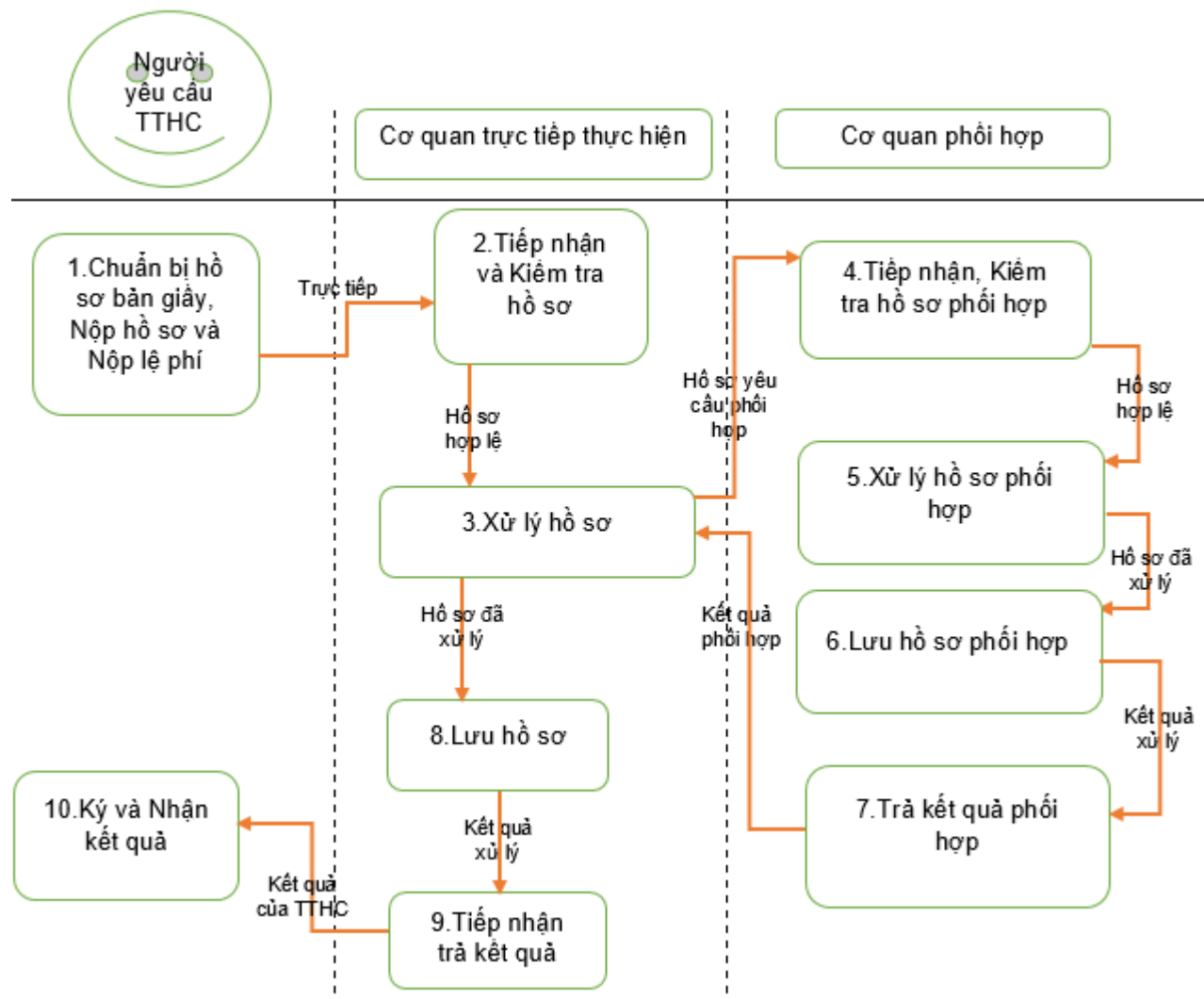
Kiến trúc Chính quyền điện tử tỉnh Bình Phước phiên bản 1.0

Công chức Cơ quan trực tiếp xử lý tiếp nhận trả kết quả TTHC

Bước 10- Ký tên và Nhận kết quả

Theo giấy hẹn, người yêu cầu TTHC đến Cơ quan trực tiếp xử lý để ký tên và nhận kết quả TTHC.

Quy trình các bước được thể hiện trong hình vẽ sau:



Hình 2: Quy trình các bước thực hiện hiện tại của TTHC liên thông quy trình

Kiến trúc Chính quyền điện tử tỉnh Bình Phước phiên bản 1.0

Chú thích:

- + Người yêu cầu TTHC là Đối tượng yêu cầu TTHC ở bảng bên trên đối với từng TTHC tương ứng
- + Cơ quan thực hiện là Cơ quan trực tiếp thực hiện ở bảng bên trên đối với từng TTHC tương ứng
- + Cơ quan phối hợp là Cơ quan được yêu cầu phối hợp cùng xử lý TTHC, được thể hiện trong bảng trên đối với từng TTHC
- + Thông tin trao đổi giữa Cơ quan trực tiếp thực hiện TTHC với các Cơ quan phối hợp được thể hiện trong bảng trên đối với từng TTHC
- + Kết quả của TTHC được thể hiện trong cột cuối của bảng trên đối với từng TTHC tương ứng

2. Phân tích quy trình tương lai của các TTHC liên thông

Kết quả sau khi phân tích thành phần hồ sơ của cả 2 loại TTHC liên thông (gồm cả định danh người yêu cầu TTHC và cả các thành phần hồ sơ có khả năng giảm thiểu), phân tích thông tin trao đổi giữa cơ quan trực tiếp thực hiện TTHC với các cơ quan phối hợp của các TTHC liên thông quy trình, tư vấn có bảng tổng hợp như sau:

Bảng 4.1.1: Phân tích thành phần hồ sơ của cả 2 loại TTHC liên thông (Ban Quản lý Khu kinh tế)

STT	Tên TTHC	CMND/Hộ chiếu người Việt Nam	Hộ khẩu	Hộ chiếu người nước ngoài	GCNĐKDN ĐKDN/GCINKD/GCN đầu tư/Quyết định thành lập	Giấy xác nhận kiến thức về ATTP	Giấy chứng nhận đủ điều kiện PCCC	Giấy phép xây dựng	Hồ sơ dự án, đề án	Hồ sơ Bảo hiểm xã hội	Báo cáo đánh giá tác động môi trường đã phê duyệt	Giấy chứng nhận QSDĐ	Thông tin khai sinh	Phiếu lý lịch tư pháp	Thông tin thuế, tài chính
1	Đăng ký nội quy lao động				Yêu cầu										
2	Cấp giấy chứng nhận cửa hàng đủ điều kiện bán lẻ xăng dầu.				Yêu cầu		Yêu cầu								
3	Cấp giấy phép kinh doanh bán buôn (hoặc đại lý bán buôn) rượu				Yêu cầu										Yêu cầu
4	Cấp Giấy phép kinh doanh bán buôn sản phẩm thuốc lá.				Yêu cầu		Yêu cầu		Yêu cầu						Yêu cầu
5	Cấp Giấy phép kinh doanh bán lẻ sản phẩm rượu				Yêu cầu										Yêu cầu
6	Cấp lại giấy chứng nhận cửa hàng đủ điều kiện bán lẻ xăng dầu (trường hợp bị mất, bị tiêu hủy toàn bộ hoặc một phần, bị rách, nát hoặc bị cháy).				Yêu cầu										
7	Cấp lại Giấy phép kinh doanh bán buôn sản phẩm thuốc lá (trường hợp Giấy phép cũ hết hiệu lực).				Yêu cầu										Yêu cầu
8	Cấp lại giấy phép kinh doanh bán buôn, bán lẻ sản phẩm rượu (trường hợp bị mất, bị tiêu hủy toàn bộ hoặc một phần, bị rách, nát hoặc bị cháy).				Yêu cầu										
9	Cấp lại giấy phép kinh doanh bán buôn, bán lẻ sản				Yêu cầu										Yêu cầu

Kiến trúc Chính quyền điện tử tỉnh Bình Phước phiên bản 1.0

STT	Tên TTHC	CMND/Hộ chiếu người Việt Nam	Hộ khẩu	Hộ chiếu người nước ngoài	GCNĐKDN ĐKDN/GCNKD/GCN đầu tư/Quyết định thành lập	Giấy xác nhận kiến thức về ATTP	Giấy chứng nhận đủ điều kiện PCCC	Giấy phép xây dựng	Hồ sơ dự án, đề án	Hồ sơ Bảo hiểm xã hội	Báo cáo đánh giá tác động môi trường đã phê duyệt	Giấy chứng nhận QSDĐ	Thông tin khai sinh	Phiếu lý lịch tư pháp	Thông tin thuế, tài chính
	phẩm rượu (trường hợp Giấy phép hết hiệu lực).														
10	Cấp lại giấy phép kinh doanh bán buôn, bán lẻ sản phẩm thuốc lá (trường hợp bị mất, bị tiêu hủy toàn bộ hoặc một phần, bị rách, nát hoặc bị cháy).				Yêu cầu										
11	Thủ tục Xác nhận đăng ký kê hoạch bảo vệ môi trường đối với các dự án đã được Sở Tài nguyên và Môi trường ủy quyền thực hiện	Yêu cầu													
12	Thủ tục Xác nhận đăng ký kê hoạch bảo vệ môi trường đối với các dự án đã được UBND các huyện, thị xã có KCN, KKT ủy quyền thực hiện	Yêu cầu													
13	Cấp giấy phép thành lập văn phòng đại diện thương nhân nước ngoài tại Việt Nam	Yêu cầu		Yêu cầu	Yêu cầu				Yêu cầu						Yêu cầu
14	Cấp lại giấy phép thành lập văn phòng đại diện thương nhân nước ngoài tại Việt Nam			Yêu cầu	Yêu cầu										
15	Điều chỉnh, bổ sung giấy phép thành lập văn phòng đại diện thương nhân nước ngoài tại Việt Nam	Yêu cầu		Yêu cầu	Yêu cầu										Yêu cầu
16	Gia hạn giấy phép thành lập văn phòng đại diện thương nhân nước ngoài tại Việt Nam			Yêu cầu	Yêu cầu				Yêu cầu						
17	Báo cáo giải trình nhu cầu, thay đổi nhu cầu sử dụng người lao động nước ngoài			Yêu cầu	Yêu cầu										
18	Cấp giấy phép lao động cho người nước ngoài làm việc tại Việt Nam theo hình thức hợp đồng	Yêu cầu		Yêu cầu											

Kiến trúc Chính quyền điện tử tỉnh Bình Phước phiên bản 1.0

STT	Tên TTHC	CMND/Hộ chiếu người Việt Nam	Hộ khẩu	Hộ chiếu người nước ngoài	GCNĐKDN ĐKDN/GCNKD/GCN đầu tư/Quyết định thành lập	Giấy xác nhận kiến thức về ATP	Giấy chứng nhận đủ điều kiện PCCC	Giấy phép xây dựng	Hồ sơ dự án, đề án	Hồ sơ Bảo hiểm xã hội	Báo cáo đánh giá tác động môi trường đã phê duyệt	Giấy chứng nhận QSDĐ	Thông tin khai sinh	Phiếu lý lịch tư pháp	Thông tin thuế, tài chính
Tổng số TTHC		5	0	6	15	0	2	0	3	0	0	0	0	0	7

Bảng 4.1.2: Phân tích thành phần hồ sơ của cả 2 loại TTHC liên thông (Ban Quản lý Khu kinh tế)

STT	Tên TTHC	Thông tin hồ sơ học bạ học sinh, sinh viên	Thông tin bằng cấp, chứng chỉ, chứng nhận, xác nhận	Thông tin cán bộ, công chức, viên chức	Thông tin xuất xứ, chất lượng sản phẩm	Thông tin về hồ sơ bệnh án, giấy chứng nhận sức khỏe	Giấy phép lao động	Thông tin thuốc	Văn bản tuyển dụng	Thông tin tổ chức chính trị xã hội, tổ chức tôn giáo	Thông tin về lâm thủy sản	Giấy phép khai thác	Thông tin về tài nguyên môi trường	Giấy phép điều khiển phương tiện	Giấy Đăng ký phương tiện
1	Đăng ký nội quy lao động		Yêu cầu							Yêu cầu					
2	Cấp giấy chứng nhận cửa hàng đủ điều kiện bán lẻ xăng dầu.									Yêu cầu					
3	Cấp giấy phép kinh doanh bán buôn (hoặc đại lý bán buôn) rượu									Yêu cầu					
4	Cấp Giấy phép kinh doanh bán buôn sản phẩm thuốc lá.									Yêu cầu					
5	Cấp Giấy phép kinh doanh bán lẻ sản phẩm rượu									Yêu cầu					
6	Cấp lại giấy chứng nhận cửa hàng đủ điều kiện bán lẻ xăng dầu (trường hợp bị mất, bị tiêu hủy toàn bộ hoặc một phần, bị rách, nát hoặc bị cháy).		Yêu cầu							Yêu cầu					
7	Cấp lại Giấy phép kinh doanh bán buôn sản phẩm thuốc lá (trường hợp Giấy phép cũ hết hiệu lực).		Yêu cầu							Yêu cầu					
8	Cấp lại giấy phép kinh doanh bán buôn, bán lẻ sản phẩm rượu (trường hợp bị mất, bị tiêu hủy toàn bộ hoặc một phần, bị rách, nát hoặc bị cháy).		Yêu cầu							Yêu cầu					
9	Cấp lại giấy phép kinh doanh bán buôn, bán lẻ sản phẩm		Yêu cầu							Yêu cầu					

Kiến trúc Chính quyền điện tử tỉnh Bình Phước phiên bản 1.0

STT	Tên TTHC	Thông tin hồ sơ học bạ học sinh, sinh viên	Thông tin bằng cấp, chứng chỉ, chứng nhận, xác nhận	Thông tin cán bộ, công chức, viên chức	Thông tin xuất xứ, chất lượng sản phẩm	Thông tin về hồ sơ bệnh án, giấy chứng nhận sức khỏe	Giấy phép lao động	Thông tin thuốc	Văn bản tuyển dụng	Thông tin tổ chức chính trị xã hội, tổ chức tôn giáo	Thông tin về lâm thủy sản	Giấy phép khai thác	Thông tin về tài nguyên môi trường	Giấy phép điều khiển phương tiện	Giấy Đăng ký phương tiện
	rượu (trường hợp Giấy phép hết hiệu lực).														
10	Cấp lại giấy phép kinh doanh bán buôn, bán lẻ sản phẩm thuốc lá (trường hợp bị mất, bị tiêu hủy toàn bộ hoặc một phần, bị rách, nát hoặc bị cháy).		Yêu cầu							Yêu cầu					
11	Thủ tục Xác nhận đăng ký kế hoạch bảo vệ môi trường đối với các dự án đã được Sở Tài nguyên và Môi trường ủy quyền thực hiện														
12	Thủ tục Xác nhận đăng ký kế hoạch bảo vệ môi trường đối với các dự án đã được UBND các huyện, thị xã có KCN, KKT ủy quyền thực hiện														
13	Cấp giấy phép thành lập văn phòng đại diện thương nhân nước ngoài tại Việt Nam									Yêu cầu					
14	Cấp lại giấy phép thành lập văn phòng đại diện thương nhân nước ngoài tại Việt Nam		Yêu cầu							Yêu cầu					
15	Điều chỉnh, bổ sung giấy phép thành lập văn phòng đại diện thương nhân nước ngoài tại Việt Nam									Yêu cầu					
16	Gia hạn giấy phép thành lập văn phòng đại diện thương nhân nước ngoài tại Việt Nam									Yêu cầu					
17	Báo cáo giải trình nhu cầu, thay đổi nhu cầu sử dụng người lao động nước ngoài		Yêu cầu			Yêu cầu	Yêu cầu		Yêu cầu						
18	Cấp giấy phép lao động cho người nước ngoài làm việc tại Việt Nam theo hình thức hợp đồng	Yêu cầu	Yêu cầu			Yêu cầu	Yêu cầu								
Tổng số TTHC		1	9	0	0	2	2	0	1	14	0	0	0	0	0

Bảng 4.2.1: Phân tích thành phần hồ sơ của cả 2 loại TTHC liên thông (Sở Công thương)

STT	Tên TTHC	CMND/Hộ chiếu người Việt Nam	Hộ khẩu	Hộ chiếu người nước ngoài	GCNĐKDN ĐKDN/GCNKD/GCN đầu tư/Quyết định thành lập	Giấy xác nhận kiến thức về ATTP	Giấy chứng nhận đủ điều kiện PCCC	Giấy phép xây dựng	Hồ sơ dự án, đề án	Hồ sơ Bảo hiểm xã hội	Báo cáo đánh giá tác động môi trường đã phê duyệt	Giấy chứng nhận QSDĐ	Thông tin khai sinh	Phiếu lý lịch tư pháp	Thông tin thuế, tài chính
1	Cấp Giấy xác nhận nội dung quảng cáo thực phẩm	Yêu cầu			Yêu cầu	Yêu cầu									
2	Cấp lại Giấy xác nhận nội dung quảng cáo thực phẩm	Yêu cầu			Yêu cầu	Yêu cầu									
3	Cấp Giấy phép mua bán nguyên liệu thuốc lá	Yêu cầu			Yêu cầu										
4	Cấp lại Giấy phép mua bán nguyên liệu thuốc lá	Yêu cầu			Yêu cầu										
5	Cấp lại Giấy phép sản xuất rượu công nghiệp (dưới 3 triệu lít/năm)	Yêu cầu			Yêu cầu	Yêu cầu					Yêu cầu				
6	Cấp mới Giấy phép sản xuất rượu công nghiệp (dưới 3 triệu lít/năm)	Yêu cầu			Yêu cầu	Yêu cầu					Yêu cầu				
7	Cấp sửa đổi, bổ sung Giấy phép mua bán nguyên liệu thuốc lá	Yêu cầu			Yêu cầu										
8	Cấp sửa đổi, bổ sung Giấy phép sản xuất rượu công nghiệp (dưới 3 triệu lít/năm)	Yêu cầu			Yêu cầu	Yêu cầu					Yêu cầu				
9	Cấp Giấy phép hoạt động bán lẻ điện đến cấp điện áp 0,4 KV tại địa phương	Yêu cầu			Yêu cầu										
10	Cấp Giấy phép hoạt động phát điện đối với các nhà máy điện có quy mô dưới 3MW đặt tại địa phương	Yêu cầu			Yêu cầu		Yêu cầu				Yêu cầu				

Kiến trúc Chính quyền điện tử tỉnh Bình Phước phiên bản 1.0

STT	Tên TTHC	CMND/Hộ chiếu người Việt Nam	Hộ khẩu	Hộ chiếu người nước ngoài	GCNĐKDN ĐKDN/GCNKD/GCN đầu tư/Quyết định thành lập	Giấy xác nhận kiến thức về ATTP	Giấy chứng nhận đủ điều kiện PCCC	Giấy phép xây dựng	Hồ sơ dự án, đề án	Hồ sơ Bảo hiểm xã hội	Báo cáo đánh giá tác động môi trường đã phê duyệt	Giấy chứng nhận QSDD	Thông tin khai sinh	Phiếu lý lịch tư pháp	Thông tin thuế, tài chính
11	Cấp Giấy phép Hoạt động phân phối điện đến cấp điện áp 35 KV tại địa phương	Yêu cầu			Yêu cầu		Yêu cầu								
12	Cấp Giấy phép Tư vấn giám sát thi công đường dây và trạm biến áp có cấp điện áp đến 35 KV, đăng ký kinh doanh tại địa phương	Yêu cầu			Yêu cầu										
13	Thủ tục cấp Giấy phép Tư vấn đầu tư xây dựng đường dây và trạm biến áp có cấp điện áp đến 35 KV, đăng ký kinh doanh tại địa phương	Yêu cầu			Yêu cầu										
14	Đăng ký dấu nghiệp vụ giám định thương mại	Yêu cầu			Yêu cầu										
15	Đăng ký thay đổi dấu nghiệp vụ giám định thương mại	Yêu cầu			Yêu cầu										
16	Cấp Giấy phép bán buôn sản phẩm thuốc lá	Yêu cầu			Yêu cầu										
17	Cấp Giấy phép kinh doanh bán buôn sản phẩm rượu	Yêu cầu			Yêu cầu										
18	Cấp Giấy xác nhận đủ điều kiện làm đại lý bán lẻ xăng dầu	Yêu cầu			Yêu cầu		Yêu cầu				Yêu cầu				
19	Cấp Giấy xác nhận đủ điều kiện làm tổng đại lý kinh doanh xăng dầu (có hệ thống phân phối xăng dầu trên địa bàn 01 tỉnh, thành phố trực thuộc Trung ương)	Yêu cầu			Yêu cầu		Yêu cầu				Yêu cầu				
20	Cấp lại Giấy chứng nhận cửa hàng đủ điều kiện bán lẻ xăng dầu	Yêu cầu			Yêu cầu		Yêu cầu				Yêu cầu				

Kiến trúc Chính quyền điện tử tỉnh Bình Phước phiên bản 1.0

STT	Tên TTHC	CMND/Hộ chiếu người Việt Nam	Hộ khẩu	Hộ chiếu người nước ngoài	GCNĐKDN ĐKDN/GCNKD/GCN đầu tư/Quyết định thành lập	Giấy xác nhận kiến thức về ATTP	Giấy chứng nhận đủ điều kiện PCCC	Giấy phép xây dựng	Hồ sơ dự án, đề án	Hồ sơ Bảo hiểm xã hội	Báo cáo đánh giá tác động môi trường đã phê duyệt	Giấy chứng nhận QSDĐ	Thông tin khai sinh	Phiếu lý lịch tư pháp	Thông tin thuế, tài chính
21	Cấp lại Giấy phép bán buôn sản phẩm thuốc lá	Yêu cầu			Yêu cầu										
22	Cấp lại Giấy phép kinh doanh bán buôn sản phẩm rượu	Yêu cầu			Yêu cầu										
23	Cấp lại Giấy xác nhận đủ điều kiện làm đại lý bán lẻ xăng dầu	Yêu cầu			Yêu cầu		Yêu cầu				Yêu cầu				
24	Cấp lại Giấy xác nhận đủ điều kiện làm tổng đại lý kinh doanh xăng dầu (có hệ thống phân phối xăng dầu trên địa bàn tỉnh Bình Phước)	Yêu cầu			Yêu cầu		Yêu cầu				Yêu cầu				
25	Xác nhận Bán cam kết của thương nhân nhập khẩu thép để trực tiếp phục vụ sản xuất, gia công	Yêu cầu			Yêu cầu										
26	Thông báo hoạt động bán hàng đa cấp	Yêu cầu			Yêu cầu										Yêu cầu
27	Thông Tổ chức hội nghị, hội thảo, đào tạo	Yêu cầu			Yêu cầu										Yêu cầu
28	Cấp Giấy phép thành lập Văn phòng đại diện của thương nhân nước ngoài (VPĐD TNNN) tại Việt Nam	Yêu cầu			Yêu cầu				Yêu cầu						Yêu cầu
29	Cấp lại Giấy phép thành lập Văn phòng đại diện thương nhân nước ngoài tại Việt Nam	Yêu cầu			Yêu cầu				Yêu cầu						Yêu cầu
30	Đăng ký hợp đồng theo mẫu, điều kiện giao dịch chung	Yêu cầu			Yêu cầu										

Kiến trúc Chính quyền điện tử tỉnh Bình Phước phiên bản 1.0

STT	Tên TTHC	CMND/Hộ chiếu người Việt Nam	Hộ khẩu	Hộ chiếu người nước ngoài	GCNĐKDN ĐKDN/GCNKD/GCN đầu tư/Quyết định thành lập	Giấy xác nhận kiến thức về ATTP	Giấy chứng nhận đủ điều kiện PCCC	Giấy phép xây dựng	Hồ sơ dự án, đề án	Hồ sơ Bảo hiểm xã hội	Báo cáo đánh giá tác động môi trường đã phê duyệt	Giấy chứng nhận QSDĐ	Thông tin khai sinh	Phiếu lý lịch tư pháp	Thông tin thuế, tài chính	
31	Điều chỉnh Giấy phép thành lập Văn phòng đại diện thương nhân nước ngoài tại Việt Nam	Yêu cầu			Yêu cầu				Yêu cầu							Yêu cầu
32	Gia hạn Giấy phép thành lập Văn phòng đại diện thương nhân nước ngoài tại Việt Nam	Yêu cầu			Yêu cầu				Yêu cầu							Yêu cầu
33	Cấp điều chỉnh Giấy phép sử dụng vật liệu nổ công nghiệp	Yêu cầu			Yêu cầu		Yêu cầu		Yêu cầu		Yêu cầu					
34	Cấp Giấy phép sử dụng vật liệu nổ công nghiệp	Yêu cầu			Yêu cầu		Yêu cầu		Yêu cầu		Yêu cầu					
35	Cấp lại Giấy phép sử dụng vật liệu nổ công nghiệp	Yêu cầu			Yêu cầu		Yêu cầu		Yêu cầu		Yêu cầu					
36	Đăng ký sửa đổi/ bổ sung nội dung chương trình khuyến mại theo hình thức mang tính may rủi thực hiện trên địa bàn 1 tỉnh, thành phố trực thuộc Trung ương	Yêu cầu			Yêu cầu											
37	Đăng ký thực hiện khuyến mại theo hình thức mang tính may rủi thực hiện trên địa bàn 1 tỉnh, thành phố trực thuộc Trung ương	Yêu cầu			Yêu cầu											
38	Thông báo thực hiện khuyến mại	Yêu cầu			Yêu cầu											
39	Xác nhận đăng ký Tổ chức Hội chợ/Triển lãm thương mại	Yêu cầu			Yêu cầu											
40	Xác nhận thay đổi, bổ sung nội dung đăng ký Tổ chức Hội chợ/Triển lãm thương mại	Yêu cầu			Yêu cầu											
Tổng số TTHC		40	0	0	40	5	10	0	7	0	12	0	0	0		6

Bảng 4.2.2: Phân tích thành phần hồ sơ của cả 2 loại TTHC liên thông (Sở Công Thương)

STT	Tên TTHC	Thông tin hồ sơ học bạ sinh, sinh viên	Thông tin bằng cấp, chứng chỉ, chứng nhận, xác nhận	Thông tin cán bộ, công chức, viên chức	Thông tin xuất xứ, chất lượng sản phẩm	Thông tin về hồ sơ bệnh án, giấy chứng nhận sức khỏe	Giấy phép lao động	Thông tin thuốc	Văn bản tuyển dụng	Thông tin tổ chức chính trị xã hội, tổ chức tôn giáo	Thông tin về lâm thủy sản	Giấy phép khai thác	Thông tin về tài nguyên môi trường	Giấy phép điều khiển phương tiện	Giấy Đăng ký phương tiện
1	Cấp Giấy xác nhận nội dung quảng cáo thực phẩm				Yêu cầu										
2	Cấp lại Giấy xác nhận nội dung quảng cáo thực phẩm				Yêu cầu										
3	Cấp Giấy phép mua bán nguyên liệu thuốc lá		Yêu cầu												
4	Cấp lại Giấy phép mua bán nguyên liệu thuốc lá		Yêu cầu												
5	Cấp lại Giấy phép sản xuất rượu công nghiệp (dưới 3 triệu lít/năm)				Yêu cầu										
6	Cấp mới Giấy phép sản xuất rượu công nghiệp (dưới 3 triệu lít/năm)				Yêu cầu										
7	Cấp sửa đổi, bổ sung Giấy phép mua bán nguyên liệu thuốc lá		Yêu cầu												
8	Cấp sửa đổi, bổ sung Giấy phép sản xuất rượu công nghiệp (dưới 3 triệu lít/năm)				Yêu cầu										
9	Cấp Giấy phép hoạt động bán lẻ điện đến cấp điện áp 0,4 KV tại địa phương		Yêu cầu	Yêu cầu											
10	Cấp Giấy phép hoạt động phát điện đối với các nhà máy điện có quy mô dưới 3MW đặt tại địa phương														
11	Cấp Giấy phép Hoạt động phân phối điện đến cấp điện áp 35 KV tại địa phương		Yêu cầu	Yêu cầu											
12	Cấp Giấy phép Tư vấn giám sát thi công đường dây và trạm biến áp có cấp điện áp đến 35 KV, đăng ký kinh doanh tại địa phương		Yêu cầu	Yêu cầu											
13	Thủ tục cấp Giấy phép Tư vấn đầu tư xây dựng đường dây và trạm biến áp có cấp điện áp		Yêu cầu	Yêu cầu											

Kiến trúc Chính quyền điện tử tỉnh Bình Phước phiên bản 1.0

	đến 35 KV, đăng ký kinh doanh tại địa phương																	
14	Đăng ký dấu nghiệp vụ giám định thương mại																	
15	Đăng ký thay đổi dấu nghiệp vụ giám định thương mại																	
16	Cấp Giấy phép bán buôn sản phẩm thuốc lá																	
17	Cấp Giấy phép kinh doanh bán buôn sản phẩm rượu																	
18	Cấp Giấy xác nhận đủ điều kiện làm đại lý bán lẻ xăng dầu		Yêu cầu															
19	Cấp Giấy xác nhận đủ điều kiện làm tổng đại lý kinh doanh xăng dầu (có hệ thống phân phối xăng dầu trên địa bàn 01 tỉnh, thành phố trực thuộc Trung ương)		Yêu cầu															
20	Cấp lại Giấy chứng nhận cửa hàng đủ điều kiện bán lẻ xăng dầu		Yêu cầu															
21	Cấp lại Giấy phép bán buôn sản phẩm thuốc lá																	
22	Cấp lại Giấy phép kinh doanh bán buôn sản phẩm rượu																	
23	Cấp lại Giấy xác nhận đủ điều kiện làm đại lý bán lẻ xăng dầu		Yêu cầu															
24	Cấp lại Giấy xác nhận đủ điều kiện làm tổng đại lý kinh doanh xăng dầu (có hệ thống phân phối xăng dầu trên địa bàn tỉnh Bình Phước)		Yêu cầu															
25	Xác nhận Bản cam kết của thương nhân nhập khẩu thép để trực tiếp phục vụ sản xuất, gia công					Yêu cầu												
26	Thông báo hoạt động bán hàng đa cấp		Yêu cầu			Yêu cầu												
27	Thông Tổ chức hội nghị, hội thảo, đào tạo		Yêu cầu			Yêu cầu												
28	Cấp Giấy phép thành lập Văn phòng đại diện của thương nhân nước ngoài (VPDD TNNN) tại Việt Nam																	
29	Cấp lại Giấy phép thành lập Văn phòng đại diện thương nhân nước ngoài tại Việt Nam																	

Kiến trúc Chính quyền điện tử tỉnh Bình Phước phiên bản 1.0

30	Đăng ký hợp đồng theo mẫu, điều kiện giao dịch chung														
31	Điều chỉnh Giấy phép thành lập Văn phòng đại diện thương nhân nước ngoài tại Việt Nam														
32	Gia hạn Giấy phép thành lập Văn phòng đại diện thương nhân nước ngoài tại Việt Nam														
33	Cấp điều chỉnh Giấy phép sử dụng vật liệu nổ công nghiệp		Yêu cầu		Yêu cầu										
34	Cấp Giấy phép sử dụng vật liệu nổ công nghiệp		Yêu cầu		Yêu cầu										
35	Cấp lại Giấy phép sử dụng vật liệu nổ công nghiệp		Yêu cầu		Yêu cầu										
36	Đăng ký sửa đổi/ bổ sung nội dung chương trình khuyến mại theo hình thức mang tính may rủi thực hiện trên địa bàn 1 tỉnh, thành phố trực thuộc Trung ương				Yêu cầu										
37	Đăng ký thực hiện khuyến mại theo hình thức mang tính may rủi thực hiện trên địa bàn 1 tỉnh, thành phố trực thuộc Trung ương				Yêu cầu										
38	Thông báo thực hiện khuyến mại				Yêu cầu										
39	Xác nhận đăng ký Tổ chức Hội chợ/Triển lãm thương mại				Yêu cầu										
40	Xác nhận thay đổi, bổ sung nội dung đăng ký Tổ chức Hội chợ/Triển lãm thương mại				Yêu cầu										
Tổng số TTHC		0	17	4	16	0	0	0	0	0	0	0	0	0	0

Bảng 4.3.1: Phân tích thành phần hồ sơ của cả 2 loại TTHC liên thông (Sở GD&ĐT)

STT	Tên TTHC	CMND/Hộ chiếu người Việt Nam	Hộ khẩu	Hộ chiếu người nước ngoài	GCNĐKDN ĐKDN/GCNK D/GCN đầu tư/Quyết định thành lập	Giấy xác nhận kiến thức về ATTP	Giấy chứng nhận đủ điều kiện PCCC	Giấy phép xây dựng	Hồ sơ dự án, đề án	Hồ sơ Bảo hiểm xã hội	Báo cáo đánh giá tác động môi trường đã phê duyệt	Giấy chứng nhận QSDD	Thông tin khai sinh	Phiếu lý lịch tư pháp	Thông tin thuế, tài chính
1	Chuyên trường đối với HS THPT	Yêu cầu													
2	Đề nghị miễn, giảm học phí cho học sinh, sinh viên.	Yêu cầu	Yêu cầu										Yêu cầu		
3	Đề nghị phê duyệt việc dạy và học bằng tiếng nước ngoài	Yêu cầu			Yêu cầu				Yêu cầu						
4	Tiếp nhận lưu học sinh nước ngoài diện học bổng khác và tự túc vào học tại Việt Nam			Yêu cầu											
5	Tuyển sinh vào trường PTDNT	Yêu cầu													
6	Xét cấp kinh phí hỗ trợ học tập đối với trẻ mẫu giáo, học sinh và sinh viên	Yêu cầu	Yêu cầu						Yêu cầu						
7	Xin học lại tại trường khác đối với học sinh trung học	Yêu cầu	Yêu cầu										Yêu cầu		
8	Cấp bản sao bằng tốt nghiệp THPT từ sổ gốc	Yêu cầu													
9	Công nhận văn bằng tốt nghiệp các cấp học phổ thông do cơ sở nước ngoài cấp	Yêu cầu													
10	Chỉnh sửa nội dung bằng tốt nghiệp THPT	Yêu cầu													
11	Đặc cách tốt nghiệp trung học phổ thông	Yêu cầu													
12	Đăng ký dự thi trung học phổ thông quốc gia	Yêu cầu											Yêu cầu		
13	Phục khảo bài thi trung học phổ thông quốc gia	Yêu cầu													
Tổng số TTHC		12	3	1	1	0	0	0	2	0	0	0	3	0	0

Bảng 4.3.2: Phân tích thành phần hồ sơ của cả 2 loại TTHC liên thông (Sở GD&ĐT)

STT	Tên TTHC	Thông tin hồ sơ học bạ học sinh, sinh viên	Thông tin bằng cấp, chứng chỉ, chứng nhận, xác nhận	Thông tin cán bộ, công chức, viên chức	Thông tin xuất xứ, chất lượng sản phẩm	Thông tin về hồ sơ bệnh án, giấy chứng nhận sức khỏe	Giấy phép lao động	Thông tin thuốc	Văn bản tuyên dụng	Thông tin tổ chức chính trị xã hội, tổ chức tôn giáo	Thông tin về lâm thủy sản	Giấy phép khai thác	Thông tin về tài nguyên môi trường	Giấy phép điều khiển phương tiện	Giấy Đăng ký phương tiện
1	Chuyển trường đối với HS THPT	Yêu cầu	Yêu cầu												
2	Đề nghị miễn, giảm học phí cho học sinh, sinh viên.	Yêu cầu													
3	Đề nghị phê duyệt việc dạy và học bằng tiếng nước ngoài		Yêu cầu												
4	Tiếp nhận lưu học sinh nước ngoài diện học bổng khác và tự túc vào học tại Việt Nam	Yêu cầu	Yêu cầu			Yêu cầu									
5	Tuyển sinh vào trường PTDTNT	Yêu cầu	Yêu cầu			Yêu cầu									
6	Xét cấp kinh phí hỗ trợ học tập đối với trẻ mẫu giáo, học sinh và sinh viên		Yêu cầu												
7	Xin học lại tại trường khác đối với học sinh trung học	Yêu cầu	Yêu cầu												
8	Cấp bản sao bằng tốt nghiệp THPT từ sổ gốc	Yêu cầu													
9	Công nhận văn bằng tốt nghiệp các cấp học phổ thông do cơ sở nước ngoài cấp	Yêu cầu	Yêu cầu												
10	Chỉnh sửa nội dung bằng tốt nghiệp THPT	Yêu cầu	Yêu cầu												
11	Đặc cách tốt nghiệp trung học phổ thông	Yêu cầu	Yêu cầu			Yêu cầu									
12	Đăng ký dự thi trung học phổ thông quốc gia	Yêu cầu	Yêu cầu												
13	Phúc khảo bài thi trung học phổ thông quốc gia	Yêu cầu													
Tổng số TTHC		11	10	0	0	3	0	0	0	0	0	0	0	0	0

Bảng 4.4.1: Phân tích thành phần hồ sơ của cả 2 loại TTHC liên thông (Sở GTVT)

STT	Tên TTHC	CMND/Hộ chiếu người Việt Nam	Hộ khẩu	Hộ chiếu người nước ngoài	GCNĐKDN ĐKDN/GCNKD/GCN đầu tư/Quyết định thành lập	Giấy xác nhận kiến thức về ATTP	Giấy chứng nhận đủ điều kiện PCCC	Giấy phép xây dựng	Hồ sơ dự án, đề án	Hồ sơ Bảo hiểm xã hội	Báo cáo đánh giá tác động môi trường đã phê duyệt	Giấy chứng nhận QSDĐ	Thông tin khai sinh	Phiếu lý lịch tư pháp	Thông tin thuế, tài chính
1	Cấp Giấy phép kinh doanh vận tải bằng xe ô tô				Yêu cầu				Yêu cầu						
2	Cấp phép thi công xây dựng công trình thiết yếu trong phạm vi bảo vệ kết cấu hạ tầng giao thông đường bộ của đường địa phương và quốc lộ đang khai thác được ủy thác quản lý				Yêu cầu				Yêu cầu						
3	Cấp phù hiệu xe taxi, xe hợp đồng, xe vận tải hàng hóa bằng công-ten-nơ, xe kinh doanh vận tải hàng hóa, xe kinh doanh vận tải hành khách theo tuyến cố định, xe kinh doanh vận tải hành khách bằng xe buýt				Yêu cầu										
4	Đổi GPLX hoặc bằng lái xe của nước ngoài	Yêu cầu		Yêu cầu											
5	Đổi giấy phép lái xe do ngành Công an cấp	Yêu cầu		Yêu cầu											
6	Đổi giấy phép lái xe do ngành giao thông vận tải cấp	Yêu cầu	Yêu cầu	Yêu cầu											
7	Đổi giấy phép lái xe hoặc bằng lái xe của nước ngoài cấp cho khách du lịch nước ngoài lái xe vào Việt Nam	Yêu cầu		Yêu cầu											
8	Đổi giấy phép lái xe Quân sự do Bộ Quốc phòng cấp	Yêu cầu	Yêu cầu												
Tổng số TTHC		5	2	4	3	0	0	0	2	0	0	0	0	0	0

Bảng 4.4.2: Phân tích thành phần hồ sơ của cả 2 loại TTHC liên thông (Sở GTVT)

STT	Tên TTHC	Thông tin hồ sơ học bạ sinh, sinh viên	Thông tin bằng cấp, chứng chỉ, chứng nhận, xác nhận	Thông tin cán bộ, công chức, viên chức	Thông tin xuất xứ, chất lượng sản phẩm	Thông tin về hồ sơ bệnh án, giấy chứng nhận sức khỏe	Giấy phép lao động	Thông tin thuốc	Văn bản tuyên dụng	Thông tin tổ chức chính trị xã hội, tổ chức tôn giáo	Thông tin về lâm thủy sản	Giấy phép khai thác	Thông tin về tài nguyên môi trường	Giấy phép điều khiển phương tiện	Giấy Đăng ký phương tiện
1	Cấp Giấy phép kinh doanh vận tải bằng xe ô tô		Yêu cầu							Yêu cầu					
2	Cấp phép thi công xây dựng công trình thiết yếu trong phạm vi bảo vệ kết cấu hạ tầng giao thông đường bộ của đường địa phương và quốc lộ đang khai thác được ủy thác quản lý		Yêu cầu							Yêu cầu					
3	Cấp phù hiệu xe taxi, xe hợp đồng, xe vận tải hàng hóa bằng công-ten-nơ, xe kinh doanh vận tải hàng hóa, xe kinh doanh vận tải hành khách theo tuyến cố định, xe kinh doanh vận tải hành khách bằng xe buýt														Yêu cầu
4	Đổi GPLX hoặc bằng lái xe của nước ngoài													Yêu cầu	
5	Đổi giấy phép lái xe do ngành Công an cấp													Yêu cầu	
6	Đổi giấy phép lái xe do ngành giao thông vận tải cấp					Yêu cầu								Yêu cầu	
7	Đổi giấy phép lái xe hoặc bằng lái xe của nước ngoài cấp cho khách du lịch nước ngoài lái xe vào Việt Nam													Yêu cầu	
8	Đổi giấy phép lái xe Quân sự do Bộ Quốc phòng cấp					Yêu cầu								Yêu cầu	
Tổng số TTHC		0	2	0	0	2	0	0	0	2	0	0	0	5	1

Bảng 4.5.1: Phân tích thành phần hồ sơ của cả 2 loại TTHC liên thông (Sở kế hoạch đầu tư)

STT	Tên TTHC	CMND/Hộ chiếu người Việt Nam	Hộ khẩu	Hộ chiếu người nước ngoài	GCNĐKDN ĐKDN/GCNKD/GCN đầu tư/Quyết định thành lập	Giấy xác nhận kiến thức về ATTP	Giấy chứng nhận đủ điều kiện PCCC	Giấy phép xây dựng	Hồ sơ dự án, đề án	Hồ sơ Bảo hiểm xã hội	Báo cáo đánh giá tác động môi trường đã phê duyệt	Giấy chứng nhận QSDĐ	Thông tin khai sinh	Phiếu lý lịch tư pháp	Thông tin thuế, tài chính
1	Đăng ký thành lập doanh nghiệp tư nhân	Yêu cầu	Yêu cầu	Yêu cầu	Yêu cầu										
2	Chuyển đổi loại hình doanh nghiệp từ doanh nghiệp tư nhân thành công ty TNHH hai thành viên trở lên	Yêu cầu			Yêu cầu										Yêu cầu
3	Chuyển đổi loại hình doanh nghiệp từ doanh nghiệp tư nhân thành công ty TNHH một thành viên	Yêu cầu			Yêu cầu										Yêu cầu
4	Thông báo chấm dứt hoạt động chi nhánh/văn phòng đại diện/địa điểm kinh doanh	Yêu cầu			Yêu cầu					Yêu cầu					Yêu cầu
5	Chuyển đổi loại hình doanh nghiệp từ công ty cổ phần thành công ty TNHH hai thành viên trở lên	Yêu cầu			Yêu cầu										Yêu cầu
6	Chuyển đổi loại hình doanh nghiệp từ công ty cổ phần thành công ty TNHH một thành viên	Yêu cầu			Yêu cầu										Yêu cầu
7	Thông báo chấm dứt hoạt động chi nhánh/văn phòng đại diện/địa điểm kinh doanh	Yêu cầu			Yêu cầu					Yêu cầu					Yêu cầu
8	Thông báo chấm dứt hoạt động chi nhánh/văn phòng đại diện/địa điểm kinh doanh	Yêu cầu			Yêu cầu					Yêu cầu					Yêu cầu
9	Chuyển đổi loại hình doanh nghiệp từ công ty TNHH hai thành viên trở lên thành công ty cổ phần	Yêu cầu			Yêu cầu										Yêu cầu
10	Chuyển đổi loại hình doanh nghiệp từ công ty TNHH hai thành viên trở	Yêu cầu			Yêu cầu										Yêu cầu

Kiến trúc Chính quyền điện tử tỉnh Bình Phước phiên bản 1.0

STT	Tên TTHC	CMND/Hộ chiếu người Việt Nam	Hộ khẩu	Hộ chiếu người nước ngoài	GCNĐKDN ĐKDN/GCNKD/GCN đầu tư/Quyết định thành lập	Giấy xác nhận kiến thức về ATTP	Giấy chứng nhận đủ điều kiện PCCC	Giấy phép xây dựng	Hồ sơ dự án, đề án	Hồ sơ Bảo hiểm xã hội	Báo cáo đánh giá tác động môi trường đã phê duyệt	Giấy chứng nhận QSDĐ	Thông tin khai sinh	Phiếu lý lịch tư pháp	Thông tin thuế, tài chính
	lên thành công ty TNHH một thành viên														
11	Thông báo chấm dứt hoạt động chi nhánh/văn phòng đại diện/địa điểm kinh doanh	Yêu cầu			Yêu cầu					Yêu cầu					Yêu cầu
12	Chuyển đổi loại hình doanh nghiệp từ công ty TNHH một thành viên thành công ty cổ phần	Yêu cầu			Yêu cầu										Yêu cầu
13	Chuyển đổi loại hình doanh nghiệp từ công ty TNHH một thành viên thành công ty TNHH hai thành viên trở lên	Yêu cầu			Yêu cầu										Yêu cầu
14	Thông báo chấm dứt hoạt động chi nhánh/văn phòng đại diện/địa điểm kinh doanh	Yêu cầu			Yêu cầu					Yêu cầu					Yêu cầu
Tổng số TTHC		14	1	1	14	0	0	0	0	5	0	0	0	0	13

Bảng 4.5.2: Phân tích thành phần hồ sơ của cả 2 loại TTHC liên thông (Sở kế hoạch đầu tư)

STT	Tên TTHC	Thông tin hồ sơ học bạ sinh, sinh viên	Thông tin bằng cấp, chứng chỉ, chứng nhận, xác nhận	Thông tin cán bộ, công chức, viên chức	Thông tin xuất xứ, chất lượng sản phẩm	Thông tin về hồ sơ bệnh án, giấy chứng nhận sức khỏe	Giấy phép lao động	Thông tin thuốc	Văn bản tuyển dụng	Thông tin tổ chức chính trị xã hội, tổ chức tôn giáo	Thông tin về lâm thủy sản	Giấy phép khai thác	Thông tin về tài nguyên môi trường	Giấy phép điều khiển phương tiện	Giấy Đăng ký phương tiện
1	Đăng ký thành lập doanh nghiệp tư nhân														
2	Chuyển đổi loại hình doanh nghiệp từ doanh nghiệp tư nhân thành công ty TNHH hai thành viên trở lên		Yêu cầu	Yêu cầu											
3	Chuyển đổi loại hình doanh nghiệp từ doanh nghiệp tư nhân thành công ty TNHH hai thành viên trở lên		Yêu cầu	Yêu cầu											

Kiến trúc Chính quyền điện tử tỉnh Bình Phước phiên bản 1.0

STT	Tên TTHC	Thông tin hồ sơ học ba học sinh, sinh viên	Thông tin bằng cấp, chứng chỉ, chứng nhận, xác nhận	Thông tin cán bộ, công chức, viên chức	Thông tin xuất xứ, chất lượng sản phẩm	Thông tin về hồ sơ bệnh án, giấy chứng nhận sức khỏe	Giấy phép lao động	Thông tin thuốc	Văn bản tuyển dụng	Thông tin tổ chức chính trị xã hội, tổ chức tôn giáo	Thông tin về lâm thủy sản	Giấy phép khai thác	Thông tin về tài nguyên môi trường	Giấy phép điều khiển phương tiện	Giấy Đăng ký phương tiện
	nhân thành công ty TNHH một thành viên														
4	Thông báo chấm dứt hoạt động chi nhánh/văn phòng đại diện/địa điểm kinh doanh			Yêu cầu											
5	Chuyển đổi loại hình doanh nghiệp từ công ty cổ phần thành công ty TNHH hai thành viên trở lên		Yêu cầu	Yêu cầu											
6	Chuyển đổi loại hình doanh nghiệp từ công ty cổ phần thành công ty TNHH một thành viên		Yêu cầu	Yêu cầu											
7	Thông báo chấm dứt hoạt động chi nhánh/văn phòng đại diện/địa điểm kinh doanh			Yêu cầu											
8	Thông báo chấm dứt hoạt động chi nhánh/văn phòng đại diện/địa điểm kinh doanh			Yêu cầu											
9	Chuyển đổi loại hình doanh nghiệp từ công ty TNHH hai thành viên trở lên thành công ty cổ phần		Yêu cầu	Yêu cầu											
10	Chuyển đổi loại hình doanh nghiệp từ công ty TNHH hai thành viên trở lên thành công ty TNHH một thành viên		Yêu cầu	Yêu cầu											
11	Thông báo chấm dứt hoạt động chi nhánh/văn phòng đại diện/địa điểm kinh doanh			Yêu cầu											
12	Chuyển đổi loại hình doanh nghiệp từ công ty TNHH một thành viên thành công ty cổ phần		Yêu cầu	Yêu cầu											
13	Chuyển đổi loại hình doanh nghiệp từ công ty TNHH một thành viên thành công ty TNHH hai thành viên trở lên		Yêu cầu	Yêu cầu											
14	Thông báo chấm dứt hoạt động chi nhánh/văn phòng đại diện/địa điểm kinh doanh			Yêu cầu											

Kiến trúc Chính quyền điện tử tỉnh Bình Phước phiên bản 1.0

STT	Tên TTHC	Thông tin hồ sơ học ba học sinh, sinh viên	Thông tin bằng cấp, chứng chỉ, chứng nhận, xác nhận	Thông tin cán bộ, công chức, viên chức	Thông tin xuất xứ, chất lượng sản phẩm	Thông tin về hồ sơ bệnh án, giấy chứng nhận sức khỏe	Giấy phép lao động	Thông tin thuốc	Văn bản tuyển dụng	Thông tin tổ chức chính trị xã hội, tổ chức tôn giáo	Thông tin về lâm thủy sản	Giấy phép khai thác	Thông tin về tài nguyên môi trường	Giấy phép điều khiển phương tiện	Giấy Đăng ký phương tiện
Tổng số TTHC		0	8	13	0	0	0	0	0	0	0	0	0	0	0

Bảng 4.6.1: Phân tích thành phần hồ sơ của cả 2 loại TTHC liên thông (Sở khoa học công nghệ)

STT	Tên TTHC	CMND/Hộ chiếu người Việt Nam	Hộ khẩu	Hộ chiếu người nước ngoài	GCNĐKDN ĐKDN/GCNKD/GCN đầu tư/Quyết định thành lập	Giấy xác nhận kiến thức về ATTP	Giấy chứng nhận đủ điều kiện PCCC	Giấy phép xây dựng	Hồ sơ dự án, đề án	Hồ sơ Bảo hiểm xã hội	Báo cáo đánh giá tác động môi trường đã phê duyệt	Giấy chứng nhận QSDĐ	Thông tin khai sinh	Phiếu lý lịch tư pháp	Thông tin thuế, tài chính
1	Bổ nhiệm giám định viên tư pháp	Yêu cầu	Yêu cầu										Yêu cầu	Yêu cầu	
2	Cấp Giấy chứng nhận doanh nghiệp khoa học và công nghệ	Yêu cầu			Yêu cầu				Yêu cầu						
3	Cấp giấy chứng nhận đăng ký hoạt động Cơ sở ươm tạo công nghệ, ươm tạo doanh nghiệp khoa học và công nghệ	Yêu cầu			Yêu cầu				Yêu cầu			Yêu cầu			Yêu cầu
4	Cấp Giấy chứng nhận đăng ký hoạt động lần đầu cho tổ chức khoa học và công nghệ	Yêu cầu			Yêu cầu				Yêu cầu			Yêu cầu			Yêu cầu
5	Cấp Giấy chứng nhận đăng ký hợp đồng chuyên giao công nghệ (trừ những trường hợp thuộc thẩm quyền của Bộ Khoa học và Công nghệ)	Yêu cầu			Yêu cầu				Yêu cầu			Yêu cầu			Yêu cầu
6	Cấp Giấy chứng nhận hoạt động của văn phòng đại diện, chi nhánh của tổ chức khoa học và công nghệ trong trường hợp Giấy chứng nhận hoạt động bị mất	Yêu cầu			Yêu cầu				Yêu cầu			Yêu cầu			Yêu cầu

Kiến trúc Chính quyền điện tử tỉnh Bình Phước phiên bản 1.0

STT	Tên TTHC	CMND/Hộ chiếu người Việt Nam	Hộ khẩu	Hộ chiếu người nước ngoài	GCNĐKDN ĐKDN/GCNKD/GCN đầu tư/Quyết định thành lập	Giấy xác nhận kiến thức về ATTP	Giấy chứng nhận đủ điều kiện PCCC	Giấy phép xây dựng	Hồ sơ dự án, đề án	Hồ sơ Bảo hiểm xã hội	Báo cáo đánh giá tác động môi trường đã phê duyệt	Giấy chứng nhận QSDĐ	Thông tin khai sinh	Phiếu lý lịch tư pháp	Thông tin thuế, tài chính
7	Cấp Giấy chứng nhận hoạt động lần đầu cho văn phòng đại diện, chi nhánh của tổ chức khoa học và công nghệ	Yêu cầu			Yêu cầu				Yêu cầu			Yêu cầu			Yêu cầu
8	Cấp Giấy chứng nhận trong trường hợp đăng ký thay đổi địa chỉ trụ sở chính (dẫn đến thay đổi cơ quan cấp giấy chứng nhận) của tổ chức khoa học và công nghệ	Yêu cầu			Yêu cầu				Yêu cầu			Yêu cầu			Yêu cầu
9	Cấp Giấy chứng nhận trong trường hợp đăng ký thay đổi địa chỉ trụ sở chính của tổ chức khoa học và công nghệ	Yêu cầu			Yêu cầu				Yêu cầu			Yêu cầu			Yêu cầu
10	Cấp lại Giấy chứng nhận doanh nghiệp khoa học và công nghệ	Yêu cầu			Yêu cầu										
11	Đánh giá đồng thời thẩm định kết quả thực hiện nhiệm vụ khoa học và công nghệ không sử dụng ngân sách nhà nước mà có tiềm ẩn yếu tố ảnh hưởng đến lợi ích quốc gia, quốc phòng, an ninh, môi trường, tính mạng, sức khỏe con người.	Yêu cầu			Yêu cầu				Yêu cầu						
12	Đánh giá kết quả thực hiện nhiệm vụ khoa học và công nghệ không sử dụng ngân sách nhà nước.	Yêu cầu			Yêu cầu				Yêu cầu						
13	Đăng ký kết quả thực hiện nhiệm vụ khoa học và công nghệ cấp tỉnh, cấp cơ sở sử dụng ngân sách nhà nước và nhiệm vụ khoa học và công nghệ do quỹ của Nhà nước trong lĩnh vực khoa học và	Yêu cầu			Yêu cầu				Yêu cầu						

Kiến trúc Chính quyền điện tử tỉnh Bình Phước phiên bản 1.0

STT	Tên TTHC	CMND/Hộ chiếu người Việt Nam	Hộ khẩu	Hộ chiếu người nước ngoài	GCNĐKDN ĐKDN/GCNKD/GCN đầu tư/Quyết định thành lập	Giấy xác nhận kiến thức về ATTP	Giấy chứng nhận đủ điều kiện PCCC	Giấy phép xây dựng	Hồ sơ dự án, đề án	Hồ sơ Bảo hiểm xã hội	Báo cáo đánh giá tác động môi trường đã phê duyệt	Giấy chứng nhận QSDĐ	Thông tin khai sinh	Phiếu lý lịch tư pháp	Thông tin thuế, tài chính
	công nghệ tài trợ thuộc phạm vi quản lý của tỉnh, thành phố trực thuộc trung ương														
14	Đăng ký kết quả thực hiện nhiệm vụ khoa học và công nghệ không sử dụng ngân sách nhà nước	Yêu cầu			Yêu cầu				Yêu cầu						
15	Đăng ký thông tin kết quả nghiên cứu khoa học và phát triển công nghệ được mua bằng ngân sách nhà nước thuộc phạm vi quản lý của tỉnh, thành phố trực thuộc trung ương	Yêu cầu			Yêu cầu				Yêu cầu						
16	Đặt và tặng giải thưởng về khoa học và công nghệ của tổ chức, cá nhân cư trú hoặc hoạt động hợp pháp tại Việt Nam.	Yêu cầu			Yêu cầu				Yêu cầu						
17	Miễn nhiệm giám định viên tư pháp	Yêu cầu	Yêu cầu										Yêu cầu	Yêu cầu	
18	sửa đổi, bổ sung Giấy chứng nhận doanh nghiệp khoa học và công nghệ	Yêu cầu			Yêu cầu										
19	Thẩm định kết quả thực hiện nhiệm vụ khoa học và công nghệ không sử dụng ngân sách nhà nước mà có tiềm ẩn yếu tố ảnh hưởng đến lợi ích quốc gia, quốc phòng, an ninh, môi trường, tính mạng, sức khỏe con người.	Yêu cầu			Yêu cầu				Yêu cầu						
20	Cấp giấy phép tiến hành công việc bức xạ (sử dụng thiết bị X-quang chẩn đoán trong y tế)	Yêu cầu			Yêu cầu		Yêu cầu		Yêu cầu		Yêu cầu				

Kiến trúc Chính quyền điện tử tỉnh Bình Phước phiên bản 1.0

STT	Tên TTHC	CMND/Hộ chiếu người Việt Nam	Hộ khẩu	Hộ chiếu người nước ngoài	GCNĐKDN ĐKDN/GCNKD/GCN đầu tư/Quyết định thành lập	Giấy xác nhận kiến thức về ATTP	Giấy chứng nhận đủ điều kiện PCCC	Giấy phép xây dựng	Hồ sơ dự án, đề án	Hồ sơ Bảo hiểm xã hội	Báo cáo đánh giá tác động môi trường đã phê duyệt	Giấy chứng nhận QSDĐ	Thông tin khai sinh	Phiếu lý lịch tư pháp	Thông tin thuế, tài chính
21	Cấp lại giấy phép tiến hành công việc bức xạ (sử dụng thiết bị X-quang chẩn đoán trong y tế)	Yêu cầu			Yêu cầu		Yêu cầu		Yêu cầu		Yêu cầu				
22	Cấp và cấp lại chứng chỉ nhân viên bức xạ (người phụ trách an toàn cơ sở X-quang chẩn đoán trong y tế)	Yêu cầu			Yêu cầu										
23	Gia hạn giấy phép tiến hành công việc bức xạ (sử dụng thiết bị X-quang chẩn đoán trong y tế)	Yêu cầu			Yêu cầu		Yêu cầu		Yêu cầu		Yêu cầu				
24	Khai báo thiết bị X-quang chẩn đoán trong y tế	Yêu cầu			Yêu cầu		Yêu cầu		Yêu cầu						
25	Phê duyệt kế hoạch ứng phó sự cố bức xạ hạt nhân cấp cơ sở (đối với công việc sử dụng thiết bị X-quang y tế)	Yêu cầu			Yêu cầu				Yêu cầu						
26	Cấp Giấy chứng nhận tổ chức đủ điều kiện hoạt động giám định sở hữu công nghiệp	Yêu cầu			Yêu cầu				Yêu cầu			Yêu cầu			Yêu cầu
27	Cấp lại Giấy chứng nhận tổ chức đủ điều kiện hoạt động giám định sở hữu công nghiệp	Yêu cầu			Yêu cầu				Yêu cầu						Yêu cầu
28	Đăng ký chủ trì thực hiện dự án thuộc Chương trình hỗ trợ phát triển tài sản trí tuệ	Yêu cầu			Yêu cầu				Yêu cầu						Yêu cầu
29	Cấp Giấy xác nhận đăng ký hoạt động xét tặng giải thưởng chất lượng sản phẩm, hàng hoá của tổ chức, cá nhân	Yêu cầu			Yêu cầu										Yêu cầu
30	Công bố sử dụng dấu định lượng	Yêu cầu			Yêu cầu										

Kiến trúc Chính quyền điện tử tỉnh Bình Phước phiên bản 1.0

STT	Tên TTHC	CMND/Hộ chiếu người Việt Nam	Hộ khẩu	Hộ chiếu người nước ngoài	GCNĐKDN ĐKDN/GCNKD/GCN đầu tư/Quyết định thành lập	Giấy xác nhận kiến thức về ATP	Giấy chứng nhận đủ điều kiện PCCC	Giấy phép xây dựng	Hồ sơ dự án, đề án	Hồ sơ Bảo hiểm xã hội	Báo cáo đánh giá tác động môi trường đã phê duyệt	Giấy chứng nhận QSDĐ	Thông tin khai sinh	Phiếu lý lịch tư pháp	Thông tin thuế, tài chính
31	Đăng ký công bố hợp chuẩn dựa trên kết quả chứng nhận hợp chuẩn của tổ chức chứng nhận	Yêu cầu			Yêu cầu										
32	Đăng ký công bố hợp chuẩn dựa trên kết quả tự đánh giá của tổ chức, cá nhân sản xuất, kinh doanh	Yêu cầu			Yêu cầu										
33	Đăng ký công bố hợp quy đối với các sản phẩm, hàng hóa, dịch vụ, quá trình, môi trường được quản lý bởi các quy chuẩn kỹ thuật quốc gia do Bộ Khoa học và Công nghệ ban hành dựa trên kết quả chứng nhận hợp quy của tổ chức chứng nhận	Yêu cầu			Yêu cầu				Yêu cầu						
34	Đăng ký công bố hợp quy đối với các sản phẩm, hàng hóa, dịch vụ, quá trình, môi trường được quản lý bởi các quy chuẩn kỹ thuật quốc gia do Bộ Khoa học và Công nghệ ban hành dựa trên kết quả tự đánh giá của tổ chức, cá nhân sản xuất, kinh doanh	Yêu cầu			Yêu cầu				Yêu cầu						
35	Đăng ký kiểm tra nhà nước về đo lường đối với phương tiện đo, lượng của hàng đóng gói sẵn nhập khẩu	Yêu cầu			Yêu cầu				Yêu cầu						
36	Điều chỉnh nội dung bản công bố sử dụng dấu định lượng	Yêu cầu			Yêu cầu										
37	Kiểm tra chất lượng hàng hóa nhập khẩu thuộc trách nhiệm quản lý của Bộ Khoa học và Công nghệ theo phân cấp	Yêu cầu			Yêu cầu										Yêu cầu

Kiến trúc Chính quyền điện tử tỉnh Bình Phước phiên bản 1.0

STT	Tên TTHC	CMND/Hộ chiếu người Việt Nam	Hộ khẩu	Hộ chiếu người nước ngoài	GCNĐKDN ĐKDN/GCNKD/GCN đầu tư/Quyết định thành lập	Giấy xác nhận kiến thức về ATTP	Giấy chứng nhận đủ điều kiện PCCC	Giấy phép xây dựng	Hồ sơ dự án, đề án	Hồ sơ Bảo hiểm xã hội	Báo cáo đánh giá tác động môi trường đã phê duyệt	Giấy chứng nhận QSDĐ	Thông tin khai sinh	Phiếu lý lịch tư pháp	Thông tin thuế, tài chính	
38	Xét tặng giải thưởng chất lượng quốc gia	Yêu cầu			Yêu cầu				Yêu cầu		Yêu cầu					Yêu cầu
Tổng số TTHC		38	2	0	36	0	4	0	27	0	4	8	2	2	13	

Bảng 4.6.2: Phân tích thành phần hồ sơ của cả 2 loại TTHC liên thông (Sở khoa học công nghệ)

STT	Tên TTHC	Thông tin hồ sơ học bạ học sinh, sinh viên	Thông tin bằng cấp, chứng chỉ, chứng nhận, xác nhận	Thông tin cán bộ, công chức, viên chức	Thông tin xuất xứ, chất lượng sản phẩm	Thông tin về hồ sơ bệnh án, giấy chứng nhận sức khỏe	Giấy phép lao động	Thông tin thuốc	Văn bản tuyển dụng	Thông tin tổ chức chính trị xã hội, tổ chức tôn giáo	Thông tin về lâm thủy sản	Giấy phép khai thác	Thông tin về tài nguyên môi trường	Giấy phép điều khiển phương tiện	Giấy Đăng ký phương tiện
1	Bộ nhiệm giám định viên tư pháp		Yêu cầu	Yêu cầu		Yêu cầu			Yêu cầu						
2	Cấp Giấy chứng nhận doanh nghiệp khoa học và công nghệ		Yêu cầu	Yêu cầu											
3	Cấp giấy chứng nhận đăng ký hoạt động Cơ sở ươm tạo công nghệ, ươm tạo doanh nghiệp khoa học và công nghệ		Yêu cầu	Yêu cầu					Yêu cầu						
4	Cấp Giấy chứng nhận đăng ký hoạt động lần đầu cho tổ chức khoa học và công nghệ		Yêu cầu	Yêu cầu		Yêu cầu			Yêu cầu						
5	Cấp Giấy chứng nhận đăng ký hợp đồng chuyên giao công nghệ (trừ những trường hợp thuộc thẩm quyền của Bộ Khoa học và Công nghệ)		Yêu cầu	Yêu cầu		Yêu cầu			Yêu cầu						
6	Cấp Giấy chứng nhận hoạt động của văn phòng đại diện, chi nhánh của tổ chức khoa học và công nghệ trong trường hợp Giấy chứng nhận hoạt động bị mất		Yêu cầu	Yêu cầu		Yêu cầu			Yêu cầu						
7	Cấp Giấy chứng nhận hoạt động lần đầu cho văn phòng đại diện, chi nhánh của tổ chức khoa học và công nghệ		Yêu cầu	Yêu cầu		Yêu cầu			Yêu cầu						

Kiến trúc Chính quyền điện tử tỉnh Bình Phước phiên bản 1.0

STT	Tên TTHC	Thông tin hồ sơ học ba học sinh, sinh viên	Thông tin bằng cấp, chứng chỉ, chứng nhận, xác nhận	Thông tin cán bộ, công chức, viên chức	Thông tin xuất xứ, chất lượng sản phẩm	Thông tin về hồ sơ bệnh án, giấy chứng nhận sức khỏe	Giấy phép lao động	Thông tin thuốc	Văn bản tuyển dụng	Thông tin tổ chức chính trị xã hội, tổ chức tôn giáo	Thông tin về lâm thủy sản	Giấy phép khai thác	Thông tin về tài nguyên môi trường	Giấy phép điều khiển phương tiện	Giấy Đăng ký phương tiện
8	Cấp Giấy chứng nhận trong trường hợp đăng ký thay đổi địa chỉ trụ sở chính (dẫn đến thay đổi cơ quan cấp giấy chứng nhận) của tổ chức khoa học và công nghệ		Yêu cầu	Yêu cầu		Yêu cầu			Yêu cầu						
9	Cấp Giấy chứng nhận trong trường hợp đăng ký thay đổi địa chỉ trụ sở chính của tổ chức khoa học và công nghệ		Yêu cầu	Yêu cầu		Yêu cầu			Yêu cầu						
10	Cấp lại Giấy chứng nhận doanh nghiệp khoa học và công nghệ		Yêu cầu												
11	Đánh giá đồng thời thẩm định kết quả thực hiện nhiệm vụ khoa học và công nghệ không sử dụng ngân sách nhà nước mà có tiềm ẩn yếu tố ảnh hưởng đến lợi ích quốc gia, quốc phòng, an ninh, môi trường, tính mạng, sức khỏe con người.														
12	Đánh giá kết quả thực hiện nhiệm vụ khoa học và công nghệ không sử dụng ngân sách nhà nước.														
13	Đăng ký kết quả thực hiện nhiệm vụ khoa học và công nghệ cấp tỉnh, cấp cơ sở sử dụng ngân sách nhà nước và nhiệm vụ khoa học và công nghệ do quỹ của Nhà nước trong lĩnh vực khoa học và công nghệ tài trợ thuộc phạm vi quản lý của tỉnh, thành phố trực thuộc trung ương														
14	Đăng ký kết quả thực hiện nhiệm vụ khoa học và công nghệ không sử dụng ngân sách nhà nước		Yêu cầu												

Kiến trúc Chính quyền điện tử tỉnh Bình Phước phiên bản 1.0

STT	Tên TTHC	Thông tin hồ sơ học ba học sinh, sinh viên	Thông tin bằng cấp, chứng chỉ, chứng nhận, xác nhận	Thông tin cán bộ, công chức, viên chức	Thông tin xuất xứ, chất lượng sản phẩm	Thông tin về hồ sơ bệnh án, giấy chứng nhận sức khỏe	Giấy phép lao động	Thông tin thuốc	Văn bản tuyển dụng	Thông tin tổ chức chính trị xã hội, tổ chức tôn giáo	Thông tin về lâm thủy sản	Giấy phép khai thác	Thông tin về tài nguyên môi trường	Giấy phép điều khiển phương tiện	Giấy Đăng ký phương tiện
15	Đăng ký thông tin kết quả nghiên cứu khoa học và phát triển công nghệ được mua bằng ngân sách nhà nước thuộc phạm vi quản lý của tỉnh, thành phố trực thuộc trung ương														
16	Đặt và tặng giải thưởng về khoa học và công nghệ của tổ chức, cá nhân cư trú hoặc hoạt động hợp pháp tại Việt Nam.														
17	Miễn nhiệm giám định viên tư pháp		Yêu cầu	Yêu cầu		Yêu cầu			Yêu cầu						
18	sửa đổi, bổ sung Giấy chứng nhận doanh nghiệp khoa học và công nghệ		Yêu cầu												
19	Thẩm định kết quả thực hiện nhiệm vụ khoa học và công nghệ không sử dụng ngân sách nhà nước mà có tiềm ẩn yếu tố ảnh hưởng đến lợi ích quốc gia, quốc phòng, an ninh, môi trường, tính mạng, sức khỏe con người.														
20	Cấp giấy phép tiến hành công việc bức xạ (sử dụng thiết bị X-quang chẩn đoán trong y tế)		Yêu cầu		Yêu cầu	Yêu cầu									
21	Cấp lại giấy phép tiến hành công việc bức xạ (sử dụng thiết bị X-quang chẩn đoán trong y tế)		Yêu cầu		Yêu cầu	Yêu cầu									
22	Cấp và cấp lại chứng chỉ nhân viên bức xạ (người phụ trách an toàn cơ sở X-quang chẩn đoán trong y tế)		Yêu cầu			Yêu cầu									
23	Gia hạn giấy phép tiến hành công việc bức xạ (sử dụng thiết bị X-quang chẩn đoán trong y tế)		Yêu cầu		Yêu cầu	Yêu cầu									
24	Khai báo thiết bị X-quang chẩn đoán trong y tế				Yêu cầu										

Kiến trúc Chính quyền điện tử tỉnh Bình Phước phiên bản 1.0

STT	Tên TTHC	Thông tin hồ sơ học ba học sinh, sinh viên	Thông tin bằng cấp, chứng chỉ, chứng nhận, xác nhận	Thông tin cán bộ, công chức, viên chức	Thông tin xuất xứ, chất lượng sản phẩm	Thông tin về hồ sơ bệnh án, giấy chứng nhận sức khỏe	Giấy phép lao động	Thông tin thuốc	Văn bản tuyển dụng	Thông tin tổ chức chính trị xã hội, tổ chức tôn giáo	Thông tin về lâm thủy sản	Giấy phép khai thác	Thông tin về tài nguyên môi trường	Giấy phép điều khiển phương tiện	Giấy Đăng ký phương tiện
25	Phê duyệt kế hoạch ứng phó sự cố bức xạ hạt nhân cấp cơ sở (đối với công việc sử dụng thiết bị X-quang y tế)														
26	Cấp Giấy chứng nhận tổ chức đủ điều kiện hoạt động giám định sở hữu công nghiệp		Yêu cầu	Yêu cầu		Yêu cầu			Yêu cầu						
27	Cấp lại Giấy chứng nhận tổ chức đủ điều kiện hoạt động giám định sở hữu công nghiệp														
28	Đăng ký chủ trì thực hiện dự án thuộc Chương trình hỗ trợ phát triển tài sản trí tuệ														
29	Cấp Giấy xác nhận đăng ký hoạt động xét tặng giải thưởng chất lượng sản phẩm, hàng hoá của tổ chức, cá nhân		Yêu cầu	Yêu cầu					Yêu cầu						
30	Công bố sử dụng dấu định lượng				Yêu cầu										
31	Đăng ký công bố hợp chuẩn dựa trên kết quả chứng nhận hợp chuẩn của tổ chức chứng nhận				Yêu cầu										
32	Đăng ký công bố hợp chuẩn dựa trên kết quả tự đánh giá của tổ chức, cá nhân sản xuất, kinh doanh				Yêu cầu										
33	Đăng ký công bố hợp quy đối với các sản phẩm, hàng hóa, dịch vụ, quá trình, môi trường được quản lý bởi các quy chuẩn kỹ thuật quốc gia do Bộ Khoa học và Công nghệ ban hành dựa trên kết quả chứng nhận hợp quy của tổ chức chứng nhận		Yêu cầu												
34	Đăng ký công bố hợp quy đối với các sản phẩm, hàng hóa, dịch vụ, quá trình, môi trường được quản lý bởi các quy chuẩn kỹ thuật quốc gia do Bộ		Yêu cầu												

Kiến trúc Chính quyền điện tử tỉnh Bình Phước phiên bản 1.0

STT	Tên TTHC	Thông tin hồ sơ học ba học sinh, sinh viên	Thông tin bằng cấp, chứng chỉ, chứng nhận, xác nhận	Thông tin cán bộ, công chức, viên chức	Thông tin xuất xứ, chất lượng sản phẩm	Thông tin về hồ sơ bệnh án, giấy chứng nhận sức khỏe	Giấy phép lao động	Thông tin thuốc	Văn bản tuyển dụng	Thông tin tổ chức chính trị xã hội, tổ chức tôn giáo	Thông tin về lâm thủy sản	Giấy phép khai thác	Thông tin về tài nguyên môi trường	Giấy phép điều khiển phương tiện	Giấy Đăng ký phương tiện
	Khoa học và Công nghệ ban hành dựa trên kết quả tự đánh giá của tổ chức, cá nhân sản xuất, kinh doanh														
35	Đăng ký kiểm tra nhà nước về đo lường đối với phương tiện đo, lượng của hàng đóng gói sẵn nhập khẩu				Yêu cầu										
36	Điều chỉnh nội dung bản công bố sử dụng dấu định lượng				Yêu cầu										
37	Kiểm tra chất lượng hàng hóa nhập khẩu thuộc trách nhiệm quản lý của Bộ Khoa học và Công nghệ theo phân cấp				Yêu cầu										
38	Xét tặng giải thưởng chất lượng quốc gia														
Tổng số TTHC		0	21	12	10	13	0	0	11	0	0	0	0	0	0

Bảng 4.7.1: Phân tích thành phần hồ sơ của cả 2 loại TTHC liên thông (Sở Lao động - Thương binh và Xã hội)

STT	Tên TTHC	CMND/Hộ chiếu người Việt Nam	Hộ khẩu	Hộ chiếu người nước ngoài	GCNĐKDN ĐKDN/GCNK D/GCN đầu tư/Quyết định thành lập	Giấy xác nhận kiến thức về ATTP	Giấy chứng nhận đủ điều kiện PCCC	Giấy phép xây dựng	Hồ sơ dự án, đề án	Hồ sơ Bảo hiểm xã hội	Báo cáo đánh giá tác động môi trường đã phê duyệt	Giấy chứng nhận QSDĐ	Thông tin khai sinh	Phiếu lý lịch tư pháp	Thông tin thuế, tài chính
1	Báo cáo công tác An toàn, vệ sinh lao động.	Yêu cầu			Yêu cầu					Yêu cầu	Yêu cầu				Yêu cầu
2	Đăng ký công bố hợp quy sản phẩm, hàng hóa.	Yêu cầu			Yêu cầu										
3	Gửi báo cáo tổng hợp tình hình tai nạn lao động.				Yêu cầu										
4	Khai báo thiết bị có yêu cầu nghiêm ngặt về an toàn lao động.	Yêu cầu													

Kiến trúc Chính quyền điện tử tỉnh Bình Phước phiên bản 1.0

STT	Tên TTHC	CMND/Hộ chiếu người Việt Nam	Hộ khẩu	Hộ chiếu người nước ngoài	GCNĐKDN ĐKDN/GCNK D/GCN đầu tư/Quyết định thành lập	Giấy xác nhận kiến thức về ATTP	Giấy chứng nhận đủ điều kiện PCCC	Giấy phép xây dựng	Hồ sơ dự án, đề án	Hồ sơ Bảo hiểm xã hội	Báo cáo đánh giá tác động môi trường đã phê duyệt	Giấy chứng nhận QSDĐ	Thông tin khai sinh	Phiếu lý lịch tư pháp	Thông tin thuế, tài chính
5	Thông báo về việc tuyển dụng lần đầu người dưới 15 tuổi vào làm việc.				Yêu cầu										
6	Thông báo việc tổ chức làm thêm từ 200 giờ đến 300 giờ trong một năm.				Yêu cầu										
7	Cấp giấy phép hoạt động cơ sở chăm sóc người khuyết tật; cơ sở chăm sóc người cao tuổi thuộc cấp tỉnh quản lý				Yêu cầu										
8	Cấp lại, điều chỉnh giấy phép cơ sở chăm sóc người khuyết tật; cơ sở chăm sóc người cao tuổi do cấp tỉnh quản lý				Yêu cầu										
9	Gia hạn quyết định công nhận cơ sở sản xuất kinh doanh có từ 30% lao động trở lên là người khuyết tật				Yêu cầu										
10	Hỗ trợ chi phí mai táng cho đối tượng bảo trợ xã hội được trợ giúp xã hội thường xuyên tại cộng đồng	Yêu cầu	Yêu cầu										Yêu cầu		Yêu cầu
11	Quyết định công nhận cơ sở sản xuất, kinh doanh sử dụng từ 30% tổng số lao động trở lên là người khuyết tật				Yêu cầu										
12	Báo cáo tình hình hoạt động cho thuê lại lao động				Yêu cầu										
13	Báo cáo về việc thay đổi người quản lý, người giữ chức danh chủ chốt của doanh nghiệp cho thuê lại lao động				Yêu cầu										
14	Đăng ký nội quy lao động của doanh nghiệp				Yêu cầu										
15	Gửi thỏa ước lao động tập thể cấp doanh nghiệp	Yêu cầu	Yêu cầu												
16	Thông báo về việc chuyển địa điểm đặt trụ sở, chi nhánh, văn phòng đại diện của doanh				Yêu cầu										

Kiến trúc Chính quyền điện tử tỉnh Bình Phước phiên bản 1.0

STT	Tên TTHC	CMND/Hộ chiếu người Việt Nam	Hộ khẩu	Hộ chiếu người nước ngoài	GCNĐKDN ĐKDN/GCNK D/GCN đầu tư/Quyết định thành lập	Giấy xác nhận kiến thức về ATTP	Giấy chứng nhận đủ điều kiện PCCC	Giấy phép xây dựng	Hồ sơ dự án, đề án	Hồ sơ Bảo hiểm xã hội	Báo cáo đánh giá tác động môi trường đã phê duyệt	Giấy chứng nhận QSDĐ	Thông tin khai sinh	Phiếu lý lịch tư pháp	Thông tin thuế, tài chính
	nghiep hoạt động cho thuê lại lao động														
17	Bổ sung tình hình thân nhân trong hồ sơ liệt sĩ	Yêu cầu	Yêu cầu										Yêu cầu		
18	Cấp giấy giới thiệu đi thăm viếng mộ liệt sĩ và hỗ trợ thăm viếng mộ liệt sĩ	Yêu cầu			Yêu cầu										
19	Di chuyển hồ sơ người có công với cách mạng	Yêu cầu	Yêu cầu												
20	Giải quyết chế độ đối với thân nhân liệt sĩ	Yêu cầu	Yêu cầu										Yêu cầu		
21	Lập Sổ theo dõi và cấp phương tiện trợ giúp, dụng cụ chỉnh hình	Yêu cầu	Yêu cầu										Yêu cầu		
22	Mua bảo hiểm y tế đối với người có công và thân nhân	Yêu cầu	Yêu cầu										Yêu cầu		
23	Cấp giấy phép thành lập cơ sở hỗ trợ nạn nhân	Yêu cầu	Yêu cầu										Yêu cầu		
24	Cấp lại giấy phép thành lập cơ sở hỗ trợ nạn nhân	Yêu cầu	Yêu cầu		Yêu cầu								Yêu cầu		
25	Đề nghị chấm dứt hoạt động của cơ sở hỗ trợ nạn nhân	Yêu cầu	Yêu cầu		Yêu cầu								Yêu cầu		
26	Gia hạn giấy phép thành lập cơ sở hỗ trợ nạn nhân	Yêu cầu	Yêu cầu		Yêu cầu								Yêu cầu		
27	Sửa đổi, bổ sung giấy phép thành lập cơ sở hỗ trợ nạn nhân	Yêu cầu	Yêu cầu		Yêu cầu								Yêu cầu		
28	Đăng ký hợp đồng cá nhân	Yêu cầu	Yêu cầu										Yêu cầu		
29	Đăng ký hợp đồng nhận lao động thực tập dưới 90 ngày	Yêu cầu	Yêu cầu										Yêu cầu		
30	Báo cáo nhu cầu sử dụng người lao động nước ngoài	Yêu cầu	Yêu cầu	Yêu cầu	Yêu cầu								Yêu cầu		
31	Báo cáo thay đổi nhu cầu sử dụng người lao động nước ngoài	Yêu cầu	Yêu cầu	Yêu cầu	Yêu cầu								Yêu cầu		
32	Cấp giấy phép hoạt động dịch vụ việc làm của doanh nghiệp hoạt động dịch vụ việc làm	Yêu cầu		Yêu cầu											

Kiến trúc Chính quyền điện tử tỉnh Bình Phước phiên bản 1.0

STT	Tên TTHC	CMND/Hộ chiếu người Việt Nam	Hộ khẩu	Hộ chiếu người nước ngoài	GCNĐKDN ĐKDN/GCNK D/GCN đầu tư/Quyết định thành lập	Giấy xác nhận kiến thức về ATTP	Giấy chứng nhận đủ điều kiện PCCC	Giấy phép xây dựng	Hồ sơ dự án, đề án	Hồ sơ Bảo hiểm xã hội	Báo cáo đánh giá tác động môi trường đã phê duyệt	Giấy chứng nhận QSDD	Thông tin khai sinh	Phiếu lý lịch tư pháp	Thông tin thuế, tài chính
33	Cấp Giấy phép lao động cho người lao động nước ngoài làm việc tại Việt Nam	Yêu cầu	Yêu cầu	Yêu cầu	Yêu cầu								Yêu cầu		
34	Cấp lại giấy phép hoạt động dịch vụ việc làm của doanh nghiệp hoạt động dịch vụ việc làm				Yêu cầu										
35	Cấp lại Giấy phép lao động cho người lao động nước ngoài làm việc tại Việt Nam	Yêu cầu	Yêu cầu	Yêu cầu	Yêu cầu								Yêu cầu		
36	Đề nghị tuyển người lao động Việt Nam vào các vị trí công việc dự kiến tuyển người lao động nước ngoài	Yêu cầu	Yêu cầu		Yêu cầu					Yêu cầu			Yêu cầu		
37	Gia hạn giấy phép hoạt động dịch vụ việc làm của doanh nghiệp hoạt động dịch vụ việc làm				Yêu cầu										
38	Giải quyết hỗ trợ kinh phí đào tạo, bồi dưỡng nâng cao trình độ kỹ năng nghề để duy trì việc làm cho người lao động	Yêu cầu	Yêu cầu							Yêu cầu			Yêu cầu		
39	Xác nhận người lao động nước ngoài không thuộc diện cấp giấy phép lao động	Yêu cầu	Yêu cầu	Yêu cầu	Yêu cầu								Yêu cầu		
Tổng số TTHC		26	21	6	26	0	0	0	0	3	1	0	19	0	2

Bảng 4.7.2: Phân tích thành phần hồ sơ của cả 2 loại TTHC liên thông (Sở Lao động - Thương binh và Xã hội)

STT	Tên TTHC	Thông tin hồ sơ học bạ sinh, sinh viên	Thông tin bằng cấp, chứng chỉ, chứng nhận, xác nhận	Thông tin cán bộ, công chức, viên chức	Thông tin xuất xứ, chất lượng sản phẩm	Thông tin về hồ sơ bệnh án, giấy chứng nhận sức khỏe	Giấy phép lao động	Thông tin thuốc	Văn bản tuyên dụng	Thông tin tổ chức chính trị xã hội, tổ chức tôn giáo	Thông tin về lâm thủy sản	Giấy phép khai thác	Thông tin về tài nguyên môi trường	Giấy phép điều khiển phương tiện	Giấy Đăng ký phương tiện
1	Báo cáo công tác An toàn, vệ sinh lao động.		Yêu cầu			Yêu cầu									
2	Đăng ký công bố hợp quy sản phẩm, hàng hóa.		Yêu cầu							Yêu cầu					
3	Gửi báo cáo tổng hợp tình hình tai nạn lao động.		Yêu cầu							Yêu cầu					
4	Khai báo thiết bị có yêu cầu nghiêm ngặt về an toàn lao động.									Yêu cầu					
5	Thông báo về việc tuyển dụng lần đầu người dưới 15 tuổi vào làm việc.									Yêu cầu					
6	Thông báo việc tổ chức làm thêm từ 200 giờ đến 300 giờ trong một năm.									Yêu cầu					
7	Cấp giấy phép hoạt động cơ sở chăm sóc người khuyết tật; cơ sở chăm sóc người cao tuổi thuộc cấp tỉnh quản lý		Yêu cầu							Yêu cầu					
8	Cấp lại, điều chỉnh giấy phép cơ sở chăm sóc người khuyết tật; cơ sở chăm sóc người cao tuổi do cấp tỉnh quản lý		Yêu cầu							Yêu cầu					
9	Gia hạn quyết định công nhận cơ sở sản xuất kinh doanh có từ 30% lao động trở lên là người khuyết tật		Yêu cầu							Yêu cầu					
10	Hỗ trợ chi phí mai táng cho đối tượng bảo trợ xã hội được trợ giúp xã hội thường xuyên tại cộng đồng		Yêu cầu			Yêu cầu									
11	Quyết định công nhận cơ sở sản xuất, kinh doanh sử dụng từ 30% tổng số lao động trở lên là người khuyết tật		Yêu cầu							Yêu cầu					
12	Báo cáo tình hình hoạt động cho thuê lại lao động		Yêu cầu							Yêu cầu					
13	Báo cáo về việc thay đổi người quản lý, người giữ chức		Yêu cầu							Yêu cầu					

Kiến trúc Chính quyền điện tử tỉnh Bình Phước phiên bản 1.0

STT	Tên TTHC	Thông tin hồ sơ học bạ học sinh, sinh viên	Thông tin bằng cấp, chứng chỉ, chứng nhận, xác nhận	Thông tin cán bộ, công chức, viên chức	Thông tin xuất xứ, chất lượng sản phẩm	Thông tin về hồ sơ bệnh án, giấy chứng nhận sức khỏe	Giấy phép lao động	Thông tin thuốc	Văn bản tuyển dụng	Thông tin tổ chức chính trị xã hội, tổ chức tôn giáo	Thông tin về lâm thủy sản	Giấy phép khai thác	Thông tin về tài nguyên môi trường	Giấy phép điều khiển phương tiện	Giấy Đăng ký phương tiện
	danh chủ chốt của doanh nghiệp cho thuê lại lao động														
14	Đăng ký nội quy lao động của doanh nghiệp		Yêu cầu							Yêu cầu					
15	Gửi thỏa ước lao động tập thể cấp doanh nghiệp		Yêu cầu							Yêu cầu					
16	Thông báo về việc chuyển địa điểm đặt trụ sở, chi nhánh, văn phòng đại diện của doanh nghiệp hoạt động cho thuê lại lao động		Yêu cầu							Yêu cầu					
17	Bổ sung tình hình thân nhân trong hồ sơ liệt sĩ		Yêu cầu												
18	Cấp giấy giới thiệu đi thăm viếng mộ liệt sĩ và hỗ trợ thăm viếng mộ liệt sĩ									Yêu cầu					
19	Di chuyển hồ sơ người có công với cách mạng		Yêu cầu												
20	Giải quyết chế độ đối với thân nhân liệt sĩ		Yêu cầu												
21	Lập Sổ theo dõi và cấp phương tiện trợ giúp, dụng cụ chỉnh hình		Yêu cầu												
22	Mua bảo hiểm y tế đối với người có công và thân nhân		Yêu cầu												
23	Cấp giấy phép thành lập cơ sở hỗ trợ nạn nhân	Yêu cầu	Yêu cầu							Yêu cầu					
24	Cấp lại giấy phép thành lập cơ sở hỗ trợ nạn nhân	Yêu cầu	Yêu cầu							Yêu cầu					
25	Đề nghị chấm dứt hoạt động của cơ sở hỗ trợ nạn nhân		Yêu cầu							Yêu cầu					
26	Gia hạn giấy phép thành lập cơ sở hỗ trợ nạn nhân		Yêu cầu							Yêu cầu					
27	Sửa đổi, bổ sung giấy phép thành lập cơ sở hỗ trợ nạn nhân		Yêu cầu							Yêu cầu					
28	Đăng ký hợp đồng cá nhân	Yêu cầu	Yêu cầu												
29	Đăng ký hợp đồng nhận lao động thực tập dưới 90 ngày	Yêu cầu	Yêu cầu												
30	Báo cáo nhu cầu sử dụng người lao động nước ngoài		Yêu cầu							Yêu cầu					

Kiến trúc Chính quyền điện tử tỉnh Bình Phước phiên bản 1.0

STT	Tên TTHC	Thông tin hồ sơ học bạ học sinh, sinh viên	Thông tin bằng cấp, chứng chỉ, chứng nhận, xác nhận	Thông tin cán bộ, công chức, viên chức	Thông tin xuất xứ, chất lượng sản phẩm	Thông tin về hồ sơ bệnh án, giấy chứng nhận sức khỏe	Giấy phép lao động	Thông tin thuốc	Văn bản tuyển dụng	Thông tin tổ chức chính trị xã hội, tổ chức tôn giáo	Thông tin về lâm thủy sản	Giấy phép khai thác	Thông tin về tài nguyên môi trường	Giấy phép điều khiển phương tiện	Giấy Đăng ký phương tiện
31	Báo cáo thay đổi nhu cầu sử dụng người lao động nước ngoài		Yêu cầu							Yêu cầu					
32	Cấp giấy phép hoạt động dịch vụ việc làm của doanh nghiệp hoạt động dịch vụ việc làm		Yêu cầu							Yêu cầu					
33	Cấp Giấy phép lao động cho người lao động nước ngoài làm việc tại Việt Nam		Yêu cầu							Yêu cầu					
34	Cấp lại giấy phép hoạt động dịch vụ việc làm của doanh nghiệp hoạt động dịch vụ việc làm		Yêu cầu							Yêu cầu					
35	Cấp lại Giấy phép lao động cho người lao động nước ngoài làm việc tại Việt Nam		Yêu cầu							Yêu cầu					
36	Đề nghị tuyển người lao động Việt Nam vào các vị trí công việc dự kiến tuyển người lao động nước ngoài		Yêu cầu												
37	Gia hạn giấy phép hoạt động dịch vụ việc làm của doanh nghiệp hoạt động dịch vụ việc làm		Yêu cầu							Yêu cầu					
38	Giải quyết hỗ trợ kinh phí đào tạo, bồi dưỡng nâng cao trình độ kỹ năng nghề để duy trì việc làm cho người lao động		Yêu cầu												
39	Xác nhận người lao động nước ngoài không thuộc diện cấp giấy phép lao động		Yêu cầu							Yêu cầu					
Tổng số TTHC		4	35	0	0	2	0	0	0	28	0	0	0	0	0

Bảng 4.8.1: Phân tích thành phần hồ sơ của cả 2 loại TTHC liên thông (Sở Ngoại Vụ)

STT	Tên TTHC	CMND/Hộ chiếu người Việt Nam	Hộ khẩu	Hộ chiếu người nước ngoài	GCNĐKDN ĐKDN/GCNKD/GCN đầu tư/Quyết định thành lập	Giấy xác nhận kiến thức về ATP	Giấy chứng nhận đủ điều kiện PCCC	Giấy phép xây dựng	Hồ sơ dự án, đề án	Hồ sơ Bảo hiểm xã hội	Báo cáo đánh giá tác động môi trường đã phê duyệt	Giấy chứng nhận QSDD	Thông tin khai sinh	Phiếu lý lịch tư pháp	Thông tin thuế, tài chính
1	Thủ tục xin cấp hộ chiếu công vụ	Yêu cầu											Yêu cầu		
2	Thủ tục xin cấp hộ chiếu ngoại giao	Yêu cầu											Yêu cầu		
3	Thủ tục xin đi công tác, học tập, du lịch nước ngoài của cán bộ, công chức, viên chức nhà nước	Yêu cầu			Yêu cầu										
Tổng số TTHC		3	0	0	1	0	0	0	0	0	0	0	2	0	0

Bảng 4.8.2: Phân tích thành phần hồ sơ của cả 2 loại TTHC liên thông (Sở Ngoại Vụ)

STT	Tên TTHC	Thông tin hồ sơ học bạ học sinh, sinh viên	Thông tin bằng cấp, chứng chỉ, chứng nhận, xác nhận	Thông tin cán bộ, công chức, viên chức	Thông tin xuất xứ, chất lượng sản phẩm	Thông tin về hồ sơ bệnh án, giấy chứng nhận sức khỏe	Giấy phép lao động	Thông tin thuốc	Văn bản tuyển dụng	Thông tin tổ chức chính trị xã hội, tổ chức tôn giáo	Thông tin về lâm thủy sản	Giấy phép khai thác	Thông tin về tài nguyên môi trường	Giấy phép điều khiển phương tiện	Giấy Đăng ký phương tiện
1	Thủ tục xin cấp hộ chiếu công vụ			Yêu cầu											
2	Thủ tục xin cấp hộ chiếu ngoại giao			Yêu cầu											
3	Thủ tục xin đi công tác, học tập, du lịch nước ngoài của cán bộ, công chức, viên chức nhà nước			Yêu cầu											
Tổng số TTHC		0	0	3	0	0	0	0	0	0	0	0	0	0	0

Bảng 4.9.1: Phân tích thành phần hồ sơ của cả 2 loại TTHC liên thông (Sở Nội Vụ)

STT	Tên TTHC	CMND/Hộ chiếu người Việt Nam	Hộ khẩu	Hộ chiếu người nước ngoài	GCNĐKDN ĐKDN/GCNKD/GCN đầu tư/Quyết định thành lập	Giấy xác nhận kiến thức về ATTP	Giấy chứng nhận đủ điều kiện PCCC	Giấy phép xây dựng	Hồ sơ dự án, đề án	Hồ sơ Bảo hiểm xã hội	Báo cáo đánh giá tác động môi trường đã phê duyệt	Giấy chứng nhận QSDĐ	Thông tin khai sinh	Phiếu lý lịch tư pháp	Thông tin thuế, tài chính
1	Đổi tên quỹ có phạm vi hoạt động trong tỉnh.	Yêu cầu			Yêu cầu										
2	Báo cáo tổ chức Đại hội nhiệm kỳ, Đại hội bất thường của Hội	Yêu cầu							Yêu cầu					Yêu cầu	Yêu cầu
3	Cấp lại giấy phép thành lập và công nhận điều lệ Quỹ	Yêu cầu			Yêu cầu										
4	Công nhận Ban vận động thành lập hội có phạm vi hoạt động trong tỉnh	Yêu cầu	Yêu cầu												
5	Công nhận Quỹ đủ điều kiện hoạt động và công nhận thành viên Hội đồng quản lý Quỹ.	Yêu cầu	Yêu cầu	Yêu cầu	Yêu cầu									Yêu cầu	Yêu cầu
6	Cho phép thành lập Hội có phạm vi hoạt động trong tỉnh, huyện	Yêu cầu	Yêu cầu											Yêu cầu	Yêu cầu
7	Cho phép thành lập và công nhận điều lệ quỹ có phạm vi hoạt động trong tỉnh.	Yêu cầu	Yêu cầu		Yêu cầu									Yêu cầu	Yêu cầu
8	Hợp nhất, sáp nhập, chia, tách quỹ có phạm vi hoạt động trong tỉnh	Yêu cầu	Yêu cầu		Yêu cầu									Yêu cầu	Yêu cầu
9	Phê duyệt Điều lệ hội có phạm vi hoạt động trong tỉnh, huyện	Yêu cầu												Yêu cầu	
10	Thay đổi giấy phép thành lập hoặc công nhận điều lệ quỹ có phạm vi hoạt động trong tỉnh	Yêu cầu			Yêu cầu										
11	Tiếp nhận các trường hợp đặc biệt trong tuyển dụng công chức	Yêu cầu	Yêu cầu										Yêu cầu	Yêu cầu	
12	Thăng hạng chức danh nghề nghiệp đối với viên chức	Yêu cầu	Yêu cầu										Yêu cầu	Yêu cầu	
13	Thi nâng ngạch công chức	Yêu cầu	Yêu cầu										Yêu cầu	Yêu cầu	

Kiến trúc Chính quyền điện tử tỉnh Bình Phước phiên bản 1.0

14	Thi tuyển viên chức	Yêu cầu	Yêu cầu										Yêu cầu	Yêu cầu
15	Xét chuyên cán bộ, công chức cấp xã thành công chức từ cấp huyện trở lên	Yêu cầu	Yêu cầu										Yêu cầu	Yêu cầu
16	Xét tuyển đặc cách viên chức	Yêu cầu	Yêu cầu										Yêu cầu	Yêu cầu
17	Xét tuyển viên chức	Yêu cầu	Yêu cầu										Yêu cầu	Yêu cầu
18	Xếp ngạch, bậc lương đối với trường hợp đã có thời gian công tác có đóng bảo hiểm xã hội bắt buộc khi được tuyển dụng	Yêu cầu	Yêu cầu										Yêu cầu	Yêu cầu
19	Chấp thuận hoạt động tôn giáo ngoài chương trình đăng ký hàng năm có sự tham gia của tín đồ ngoài huyện, thị xã thuộc tỉnh hoặc ngoài tỉnh	Yêu cầu	Yêu cầu											
20	Chấp thuận tổ chức hội nghị thường niên, đại hội của tổ chức tôn giáo thuộc quy định tại Điều 29 Nghị định số 92/2012/NĐ-CP	Yêu cầu	Yêu cầu											
21	Tặng thưởng Bằng khen của Chủ tịch UBND tỉnh (khen tổng kết công tác năm)	Yêu cầu	Yêu cầu											
22	Tặng thưởng Bằng khen của Chủ tịch UBND tỉnh thành tích đối ngoại	Yêu cầu	Yêu cầu											
23	Tặng thưởng Bằng khen của Chủ tịch UBND tỉnh thành tích đột xuất	Yêu cầu	Yêu cầu											
24	Tặng thưởng Cờ thi đua của UBND tỉnh; Bằng khen của Chủ tịch UBND tỉnh (khen tổng kết Cụm, khối thi đua)	Yêu cầu	Yêu cầu											
25	Tặng thưởng Cờ thi đua, Bằng khen của Chủ tịch UBND tỉnh theo đợt hoặc chuyên đề	Yêu cầu			Yêu cầu									
26	Tặng thưởng Danh hiệu Chiến sỹ thi đua cấp tỉnh	Yêu cầu			Yêu cầu									
27	Tặng thưởng Danh hiệu tập thể lao động xuất sắc (khen	Yêu cầu			Yêu cầu									

Kiến trúc Chính quyền điện tử tỉnh Bình Phước phiên bản 1.0

	thường tổng kết công tác năm)														
28	Cấp bản sao, chứng thực tài liệu lưu trữ	Yêu cầu			Yêu cầu										
Tổng số TTHC		28	19	1	10	0	0	0	1	0	0	0	8	14	5

Bảng 4.9.2: Phân tích thành phần hồ sơ của cả 2 loại TTHC liên thông (Sở Nội Vụ)

STT	Tên TTHC	Thông tin hồ sơ học bạ học sinh, sinh viên	Thông tin bằng cấp, chứng chỉ, chứng nhận, xác nhận	Thông tin cán bộ, công chức, viên chức	Thông tin xuất xứ, chất lượng sản phẩm	Thông tin về hồ sơ bệnh án, giấy chứng nhận sức khỏe	Giấy phép lao động	Thông tin thuốc	Văn bản tuyên dụng	Thông tin tổ chức chính trị xã hội, tổ chức tôn giáo	Thông tin về lâm thủy sản	Giấy phép khai thác	Thông tin về tài nguyên môi trường	Giấy phép điều khiển phương tiện	Giấy Đăng ký phương tiện
1	Đổi tên quỹ có phạm vi hoạt động trong tỉnh.									Yêu cầu					
2	Báo cáo tổ chức Đại hội nhiệm kỳ, Đại hội bất thường của Hội									Yêu cầu					
3	Cấp lại giấy phép thành lập và công nhận điều lệ Quỹ														
4	Công nhận Ban vận động thành lập hội có phạm vi hoạt động trong tỉnh									Yêu cầu					
5	Công nhận Quỹ đủ điều kiện hoạt động và công nhận thành viên Hội đồng quản lý Quỹ.									Yêu cầu					
6	Cho phép thành lập Hội có phạm vi hoạt động trong tỉnh, huyện									Yêu cầu					
7	Cho phép thành lập và công nhận điều lệ quỹ có phạm vi hoạt động trong tỉnh.														
8	Hợp nhất, sáp nhập, chia, tách quỹ có phạm vi hoạt động trong tỉnh														
9	Phê duyệt Điều lệ hội có phạm vi hoạt động trong tỉnh, huyện									Yêu cầu					
10	Thay đổi giấy phép thành lập hoặc công nhận điều lệ quỹ có phạm vi hoạt động trong tỉnh														
11	Tiếp nhận các trường hợp đặc biệt trong tuyển dụng công chức		Yêu cầu			Yêu cầu			Yêu cầu						
12	Thăng hạng chức danh nghề nghiệp đối với viên chức		Yêu cầu	Yêu cầu		Yêu cầu			Yêu cầu						
13	Thi nâng ngạch công chức		Yêu cầu	Yêu cầu		Yêu cầu			Yêu cầu						

Kiến trúc Chính quyền điện tử tỉnh Bình Phước phiên bản 1.0

STT	Tên TTHC	Thông tin hồ sơ học bạ học sinh, sinh viên	Thông tin bằng cấp, chứng chỉ, chứng nhận, xác nhận	Thông tin cán bộ, công chức, viên chức	Thông tin xuất xứ, chất lượng sản phẩm	Thông tin về hồ sơ bệnh án, giấy chứng nhận sức khỏe	Giấy phép lao động	Thông tin thuốc	Văn bản tuyển dụng	Thông tin tổ chức chính trị xã hội, tổ chức tôn giáo	Thông tin về lâm thủy sản	Giấy phép khai thác	Thông tin về tài nguyên môi trường	Giấy phép điều khiển phương tiện	Giấy Đăng ký phương tiện
14	Thi tuyển viên chức		Yêu cầu	Yêu cầu		Yêu cầu			Yêu cầu						
15	Xét chuyên cán bộ, công chức cấp xã thành công chức từ cấp huyện trở lên		Yêu cầu	Yêu cầu		Yêu cầu			Yêu cầu						
16	Xét tuyển đặc cách viên chức		Yêu cầu			Yêu cầu			Yêu cầu						
17	Xét tuyển viên chức		Yêu cầu			Yêu cầu			Yêu cầu						
18	Xếp ngạch, bậc lương đối với trường hợp đã có thời gian công tác có đóng bảo hiểm xã hội bắt buộc khi được tuyển dụng		Yêu cầu			Yêu cầu			Yêu cầu						
19	Chấp thuận hoạt động tôn giáo ngoài chương trình đăng ký hàng năm có sự tham gia của tín đồ ngoài huyện, thị xã thuộc tỉnh hoặc ngoài tỉnh									Yêu cầu					
20	Chấp thuận tổ chức hội nghị thường niên, đại hội của tổ chức tôn giáo thuộc quy định tại Điều 29 Nghị định số 92/2012/NĐ-CP									Yêu cầu					
21	Tặng thưởng Bằng khen của Chủ tịch UBND tỉnh (khen tổng kết công tác năm)		Yêu cầu	Yêu cầu											
22	Tặng thưởng Bằng khen của Chủ tịch UBND tỉnh thành tích đối ngoại		Yêu cầu	Yêu cầu											
23	Tặng thưởng Bằng khen của Chủ tịch UBND tỉnh thành tích đột xuất		Yêu cầu	Yêu cầu											
24	Tặng thưởng Cờ thi đua của UBND tỉnh; Bằng khen của Chủ tịch UBND tỉnh (khen tổng kết Cụm, khối thi đua)		Yêu cầu	Yêu cầu											
25	Tặng thưởng Cờ thi đua, Bằng khen của Chủ tịch UBND tỉnh theo đợt hoặc chuyên đề			Yêu cầu											
26	Tặng thưởng Danh hiệu Chiến sỹ thi đua cấp tỉnh			Yêu cầu											

Kiến trúc Chính quyền điện tử tỉnh Bình Phước phiên bản 1.0

STT	Tên TTHC	Thông tin hồ sơ học ba học sinh, sinh viên	Thông tin bằng cấp, chứng chỉ, chứng nhận, xác nhận	Thông tin cán bộ, công chức, viên chức	Thông tin xuất xứ, chất lượng sản phẩm	Thông tin về hồ sơ bệnh án, giấy chứng nhận sức khỏe	Giấy phép lao động	Thông tin thuốc	Văn bản tuyển dụng	Thông tin tổ chức chính trị xã hội, tổ chức tôn giáo	Thông tin về lâm thủy sản	Giấy phép khai thác	Thông tin về tài nguyên môi trường	Giấy phép điều khiển phương tiện	Giấy Đăng ký phương tiện
27	Tặng thưởng Danh hiệu tập thể lao động xuất sắc (khen thưởng tổng kết công tác năm)			Yêu cầu											
28	Cấp bản sao, chứng thực tài liệu lưu trữ														
Tổng số TTHC		0	12	11	0	8	0	0	8	8	0	0	0	0	0

Bảng 4.10.1: Phân tích thành phần hồ sơ của cả 2 loại TTHC liên thông (Sở Nông nghiệp và Phát triển nông thôn)

STT	Tên TTHC	Kết quả thực hiện	CMND/Hộ chiếu người Việt Nam	Hộ khẩu	Hộ chiếu người nước ngoài	GCNĐKDN ĐKDN/GCNKD/GCN đầu tư/Quyết định thành lập	Giấy xác nhận kiến thức về ATP	Giấy chứng nhận đủ điều kiện PCCC	Giấy phép xây dựng	Hồ sơ dự án, đề án	Hồ sơ Bảo hiểm xã hội	Báo cáo đánh giá tác động môi trường đã phê duyệt	Giấy chứng nhận QSDĐ	Thông tin khai sinh	Phiếu lý lịch tư pháp	Thông tin thuế, tài chính
1	Cấp Chứng chỉ hành nghề thú y	Chứng chỉ hành nghề	Yêu cầu			Yêu cầu										
2	Cấp lại Chứng chỉ hành nghề thú y	Chứng chỉ hành nghề	Yêu cầu			Yêu cầu										
3	Gia hạn Chứng chỉ hành nghề thú y	Chứng chỉ hành nghề	Yêu cầu			Yêu cầu										
4	Cấp giấy phép cho các hoạt động trong phạm vi bảo vệ công trình thủy lợi được quy định tại khoản 1, 2, 6, 7, 8, 10 Điều 1 Quyết định 01/VBHN-BNNPTNT ngày 27/03/2015 thuộc thẩm quyền giải quyết của UBND tỉnh	Giấy phép	Yêu cầu			Yêu cầu						Yêu cầu				
Tổng số TTHC			4	0	0	4	0	0	0	0	0	1	0	0	0	0

Bảng 4.10.2: Phân tích thành phần hồ sơ của cả 2 loại TTHC liên thông (Sở Nông nghiệp và Phát triển nông thôn)

STT	Tên TTHC	Kết quả thực hiện	Thông tin hồ sơ học sinh, sinh viên	Thông tin bằng cấp, chứng chỉ, chứng nhận, xác nhận	Thông tin cán bộ, công chức, viên chức	Thông tin xuất xứ, chất lượng sản phẩm	Thông tin về hồ sơ bệnh án, giấy chứng nhận sức khỏe	Giấy phép lao động	Thông tin thuốc	Văn bản tuyển dụng	Thông tin tổ chức chính trị xã hội, tổ chức tôn giáo	Thông tin về lâm thủy sản	Giấy phép khai thác	Thông tin về tài nguyên môi trường	Giấy phép điều khiển phương tiện	Giấy Đăng ký phương tiện
1	Cấp Chứng chỉ hành nghề thú y	Chứng chỉ hành nghề		Yêu cầu								Yêu cầu				
2	Cấp lại Chứng chỉ hành nghề thú y	Chứng chỉ hành nghề		Yêu cầu												
3	Gia hạn Chứng chỉ hành nghề thú y	Chứng chỉ hành nghề		Yêu cầu												
4	Cấp giấy phép cho các hoạt động trong phạm vi bảo vệ	Giấy phép														

Kiến trúc Chính quyền điện tử tỉnh Bình Phước phiên bản 1.0

STT	Tên TTHC	Kết quả thực hiện	Thông tin hồ sơ học ba học sinh, sinh viên	Thông tin bằng cấp, chứng chỉ, chứng nhận, xác nhận	Thông tin cán bộ, công chức, viên chức	Thông tin xuất xứ, chất lượng sản phẩm	Thông tin về hồ sơ bệnh án, giấy chứng nhận sức khỏe	Giấy phép lao động	Thông tin thuốc	Văn bản tuyển dụng	Thông tin tổ chức chính trị xã hội, tổ chức tôn giáo	Thông tin về lâm thủy sản	Giấy phép khai thác	Thông tin về tài nguyên môi trường	Giấy phép điều khiển phương tiện	Giấy Đăng ký phương tiện
		công trình thủy lợi được quy định tại khoản 1, 2, 6, 7, 8, 10 Điều 1 Quyết định 01/VBHN-BNNPTNT ngày 27/03/2015 thuộc thẩm quyền giải quyết của UBND tỉnh														
Tổng số TTHC			0	3	0	0	0	0	0	0	0	1	0	0	0	0

Bảng 4.11.1: Phân tích thành phần hồ sơ của cả 2 loại TTHC liên thông (Sở Tài Chính)

STT	Tên TTHC	CMND/Hộ chiếu người Việt Nam	Hộ khẩu	Hộ chiếu người nước ngoài	GCNĐKDN ĐKDN/GCNKD/GCN đầu tư/Quyết định thành lập	Giấy xác nhận kiến thức về ATTP	Giấy chứng nhận đủ điều kiện PCCC	Giấy phép xây dựng	Hồ sơ dự án, đề án	Hồ sơ Bảo hiểm xã hội	Báo cáo đánh giá tác động môi trường đã phê duyệt	Giấy chứng nhận QSDĐ	Thông tin khai sinh	Phiếu lý lịch tư pháp	Thông tin thuế, tài chính
1	Thủ tục đăng ký giá.	Yêu cầu			Yêu cầu										Yêu cầu
Tổng số TTHC		1	0	0	1	0	0	0	0	0	0	0	0	0	1

Bảng 4.11.2: Phân tích thành phần hồ sơ của cả 2 loại TTHC liên thông (Sở Tài Chính)

STT	Tên TTHC	Thông tin hồ sơ học ba học sinh, sinh viên	Thông tin bằng cấp, chứng chỉ, chứng nhận, xác nhận	Thông tin cán bộ, công chức, viên chức	Thông tin xuất xứ, chất lượng sản phẩm	Thông tin về hồ sơ bệnh án, giấy chứng nhận sức khỏe	Giấy phép lao động	Thông tin thuốc	Văn bản tuyển dụng	Thông tin tổ chức chính trị xã hội, tổ chức tôn giáo	Thông tin về lâm thủy sản	Giấy phép khai thác	Thông tin về tài nguyên môi trường	Giấy phép điều khiển phương tiện	Giấy Đăng ký phương tiện
1	Thủ tục đăng ký giá.				Yêu cầu										
Tổng số TTHC		0	0	0	1	0	0	0	0	0	0	0	0	0	0

Bảng 4.12.1: Phân tích thành phần hồ sơ của cả 2 loại TTHC liên thông (Sở Tài nguyên và môi trường)

Kiến trúc Chính quyền điện tử tỉnh Bình Phước phiên bản 1.0

STT	Tên TTHC	CMND/Hộ chiếu người Việt Nam	Hộ khẩu	Hộ chiếu người nước ngoài	GCNKDN ĐKDN/GCNKD/GCN đầu tư/Quyết định thành lập	Giấy xác nhận kiến thức về ATTP	Giấy chứng nhận đủ điều kiện PCCC	Giấy phép xây dựng	Hồ sơ dự án, đề án	Hồ sơ Bảo hiểm xã hội	Báo cáo đánh giá tác động môi trường đã phê duyệt	Giấy chứng nhận QSDĐ	Thông tin khai sinh	Phiếu lý lịch tư pháp	Thông tin thuế, tài chính
1	Cấp Sổ đăng ký chủ nguồn thải chất thải nguy hại	Yêu cầu			Yêu cầu				Yêu cầu		Yêu cầu				
2	Cấp Giấy chứng nhận quyền sử dụng đất, quyền sở hữu nhà ở và tài sản khác gắn liền với đất cho người đã đăng ký quyền sử dụng đất lần đầu	Yêu cầu			Yêu cầu							Yêu cầu			Yêu cầu
3	Đăng ký biến động quyền sử dụng đất, quyền sở hữu tài sản gắn liền với đất trong các trường hợp chuyển nhượng, cho thuê, cho thuê lại, thừa kế, tặng cho, góp vốn bằng quyền sử dụng đất, quyền sở hữu tài sản gắn liền với đất; chuyển quyền sử dụng đất, quyền sở hữu tài sản gắn liền với đất của vợ hoặc chồng thành của chung vợ và chồng	Yêu cầu	Yêu cầu		Yêu cầu							Yêu cầu			Yêu cầu
4	Đăng ký biến động quyền sử dụng đất, quyền sở hữu tài sản gắn liền với đất trong các trường hợp giải quyết tranh chấp, khiếu nại, tố cáo về đất đai; xử lý nợ hợp đồng thế chấp, góp vốn; kê biên, đấu giá quyền sử dụng đất, tài sản gắn liền với đất để thi hành án; chia, tách, hợp nhất, sáp nhập tổ chức; thỏa thuận hợp nhất hoặc phân chia quyền sử dụng đất, tài sản gắn liền với đất của hộ gia đình, của vợ và chồng, của nhóm người sử dụng đất; chuyển quyền sử dụng đất	Yêu cầu	Yêu cầu		Yêu cầu							Yêu cầu			Yêu cầu

Kiến trúc Chính quyền điện tử tỉnh Bình Phước phiên bản 1.0

STT	Tên TTHC	CMND/Hộ chiếu người Việt Nam	Hộ khẩu	Hộ chiếu người nước ngoài	GCNKDN ĐKDN/GCNKD/GCN đầu tư/Quyết định thành lập	Giấy xác nhận kiến thức về ATTP	Giấy chứng nhận đủ điều kiện PCCC	Giấy phép xây dựng	Hồ sơ dự án, đề án	Hồ sơ Bảo hiểm xã hội	Báo cáo đánh giá tác động môi trường đã phê duyệt	Giấy chứng nhận QSDĐ	Thông tin khai sinh	Phiếu lý lịch tư pháp	Thông tin thuế, tài chính
	của hộ gia đình vào doanh nghiệp tư nhân														
5	Đăng ký và cấp Giấy chứng nhận quyền sử dụng đất, quyền sở hữu nhà ở và tài sản khác gắn liền với đất lần đầu	Yêu cầu			Yêu cầu			Yêu cầu	Yêu cầu			Yêu cầu			
6	Đăng ký, cấp Giấy chứng nhận quyền sử dụng đất, quyền sở hữu nhà ở và tài sản khác gắn liền với đất cho người nhận chuyển nhượng quyền sử dụng đất, mua nhà ở, công trình xây dựng trong các dự án phát triển nhà ở	Yêu cầu	Yêu cầu		Yêu cầu			Yêu cầu	Yêu cầu			Yêu cầu			
7	Đăng ký, cấp Giấy chứng nhận quyền sử dụng đất, quyền sở hữu nhà ở và tài sản khác gắn liền với đất lần đầu đối với tài sản gắn liền với đất mà chủ sở hữu không đồng thời là người sử dụng đất	Yêu cầu			Yêu cầu			Yêu cầu	Yêu cầu			Yêu cầu			
8	Cấp lại Giấy phép hành nghề khoan nước dưới đất	Yêu cầu			Yêu cầu										
9	Cấp lại Giấy phép tài nguyên nước	Yêu cầu			Yêu cầu										
10	Gia hạn, điều chỉnh nội dung Giấy phép hành nghề khoan nước dưới đất quy mô vừa và nhỏ	Yêu cầu	Yêu cầu		Yêu cầu				Yêu cầu						
Tổng số TTHC		10	4	0	10	0	0	3	5	0	1	6	0	0	3

Bảng 4.12.2: Phân tích thành phần hồ sơ của cả 2 loại TTHC liên thông (Sở Tài nguyên và môi trường)

Kiến trúc Chính quyền điện tử tỉnh Bình Phước phiên bản 1.0

STT	Tên TTHC	Thông tin hồ sơ học bạ học sinh, sinh viên	Thông tin bằng cấp, chứng chỉ, chứng nhận, xác nhận	Thông tin cán bộ, công chức, viên chức	Thông tin xuất xứ, chất lượng sản phẩm	Thông tin về hồ sơ bệnh án, giấy chứng nhận sức khỏe	Giấy phép lao động	Thông tin thuốc	Văn bản tuyển dụng	Thông tin tổ chức chính trị xã hội, tổ chức tôn giáo	Thông tin về lâm thủy sản	Giấy phép khai thác	Thông tin về tài nguyên môi trường	Giấy phép điều khiển phương tiện	Giấy Đăng ký phương tiện
1	Cấp Sổ đăng ký chủ nguồn thải chất thải nguy hại														
2	Cấp Giấy chứng nhận quyền sử dụng đất, quyền sở hữu nhà ở và tài sản khác gắn liền với đất cho người đã đăng ký quyền sử dụng đất lần đầu														
3	Đăng ký biến động quyền sử dụng đất, quyền sở hữu tài sản gắn liền với đất trong các trường hợp chuyển nhượng, cho thuê, cho thuê lại, thừa kế, tặng cho, góp vốn bằng quyền sử dụng đất, quyền sở hữu tài sản gắn liền với đất; chuyển quyền sử dụng đất, quyền sở hữu tài sản gắn liền với đất của vợ hoặc chồng thành của chung vợ và chồng														
4	Đăng ký biến động quyền sử dụng đất, quyền sở hữu tài sản gắn liền với đất trong các trường hợp giải quyết tranh chấp, khiếu nại, tố cáo về đất đai; xử lý nợ hợp đồng thế chấp, góp vốn; kê biên, đấu giá quyền sử dụng đất, tài sản gắn liền với đất để thi hành án; chia, tách, hợp nhất, sáp nhập tổ chức; thỏa thuận hợp nhất hoặc phân chia quyền sử dụng đất, tài sản gắn liền với đất của hộ gia đình, của vợ và chồng, của nhóm người sử dụng đất; chuyển quyền sử dụng đất của hộ gia đình vào doanh nghiệp tư nhân														
5	Đăng ký và cấp Giấy chứng nhận quyền sử dụng đất, quyền sở hữu nhà ở và tài sản khác gắn liền với đất lần đầu														

Kiến trúc Chính quyền điện tử tỉnh Bình Phước phiên bản 1.0

STT	Tên TTHC	Thông tin hồ sơ học bạ học sinh, sinh viên	Thông tin bằng cấp, chứng chỉ, chứng nhận, xác nhận	Thông tin cán bộ, công chức, viên chức	Thông tin xuất xứ, chất lượng sản phẩm	Thông tin về hồ sơ bệnh án, giấy chứng nhận sức khỏe	Giấy phép lao động	Thông tin thuốc	Văn bản tuyển dụng	Thông tin tổ chức chính trị xã hội, tổ chức tôn giáo	Thông tin về lâm thủy sản	Giấy phép khai thác	Thông tin về tài nguyên môi trường	Giấy phép điều khiển phương tiện	Giấy Đăng ký phương tiện
6	Đăng ký, cấp Giấy chứng nhận quyền sử dụng đất, quyền sở hữu nhà ở và tài sản khác gắn liền với đất cho người nhận chuyển nhượng quyền sử dụng đất, mua nhà ở, công trình xây dựng trong các dự án phát triển nhà ở														
7	Đăng ký, cấp Giấy chứng nhận quyền sử dụng đất, quyền sở hữu nhà ở và tài sản khác gắn liền với đất lần đầu đối với tài sản gắn liền với đất mà chủ sở hữu không đồng thời là người sử dụng đất														
8	Cấp lại Giấy phép hành nghề khoan nước dưới đất		Yêu cầu												
9	Cấp lại Giấy phép tài nguyên nước											Yêu cầu	Yêu cầu		
10	Gia hạn, điều chỉnh nội dung Giấy phép hành nghề khoan nước dưới đất quy mô vừa và nhỏ		Yêu cầu										Yêu cầu		
Tổng số TTHC		0	2	0	0	0	0	0	0	0	0	1	2	0	0

Bảng 4.13.1: Phân tích thành phần hồ sơ của cả 2 loại TTHC liên thông (Sở Thông tin và truyền thông)

STT	Tên TTHC	CMND/Hộ chiếu người Việt Nam	Hộ khẩu	Hộ chiếu người nước ngoài	GCNĐKDN ĐKDN/GCNKD/GCN đầu tư/Quyết định thành lập	Giấy xác nhận kiến thức về ATTP	Giấy chứng nhận đủ điều kiện PCCC	Giấy phép xây dựng	Hồ sơ dự án, đề án	Hồ sơ Bảo hiểm xã hội	Báo cáo đánh giá tác động môi trường đã phê duyệt	Giấy chứng nhận QSDĐ	Thông tin khai sinh	Phiếu lý lịch tư pháp	Thông tin thuế, tài chính
1	Cấp giấy phép xuất bản Bản tin	Yêu cầu	Yêu cầu		Yêu cầu								Yêu cầu		
2	Cho phép đăng tin, bài, phát biểu trên các phương tiện thông tin đại chúng của địa phương (nước ngoài)	Yêu cầu		Yêu cầu	Yêu cầu										

Kiến trúc Chính quyền điện tử tỉnh Bình Phước phiên bản 1.0

STT	Tên TTHC	CMND/Hộ chiếu người Việt Nam	Hộ khẩu	Hộ chiếu người nước ngoài	GCNDKDN ĐKDN/GCNKD/GCN đầu tư/Quyết định thành lập	Giấy xác nhận kiến thức về ATTP	Giấy chứng nhận đủ điều kiện PCCC	Giấy phép xây dựng	Hồ sơ dự án, đề án	Hồ sơ Bảo hiểm xã hội	Báo cáo đánh giá tác động môi trường đã phê duyệt	Giấy chứng nhận QSDĐ	Thông tin khai sinh	Phiếu lý lịch tư pháp	Thông tin thuế, tài chính
3	Cho phép hợp báo (nước ngoài)	Yêu cầu		Yêu cầu	Yêu cầu										
4	Cho phép hợp báo (trong nước)	Yêu cầu			Yêu cầu										
5	Cho phép thành lập và hoạt động của cơ quan đại diện, phòng viên thường trú ở trong nước của các cơ quan báo chí	Yêu cầu	Yêu cầu		Yêu cầu										
6	Phát hành thông cáo báo chí của cơ quan, tổ chức nước ngoài tại Việt Nam	Yêu cầu			Yêu cầu										
7	Trung bày tranh, ảnh và các hình thức thông tin khác bên ngoài trụ sở cơ quan đại diện nước ngoài, tổ chức nước ngoài	Yêu cầu		Yêu cầu	Yêu cầu										
8	Cấp giấy phép bưu chính (Phạm vi nội tỉnh)	Yêu cầu	Yêu cầu		Yêu cầu				Yêu cầu						Yêu cầu
9	Cấp lại giấy phép bưu chính khi bị mất hoặc hư hỏng không sử dụng được	Yêu cầu	Yêu cầu		Yêu cầu				Yêu cầu						Yêu cầu
10	Cấp lại giấy phép bưu chính khi hết hạn	Yêu cầu	Yêu cầu		Yêu cầu				Yêu cầu						Yêu cầu
11	Cấp lại văn bản xác nhận thông báo hoạt động bưu chính khi bị mất hoặc hư hỏng không sử dụng được	Yêu cầu	Yêu cầu		Yêu cầu										
12	Cấp văn bản xác nhận thông báo hoạt động bưu chính	Yêu cầu			Yêu cầu										
13	Sửa đổi, bổ sung giấy phép bưu chính	Yêu cầu	Yêu cầu		Yêu cầu				Yêu cầu						Yêu cầu
14	Cấp đăng ký thu tín hiệu truyền hình nước ngoài trực tiếp từ vệ tinh	Yêu cầu			Yêu cầu				Yêu cầu						Yêu cầu
15	Cấp giấy phép thiết lập trang thông tin điện tử tổng hợp	Yêu cầu			Yêu cầu				Yêu cầu						

Kiến trúc Chính quyền điện tử tỉnh Bình Phước phiên bản 1.0

STT	Tên TTHC	CMND/Hộ chiếu người Việt Nam	Hộ khẩu	Hộ chiếu người nước ngoài	GCNKDN ĐKDN/GCNKD/GCN đầu tư/Quyết định thành lập	Giấy xác nhận kiến thức về ATTP	Giấy chứng nhận đủ điều kiện PCCC	Giấy phép xây dựng	Hồ sơ dự án, đề án	Hồ sơ Bảo hiểm xã hội	Báo cáo đánh giá tác động môi trường đã phê duyệt	Giấy chứng nhận QSDĐ	Thông tin khai sinh	Phiếu lý lịch tư pháp	Thông tin thuế, tài chính
16	Cấp lại giấy phép thiết lập trang thông tin điện tử tổng hợp	Yêu cầu			Yêu cầu				Yêu cầu						
17	Gia hạn giấy phép thiết lập trang thông tin điện tử tổng hợp	Yêu cầu			Yêu cầu				Yêu cầu						
18	Sửa đổi, bổ sung giấy chứng nhận đăng ký thu tín hiệu truyền hình nước ngoài trực tiếp từ vệ tinh	Yêu cầu			Yêu cầu				Yêu cầu			Yêu cầu			
19	Sửa đổi, bổ sung giấy phép thiết lập trang thông tin điện tử tổng hợp	Yêu cầu			Yêu cầu				Yêu cầu						
20	Cấp đổi giấy phép hoạt động in xuất bản phẩm	Yêu cầu			Yêu cầu										
21	Cấp giấy phép chế bản, in, gia công sau in cho nước ngoài	Yêu cầu			Yêu cầu										
22	Cấp giấy phép hoạt động in	Yêu cầu			Yêu cầu										
23	Cấp giấy phép hoạt động in xuất bản phẩm	Yêu cầu			Yêu cầu		Yêu cầu	Yêu cầu			Yêu cầu				Yêu cầu
24	Cấp giấy phép in gia công xuất bản phẩm cho nước ngoài	Yêu cầu		Yêu cầu	Yêu cầu		Yêu cầu	Yêu cầu			Yêu cầu				Yêu cầu
25	Cấp giấy phép nhập khẩu xuất bản phẩm không kinh doanh	Yêu cầu			Yêu cầu										Yêu cầu
26	Cấp giấy phép tài liệu không kinh doanh	Yêu cầu			Yêu cầu										
27	Cấp giấy phép tổ chức triển lãm, hội chợ xuất bản phẩm	Yêu cầu			Yêu cầu										Yêu cầu
28	Cấp lại giấy phép hoạt động in	Yêu cầu			Yêu cầu										Yêu cầu
29	Cấp lại giấy phép hoạt động in xuất bản phẩm	Yêu cầu			Yêu cầu										Yêu cầu
30	Chuyển nhượng máy photocopy màu, máy in có chức năng photocopy màu	Yêu cầu			Yêu cầu										
31	Đăng ký hoạt động cơ sở in	Yêu cầu	Yêu cầu		Yêu cầu		Yêu cầu				Yêu cầu				

Kiến trúc Chính quyền điện tử tỉnh Bình Phước phiên bản 1.0

STT	Tên TTHC	CMND/Hộ chiếu người Việt Nam	Hộ khẩu	Hộ chiếu người nước ngoài	GCNDKDN ĐKDN/GCNKD/GCN đầu tư/Quyết định thành lập	Giấy xác nhận kiến thức về ATTP	Giấy chứng nhận đủ điều kiện PCCC	Giấy phép xây dựng	Hồ sơ án, đề án	Hồ sơ Bảo hiểm xã hội	Báo cáo đánh giá tác động môi trường đã phê duyệt	Giấy chứng nhận QSDD	Thông tin khai sinh	Phiếu lý lịch tư pháp	Thông tin thuế, tài chính	
32	Đăng ký hoạt động phát hành xuất bản phẩm	Yêu cầu	Yêu cầu		Yêu cầu											Yêu cầu
33	Đăng ký sử dụng máy photocopy màu, máy in có chức năng photocopy màu	Yêu cầu			Yêu cầu											
34	Thay đổi thông tin đăng ký hoạt động cơ sở in	Yêu cầu	Yêu cầu		Yêu cầu											
Tổng số TTHC		34	10	4	34	0	3	2	10	0	3	1	1	0	12	

Bảng 4.13.2: Phân tích thành phần hồ sơ của cả 2 loại TTHC liên thông (Sở Thông tin và truyền thông)

STT	Tên TTHC	Thông tin hồ sơ học bạ sinh, sinh viên	Thông tin bằng cấp, chứng chỉ, chứng nhận, xác nhận	Thông tin cán bộ, công chức, viên chức	Thông tin xuất xứ, chất lượng sản phẩm	Thông tin về hồ sơ bệnh án, giấy chứng nhận sức khỏe	Giấy phép lao động	Thông tin thuốc	Văn bản tuyên dụng	Thông tin tổ chức chính trị xã hội, tổ chức tôn giáo	Thông tin về lâm thủy sản	Giấy phép khai thác	Thông tin về tài nguyên môi trường	Giấy phép điều khiển phương tiện	Giấy Đăng ký phương tiện
1	Cấp giấy phép xuất bản Bản tin														
2	Cho phép đăng tin, bài, phát biểu trên các phương tiện thông tin đại chúng của địa phương (nước ngoài)														
3	Cho phép hợp báo (nước ngoài)														
4	Cho phép hợp báo (trong nước)														
5	Cho phép thành lập và hoạt động của cơ quan đại diện, phóng viên thường trú ở trong nước của các cơ quan báo chí		Yêu cầu	Yêu cầu											
6	Phát hành thông cáo báo chí của cơ quan, tổ chức nước ngoài tại Việt Nam														
7	Trung bày tranh, ảnh và các hình thức thông tin khác bên ngoài trụ sở cơ quan đại diện nước ngoài, tổ chức nước ngoài														
8	Cấp giấy phép bưu chính (Phạm vi nội tỉnh)														
9	Cấp lại giấy phép bưu chính khi bị mất hoặc hư hỏng không sử dụng được														
10	Cấp lại giấy phép bưu chính khi hết hạn														
11	Cấp lại văn bản xác nhận thông báo hoạt động bưu chính khi bị mất hoặc hư hỏng không sử dụng được														
12	Cấp văn bản xác nhận thông báo hoạt động bưu chính														
13	Sửa đổi, bổ sung giấy phép bưu chính														
14	Cấp đăng ký thu tín hiệu truyền hình nước ngoài trực tiếp từ vệ tinh		Yêu cầu		Yêu cầu										

Kiến trúc Chính quyền điện tử tỉnh Bình Phước phiên bản 1.0

STT	Tên TTHC	Thông tin hồ sơ học bạ học sinh, sinh viên	Thông tin bằng cấp, chứng chỉ, chứng nhận, xác nhận	Thông tin cán bộ, công chức, viên chức	Thông tin xuất xứ, chất lượng sản phẩm	Thông tin về hồ sơ bệnh án, giấy chứng nhận sức khỏe	Giấy phép lao động	Thông tin thuốc	Văn bản tuyển dụng	Thông tin tổ chức chính trị xã hội, tổ chức tôn giáo	Thông tin về lâm thủy sản	Giấy phép khai thác	Thông tin về tài nguyên môi trường	Giấy phép điều khiển phương tiện	Giấy Đăng ký phương tiện
15	Cấp giấy phép thiết lập trang thông tin điện tử tổng hợp		Yêu cầu												
16	Cấp lại giấy phép thiết lập trang thông tin điện tử tổng hợp		Yêu cầu												
17	Gia hạn giấy phép thiết lập trang thông tin điện tử tổng hợp		Yêu cầu												
18	Sửa đổi, bổ sung giấy chứng nhận đăng ký thu tín hiệu truyền hình nước ngoài trực tiếp từ vệ tinh		Yêu cầu												
19	Sửa đổi, bổ sung giấy phép thiết lập trang thông tin điện tử tổng hợp														
20	Cấp đổi giấy phép hoạt động in xuất bản phẩm														
21	Cấp giấy phép chế bản, in, gia công sau in cho nước ngoài														
22	Cấp giấy phép hoạt động in														
23	Cấp giấy phép hoạt động in xuất bản phẩm		Yêu cầu												
24	Cấp giấy phép in gia công xuất bản phẩm cho nước ngoài		Yêu cầu												
25	Cấp giấy phép nhập khẩu xuất bản phẩm không kinh doanh		Yêu cầu		Yêu cầu										
26	Cấp giấy phép tài liệu không kinh doanh		Yêu cầu												
27	Cấp giấy phép tổ chức triển lãm, hội chợ xuất bản phẩm		Yêu cầu		Yêu cầu										
28	Cấp lại giấy phép hoạt động in		Yêu cầu		Yêu cầu										
29	Cấp lại giấy phép hoạt động in xuất bản phẩm		Yêu cầu		Yêu cầu										
30	Chuyên nhượng máy photocopy màu, máy in có chức năng photocopy màu				Yêu cầu										
31	Đăng ký hoạt động cơ sở in		Yêu cầu												
32	Đăng ký hoạt động phát hành xuất bản phẩm		Yêu cầu		Yêu cầu										

Kiến trúc Chính quyền điện tử tỉnh Bình Phước phiên bản 1.0

STT	Tên TTHC	Thông tin hồ sơ học ba học sinh, sinh viên	Thông tin bằng cấp, chứng chỉ, chứng nhận, xác nhận	Thông tin cán bộ, công chức, viên chức	Thông tin xuất xứ, chất lượng sản phẩm	Thông tin về hồ sơ bệnh án, giấy chứng nhận sức khỏe	Giấy phép lao động	Thông tin thuốc	Văn bản tuyển dụng	Thông tin tổ chức chính trị xã hội, tổ chức tôn giáo	Thông tin về lâm thủy sản	Giấy phép khai thác	Thông tin về tài nguyên môi trường	Giấy phép điều khiển phương tiện	Giấy Đăng ký phương tiện	
33	Đăng ký sử dụng máy photocopy màu, máy in có chức năng photocopy màu				Yêu cầu											
34	Thay đổi thông tin đăng ký hoạt động cơ sở in				Yêu cầu											
Tổng số TTHC		0	15	1	9	0	0	0	0	0	0	0	0	0	0	0

Bảng 4.14.1: Phân tích thành phần hồ sơ của cả 2 loại TTHC liên thông (Sở Tư Pháp)

STT	Tên TTHC	CMND/Hộ chiếu người Việt Nam	Hộ khẩu	Hộ chiếu người nước ngoài	GCNĐKDN ĐKDN/GCNKD/GCN đầu tư/Quyết định thành lập	Giấy xác nhận kiến thức về ATTP	Giấy chứng nhận đủ điều kiện PCCC	Giấy phép xây dựng	Hồ sơ dự án, đề án	Hồ sơ Bảo hiểm xã hội	Báo cáo đánh giá tác động môi trường đã phê duyệt	Giấy chứng nhận QSDD	Thông tin khai sinh	Phiếu lý lịch tư pháp	Thông tin thuế, tài chính	
1	Cấp lại thẻ công chứng viên	Yêu cầu	Yêu cầu													
2	Chấm dứt hoạt động Văn phòng công chứng (trường hợp tự chấm dứt)	Yêu cầu	Yêu cầu		Yêu cầu											Yêu cầu
3	Chấm dứt tập sự hành nghề công chứng	Yêu cầu	Yêu cầu													
4	Chuyển đổi Văn phòng công chứng do một công chứng viên thành lập	Yêu cầu	Yêu cầu		Yêu cầu											Yêu cầu
5	Chuyển nhượng Văn phòng công chứng	Yêu cầu	Yêu cầu		Yêu cầu											Yêu cầu
6	Đăng ký hành nghề và cấp Thẻ công chứng viên	Yêu cầu	Yêu cầu		Yêu cầu								Yêu cầu			
7	Đăng ký hoạt động Văn phòng công chứng	Yêu cầu	Yêu cầu		Yêu cầu							Yêu cầu				Yêu cầu
8	Đăng ký hoạt động Văn phòng công chứng hợp nhất	Yêu cầu	Yêu cầu		Yêu cầu							Yêu cầu				Yêu cầu
9	Đăng ký tập sự hành nghề công chứng	Yêu cầu	Yêu cầu													

Kiến trúc Chính quyền điện tử tỉnh Bình Phước phiên bản 1.0

STT	Tên TTHC	CMND/Hộ chiếu người Việt Nam	Hộ khẩu	Hộ chiếu người nước ngoài	GCNKDN ĐKDN/GCNKD/GCN đầu tư/Quyết định thành lập	Giấy xác nhận kiến thức về ATTP	Giấy chứng nhận đủ điều kiện PCCC	Giấy phép xây dựng	Hồ sơ án, đề án	Hồ sơ Bảo hiểm xã hội	Báo cáo đánh giá tác động môi trường đã phê duyệt	Giấy chứng nhận QSDĐ	Thông tin khai sinh	Phiếu lý lịch tư pháp	Thông tin thuế, tài chính
10	Đăng ký tập sự hành nghề công chứng trường hợp người tập sự thay đổi nơi tập sự sang tổ chức hành nghề công chứng tại tỉnh, thành phố trực thuộc trung ương khác	Yêu cầu	Yêu cầu												
11	Đăng ký tập sự lại hành nghề công chứng sau khi chấm dứt tập sự hành nghề công chứng	Yêu cầu	Yêu cầu												
12	Hợp nhất Văn phòng Công chứng														
13	Sáp nhập Văn phòng công chứng														
14	Thành lập Văn phòng Công chứng														
15	Thay đổi công chứng viên hướng dẫn tập sự trong trường hợp người tập sự đề nghị thay đổi	Yêu cầu			Yêu cầu										
16	Thay đổi công chứng viên hướng dẫn tập sự trong trường hợp tổ chức hành nghề công chứng nhận tập sự tạm ngừng hoạt động, chấm dứt hoạt động hoặc bị chuyển đổi, giải thể	Yêu cầu			Yêu cầu										
17	Thay đổi nội dung đăng ký hoạt động của Văn phòng công chứng được chuyển nhượng	Yêu cầu	Yêu cầu		Yêu cầu							Yêu cầu			Yêu cầu
18	Thay đổi nội dung đăng ký hoạt động của Văn phòng công chứng nhận sáp nhập	Yêu cầu	Yêu cầu		Yêu cầu							Yêu cầu			Yêu cầu
19	Thay đổi nơi tập sự hành nghề công chứng từ tổ chức hành nghề công chứng này sang tổ chức hành nghề công chứng khác trong	Yêu cầu	Yêu cầu												

Kiến trúc Chính quyền điện tử tỉnh Bình Phước phiên bản 1.0

STT	Tên TTHC	CMND/Hộ chiếu người Việt Nam	Hộ khẩu	Hộ chiếu người nước ngoài	GCNDKDN ĐKDN/GCNKD/GCN đầu tư/Quyết định thành lập	Giấy xác nhận kiến thức về ATTP	Giấy chứng nhận đủ điều kiện PCCC	Giấy phép xây dựng	Hồ sơ dự án, đề án	Hồ sơ Bảo hiểm xã hội	Báo cáo đánh giá tác động môi trường đã phê duyệt	Giấy chứng nhận QSDĐ	Thông tin khai sinh	Phiếu lý lịch tư pháp	Thông tin thuế, tài chính
	cùng một tỉnh, thành phố trực thuộc trung ương														
20	Thay đổi nơi tập sự từ tổ chức hành nghề công chứng tại tỉnh, thành phố trực thuộc trung ương này sang tổ chức hành nghề công chứng tại tỉnh, thành phố trực thuộc trung ương khác	Yêu cầu	Yêu cầu												
21	Chứng thực bản sao từ bản chính giấy tờ, văn bản do cơ quan, tổ chức có thẩm quyền của Việt Nam; cơ quan, tổ chức có thẩm quyền của nước ngoài; cơ quan, tổ chức có thẩm quyền của Việt Nam liên kết với cơ quan, tổ chức có thẩm quyền của nước ngoài cấp hoặc chứng nhận.	Yêu cầu													
22	Cấp bản sao có chứng thực từ bản chính hợp đồng, giao dịch đã được chứng thực	Yêu cầu													
23	Cấp bản sao từ sổ gốc	Yêu cầu													
24	Xác nhận có quốc tịch Việt Nam	Yêu cầu	Yêu cầu												
25	Xác nhận là người gốc Việt Nam	Yêu cầu	Yêu cầu												
26	Xin nhập quốc tịch Việt Nam	Yêu cầu	Yêu cầu	Yêu cầu									Yêu cầu	Yêu cầu	
27	Xin thôi quốc tịch Việt Nam	Yêu cầu	Yêu cầu	Yêu cầu									Yêu cầu	Yêu cầu	Yêu cầu
28	Xin trở lại quốc tịch Việt Nam	Yêu cầu	Yêu cầu	Yêu cầu									Yêu cầu	Yêu cầu	Yêu cầu
29	Cấp lại thẻ cộng tác viên trợ giúp pháp lý	Yêu cầu	Yêu cầu												
30	Công nhận và cấp thẻ cộng tác viên	Yêu cầu	Yêu cầu												

Kiến trúc Chính quyền điện tử tỉnh Bình Phước phiên bản 1.0

STT	Tên TTHC	CMND/Hộ chiếu người Việt Nam	Hộ khẩu	Hộ chiếu người nước ngoài	GCNDKDN ĐKDN/GCNKD/GCN đầu tư/Quyết định thành lập	Giấy xác nhận kiến thức về ATTP	Giấy chứng nhận đủ điều kiện PCCC	Giấy phép xây dựng	Hồ sơ dự án, đề án	Hồ sơ Bảo hiểm xã hội	Báo cáo đánh giá tác động môi trường đã phê duyệt	Giấy chứng nhận QSDD	Thông tin khai sinh	Phiếu lý lịch tư pháp	Thông tin thuế, tài chính
31	Đăng ký tham gia trợ giúp pháp lý của các tổ chức hành nghề luật sư, tổ chức tư vấn pháp luật	Yêu cầu			Yêu cầu										
32	Thay đổi giấy đăng ký tham gia trợ giúp pháp lý của các tổ chức hành nghề luật sư, tổ chức tư vấn pháp luật	Yêu cầu			Yêu cầu										
33	Thay đổi người thực hiện trợ giúp pháp lý	Yêu cầu	Yêu cầu												
34	Thu hồi thẻ cộng tác viên trợ giúp pháp lý	Yêu cầu	Yêu cầu												
Tổng số TTHC		31	24	3	12	0	0	0	0	0	0	4	4	3	9

Bảng 4.14.2: Phân tích thành phần hồ sơ của cả 2 loại TTHC liên thông (Sở Tư Pháp)

STT	Tên TTHC	Thông tin hồ sơ học bạ sinh, sinh viên	Thông tin bằng cấp, chứng chỉ, chứng nhận, xác nhận	Thông tin cán bộ, công chức, viên chức	Thông tin xuất xứ, chất lượng sản phẩm	Thông tin về hồ sơ bệnh án, giấy chứng nhận sức khỏe	Giấy phép lao động	Thông tin thuốc	Văn bản tuyên dụng	Thông tin tổ chức chính trị xã hội, tổ chức tôn giáo	Thông tin về lâm thủy sản	Giấy phép khai thác	Thông tin về tài nguyên môi trường	Giấy phép điều khiển phương tiện	Giấy Đăng ký phương tiện
1	Cấp lại thẻ công chứng viên		Yêu cầu	Yêu cầu											
2	Chấm dứt hoạt động Văn phòng công chứng (trường hợp tự chấm dứt)														
3	Chấm dứt tập sự hành nghề công chứng			Yêu cầu											
4	Chuyển đổi Văn phòng công chứng do một công chứng viên thành lập		Yêu cầu	Yêu cầu				Yêu cầu							
5	Chuyển nhượng Văn phòng công chứng		Yêu cầu	Yêu cầu				Yêu cầu							
6	Đăng ký hành nghề và cấp Thẻ công chứng viên		Yêu cầu	Yêu cầu		Yêu cầu		Yêu cầu							
7	Đăng ký hoạt động Văn phòng công chứng		Yêu cầu	Yêu cầu				Yêu cầu							
8	Đăng ký hoạt động Văn phòng công chứng hợp nhất		Yêu cầu	Yêu cầu				Yêu cầu							
9	Đăng ký tập sự hành nghề công chứng		Yêu cầu	Yêu cầu		Yêu cầu									
10	Đăng ký tập sự hành nghề công chứng trường hợp người tập sự thay đổi nơi tập sự sang tổ chức hành nghề công chứng tại tỉnh, thành phố trực thuộc trung ương khác		Yêu cầu	Yêu cầu		Yêu cầu									
11	Đăng ký tập sự lại hành nghề công chứng sau khi chấm dứt tập sự hành nghề công chứng		Yêu cầu	Yêu cầu		Yêu cầu									
12	Hợp nhất Văn phòng Công chứng														
13	Sáp nhập Văn phòng công chứng														
14	Thành lập Văn phòng Công chứng														
15	Thay đổi công chứng viên hướng dẫn tập sự trong trường hợp người tập sự đề nghị thay đổi														
16	Thay đổi công chứng viên hướng dẫn tập sự trong trường		Yêu cầu												

Kiến trúc Chính quyền điện tử tỉnh Bình Phước phiên bản 1.0

STT	Tên TTHC	Thông tin hồ sơ học ba học sinh, sinh viên	Thông tin bằng cấp, chứng chỉ, chứng nhận, xác nhận	Thông tin cán bộ, công chức, viên chức	Thông tin xuất xứ, chất lượng sản phẩm	Thông tin về hồ sơ bệnh án, giấy chứng nhận sức khỏe	Giấy phép lao động	Thông tin thuốc	Văn bản tuyển dụng	Thông tin tổ chức chính trị xã hội, tổ chức tôn giáo	Thông tin về lâm thủy sản	Giấy phép khai thác	Thông tin về tài nguyên môi trường	Giấy phép điều khiển phương tiện	Giấy Đăng ký phương tiện
	hợp tổ chức hành nghề công chứng nhận tập sự tạm ngừng hoạt động, chấm dứt hoạt động hoặc bị chuyển đổi, giải thể														
17	Thay đổi nội dung đăng ký hoạt động của Văn phòng công chứng được chuyển nhượng		Yêu cầu	Yêu cầu					Yêu cầu						
18	Thay đổi nội dung đăng ký hoạt động của Văn phòng công chứng nhận sáp nhập		Yêu cầu	Yêu cầu					Yêu cầu						
19	Thay đổi nơi tập sự hành nghề công chứng từ tổ chức hành nghề công chứng này sang tổ chức hành nghề công chứng khác trong cùng một tỉnh, thành phố trực thuộc trung ương		Yêu cầu	Yêu cầu		Yêu cầu									
20	Thay đổi nơi tập sự từ tổ chức hành nghề công chứng tại tỉnh, thành phố trực thuộc trung ương này sang tổ chức hành nghề công chứng tại tỉnh, thành phố trực thuộc trung ương khác		Yêu cầu	Yêu cầu		Yêu cầu									
21	Chứng thực bản sao từ bản chính giấy tờ, văn bản do cơ quan, tổ chức có thẩm quyền của Việt Nam; cơ quan, tổ chức có thẩm quyền của nước ngoài; cơ quan, tổ chức có thẩm quyền của Việt Nam liên kết với cơ quan, tổ chức có thẩm quyền của nước ngoài cấp hoặc chứng nhận.														
22	Cấp bản sao có chứng thực từ bản chính hợp đồng, giao dịch đã được chứng thực														
23	Cấp bản sao từ sổ gốc														
24	Xác nhận có quốc tịch Việt Nam														

Kiến trúc Chính quyền điện tử tỉnh Bình Phước phiên bản 1.0

STT	Tên TTHC	Thông tin hồ sơ học ba học sinh, sinh viên	Thông tin bằng cấp, chứng chỉ, chứng nhận, xác nhận	Thông tin cán bộ, công chức, viên chức	Thông tin xuất xứ, chất lượng sản phẩm	Thông tin về hồ sơ bệnh án, giấy chứng nhận sức khỏe	Giấy phép lao động	Thông tin thuốc	Văn bản tuyển dụng	Thông tin tổ chức chính trị xã hội, tổ chức tôn giáo	Thông tin về lâm thủy sản	Giấy phép khai thác	Thông tin về tài nguyên môi trường	Giấy phép điều khiển phương tiện	Giấy Đăng ký phương tiện	
25	Xác nhận là người gốc Việt Nam															
26	Xin nhập quốc tịch Việt Nam															
27	Xin thôi quốc tịch Việt Nam															
28	Xin trở lại quốc tịch Việt Nam															
29	Cấp lại thẻ công tác viên trợ giúp pháp lý		Yêu cầu	Yêu cầu		Yêu cầu										
30	Công nhận và cấp thẻ công tác viên		Yêu cầu	Yêu cầu		Yêu cầu										
31	Đăng ký tham gia trợ giúp pháp lý của các tổ chức hành nghề luật sư, tổ chức tư vấn pháp luật															
32	Thay đổi giấy đăng ký tham gia trợ giúp pháp lý của các tổ chức hành nghề luật sư, tổ chức tư vấn pháp luật															
33	Thay đổi người thực hiện trợ giúp pháp lý		Yêu cầu	Yêu cầu												
34	Thu hồi thẻ công tác viên trợ giúp pháp lý		Yêu cầu	Yêu cầu		Yêu cầu										
Tổng số TTHC		0	18	18	0	9	0	0	7	0	0	0	0	0	0	0

Bảng 4.15.1: Phân tích thành phần hồ sơ của cả 2 loại TTHC liên thông (Sở Văn hóa thể thao và Du lịch)

STT	Tên TTHC	CMND/Hộ chiếu người Việt Nam	Hộ khẩu	Hộ chiếu người nước ngoài	GCNĐKDN ĐKDN/GCNKD/GCN đầu tư/Quyết định thành lập	Giấy xác nhận kiến thức về ATTP	Giấy chứng nhận đủ điều kiện PCCC	Giấy phép xây dựng	Hồ sơ dự án, đề án	Hồ sơ Bảo hiểm xã hội	Báo cáo đánh giá tác động môi trường đã phê duyệt	Giấy chứng nhận QSDĐ	Thông tin khai sinh	Phiếu lý lịch tư pháp	Thông tin thuế, tài chính
1	Cấp giấy chứng nhận thuyết minh viên du lịch	Yêu cầu	Yêu cầu										Yêu cầu		
2	Cấp giấy phép thành lập văn phòng đại diện của doanh nghiệp du lịch nước ngoài tại Việt Nam	Yêu cầu		Yêu cầu	Yêu cầu										Yêu cầu

Kiến trúc Chính quyền điện tử tỉnh Bình Phước phiên bản 1.0

STT	Tên TTHC	CMND/Hộ chiếu người Việt Nam	Hộ khẩu	Hộ chiếu người nước ngoài	GCNKDN ĐKDN/GCNKD/GCN đầu tư/Quyết định thành lập	Giấy xác nhận kiến thức về ATTP	Giấy chứng nhận đủ điều kiện PCCC	Giấy phép xây dựng	Hồ sơ dự án, đề án	Hồ sơ Bảo hiểm xã hội	Báo cáo đánh giá tác động môi trường đã phê duyệt	Giấy chứng nhận QSDĐ	Thông tin khai sinh	Phiếu lý lịch tư pháp	Thông tin thuế, tài chính
3	Cấp lại giấy phép thành lập văn phòng đại diện của doanh nghiệp du lịch nước ngoài tại Việt Nam trong các trường hợp: a) Thay đổi tên gọi hoặc thay đổi nơi đăng ký thành lập của doanh nghiệp du lịch nước ngoài từ một nước sang một nước khác; b) Thay đổi địa điểm đặt trụ sở của văn phòng đại diện đến một tỉnh, thành phố trực thuộc trung ương khác; c) Thay đổi nội dung hoạt động của doanh nghiệp du lịch nước ngoài d) Thay đổi địa điểm của doanh nghiệp du lịch nước ngoài trong phạm vi nước nơi doanh nghiệp thành lập	Yêu cầu		Yêu cầu	Yêu cầu										Yêu cầu
4	Cấp lại giấy phép thành lập văn phòng đại diện của doanh nghiệp du lịch nước ngoài tại Việt Nam trong trường hợp giấy phép thành lập văn phòng đại diện bị mất, bị rách nát hoặc bị tiêu hủy	Yêu cầu		Yêu cầu	Yêu cầu										Yêu cầu
5	Cấp lại thẻ hướng dẫn viên du lịch	Yêu cầu	Yêu cầu										Yêu cầu		
6	Cấp thẻ hướng dẫn viên du lịch nội địa	Yêu cầu	Yêu cầu										Yêu cầu		
7	Cấp thẻ hướng dẫn viên du lịch quốc tế	Yêu cầu	Yêu cầu										Yêu cầu		
8	Đổi thẻ hướng dẫn viên du lịch	Yêu cầu	Yêu cầu										Yêu cầu		
9	Gia hạn giấy phép thành lập văn phòng đại diện của	Yêu cầu		Yêu cầu	Yêu cầu										Yêu cầu

Kiến trúc Chính quyền điện tử tỉnh Bình Phước phiên bản 1.0

STT	Tên TTHC	CMND/Hộ chiếu người Việt Nam	Hộ khẩu	Hộ chiếu người nước ngoài	GCNDKDN ĐKDN/GCNKD/GCN đầu tư/Quyết định thành lập	Giấy xác nhận kiến thức về ATTP	Giấy chứng nhận đủ điều kiện PCCC	Giấy phép xây dựng	Hồ sơ dự án, đề án	Hồ sơ Bảo hiểm xã hội	Báo cáo đánh giá tác động môi trường đã phê duyệt	Giấy chứng nhận QSDĐ	Thông tin khai sinh	Phiếu lý lịch tư pháp	Thông tin thuế, tài chính
	doanh nghiệp du lịch nước ngoài tại Việt Nam														
10	Sửa đổi, bổ sung giấy phép thành lập văn phòng đại diện của doanh nghiệp du lịch nước ngoài tại Việt Nam	Yêu cầu		Yêu cầu	Yêu cầu										Yêu cầu
11	Thẩm định lại, xếp hạng lại hạng cơ sở lưu trú du lịch: hạng 1 sao, 2 sao cho khách sạn, làng du lịch	Yêu cầu			Yêu cầu	Yêu cầu	Yêu cầu								
12	Xếp hạng cơ sở lưu trú du lịch: hạng 1 sao, 2 sao cho khách sạn, làng du lịch	Yêu cầu			Yêu cầu	Yêu cầu	Yêu cầu								
13	Cấp Giấy chứng nhận đăng ký hoạt động của cơ sở hỗ trợ nạn nhân bạo lực gia đình (thẩm quyền của UBND cấp tỉnh)	Yêu cầu			Yêu cầu										
14	Cấp Giấy chứng nhận đăng ký hoạt động của cơ sở tư vấn về phòng, chống bạo lực gia đình (thẩm quyền của UBND cấp tỉnh)	Yêu cầu			Yêu cầu										
15	Cấp lại Giấy chứng nhận đăng ký hoạt động của cơ sở hỗ trợ nạn nhân bạo lực gia đình (thẩm quyền của UBND cấp tỉnh)	Yêu cầu			Yêu cầu										
16	Cấp lại Giấy chứng nhận đăng ký hoạt động của cơ sở tư vấn về phòng, chống bạo lực gia đình (thẩm quyền của UBND cấp tỉnh)	Yêu cầu			Yêu cầu										
17	Cấp lại Thẻ nhân viên chăm sóc nạn nhân bạo lực gia đình	Yêu cầu	Yêu cầu										Yêu cầu		
18	Cấp lại Thẻ nhân viên tư vấn phòng, chống bạo lực gia đình	Yêu cầu	Yêu cầu										Yêu cầu		

Kiến trúc Chính quyền điện tử tỉnh Bình Phước phiên bản 1.0

STT	Tên TTHC	CMND/Hộ chiếu người Việt Nam	Hộ khẩu	Hộ chiếu người nước ngoài	GCNDKDN ĐKDN/GCNKD/GCN đầu tư/Quyết định thành lập	Giấy xác nhận kiến thức về ATTP	Giấy chứng nhận đủ điều kiện PCCC	Giấy phép xây dựng	Hồ sơ dự án, đề án	Hồ sơ Bảo hiểm xã hội	Báo cáo đánh giá tác động môi trường đã phê duyệt	Giấy chứng nhận QSDĐ	Thông tin khai sinh	Phiếu lý lịch tư pháp	Thông tin thuế, tài chính
19	Đòi Giấy chứng nhận đăng ký hoạt động của cơ sở hỗ trợ nạn nhân bạo lực gia đình (thẩm quyền của UBND cấp tỉnh)	Yêu cầu			Yêu cầu										
20	Đòi Giấy chứng nhận đăng ký hoạt động của cơ sở tư vấn về phòng, chống bạo lực gia đình (thẩm quyền của UBND cấp tỉnh)	Yêu cầu			Yêu cầu										
21	Cấp giấy chứng nhận đủ điều kiện kinh doanh của doanh nghiệp kinh doanh hoạt động thể thao	Yêu cầu	Yêu cầu		Yêu cầu										Yêu cầu
22	Cấp giấy chứng nhận đủ điều kiện kinh doanh của doanh nghiệp kinh doanh hoạt động thể thao tổ chức hoạt động Bắn súng thể thao	Yêu cầu			Yêu cầu							Yêu cầu		Yêu cầu	Yêu cầu
23	Cấp giấy chứng nhận đủ điều kiện kinh doanh của doanh nghiệp kinh doanh hoạt động thể thao tổ chức hoạt động billards & snooker	Yêu cầu			Yêu cầu				Yêu cầu		Yêu cầu	Yêu cầu			
24	Cấp giấy chứng nhận đủ điều kiện kinh doanh của doanh nghiệp kinh doanh hoạt động thể thao tổ chức hoạt động Bóng bàn	Yêu cầu			Yêu cầu				Yêu cầu		Yêu cầu	Yêu cầu			
25	Cấp giấy chứng nhận đủ điều kiện kinh doanh của doanh nghiệp kinh doanh hoạt động thể thao tổ chức hoạt động Bóng đá	Yêu cầu			Yêu cầu				Yêu cầu		Yêu cầu	Yêu cầu			
26	Cấp giấy chứng nhận đủ điều kiện kinh doanh của doanh nghiệp kinh doanh	Yêu cầu			Yêu cầu				Yêu cầu		Yêu cầu	Yêu cầu			

Kiến trúc Chính quyền điện tử tỉnh Bình Phước phiên bản 1.0

STT	Tên TTHC	CMND/Hộ chiếu người Việt Nam	Hộ khẩu	Hộ chiếu người nước ngoài	GCNKDN ĐKDN/GCNKD/GCN đầu tư/Quyết định thành lập	Giấy xác nhận kiến thức về ATTP	Giấy chứng nhận đủ điều kiện PCCC	Giấy phép xây dựng	Hồ sơ dự án, đề án	Hồ sơ Bảo hiểm xã hội	Báo cáo đánh giá tác động môi trường đã phê duyệt	Giấy chứng nhận QSDĐ	Thông tin khai sinh	Phiếu lý lịch tư pháp	Thông tin thuế, tài chính
	hoạt động thể thao tổ chức hoạt động bơi, lặn														
27	Cấp giấy chứng nhận đủ điều kiện kinh doanh của doanh nghiệp kinh doanh hoạt động thể thao tổ chức hoạt động Cầu lông	Yêu cầu			Yêu cầu				Yêu cầu		Yêu cầu	Yêu cầu			
28	Cấp giấy chứng nhận đủ điều kiện kinh doanh của doanh nghiệp kinh doanh hoạt động thể thao tổ chức hoạt động dù lượn và điều bay động cơ	Yêu cầu			Yêu cầu				Yêu cầu		Yêu cầu	Yêu cầu			
29	Cấp giấy chứng nhận đủ điều kiện kinh doanh của doanh nghiệp kinh doanh hoạt động thể thao tổ chức hoạt động Judo	Yêu cầu			Yêu cầu				Yêu cầu		Yêu cầu	Yêu cầu			
30	Cấp giấy chứng nhận đủ điều kiện kinh doanh của doanh nghiệp kinh doanh hoạt động thể thao tổ chức hoạt động Karatedo	Yêu cầu			Yêu cầu				Yêu cầu		Yêu cầu	Yêu cầu			
31	Cấp giấy chứng nhận đủ điều kiện kinh doanh của doanh nghiệp kinh doanh hoạt động thể thao tổ chức hoạt động khiêu vũ thể thao	Yêu cầu			Yêu cầu				Yêu cầu		Yêu cầu	Yêu cầu			
32	Cấp giấy chứng nhận đủ điều kiện kinh doanh của doanh nghiệp kinh doanh hoạt động thể thao tổ chức hoạt động Lân Sư Rồng	Yêu cầu			Yêu cầu				Yêu cầu		Yêu cầu	Yêu cầu			
33	Cấp giấy chứng nhận đủ điều kiện kinh doanh của doanh nghiệp kinh doanh hoạt động thể thao tổ chức hoạt động mô tô nước trên biển	Yêu cầu			Yêu cầu				Yêu cầu		Yêu cầu	Yêu cầu			

Kiến trúc Chính quyền điện tử tỉnh Bình Phước phiên bản 1.0

STT	Tên TTHC	CMND/Hộ chiếu người Việt Nam	Hộ khẩu	Hộ chiếu người nước ngoài	GCNKDN ĐKDN/GCNKD/GCN đầu tư/Quyết định thành lập	Giấy xác nhận kiến thức về ATTP	Giấy chứng nhận đủ điều kiện PCCC	Giấy phép xây dựng	Hồ sơ dự án, đề án	Hồ sơ Bảo hiểm xã hội	Báo cáo đánh giá tác động môi trường đã phê duyệt	Giấy chứng nhận QSDĐ	Thông tin khai sinh	Phiếu lý lịch tư pháp	Thông tin thuế, tài chính
34	Cấp giấy chứng nhận đủ điều kiện kinh doanh của doanh nghiệp kinh doanh hoạt động thể thao tổ chức hoạt động môn võ cổ truyền và vovinam	Yêu cầu			Yêu cầu				Yêu cầu		Yêu cầu	Yêu cầu			
35	Cấp giấy chứng nhận đủ điều kiện kinh doanh của doanh nghiệp kinh doanh hoạt động thể thao tổ chức hoạt động Patin	Yêu cầu			Yêu cầu				Yêu cầu		Yêu cầu	Yêu cầu			
36	Cấp giấy chứng nhận đủ điều kiện kinh doanh của doanh nghiệp kinh doanh hoạt động thể thao tổ chức hoạt động quần vợt	Yêu cầu			Yêu cầu				Yêu cầu		Yêu cầu	Yêu cầu			
37	Cấp giấy chứng nhận đủ điều kiện kinh doanh của doanh nghiệp kinh doanh hoạt động thể thao tổ chức hoạt động Taekwondo	Yêu cầu			Yêu cầu				Yêu cầu		Yêu cầu	Yêu cầu			
38	Cấp giấy chứng nhận đủ điều kiện kinh doanh của doanh nghiệp kinh doanh hoạt động thể thao tổ chức hoạt động tập luyện quyền anh	Yêu cầu			Yêu cầu				Yêu cầu		Yêu cầu	Yêu cầu			
39	Cấp giấy chứng nhận đủ điều kiện kinh doanh của doanh nghiệp kinh doanh hoạt động thể thao tổ chức hoạt động thể dục thẩm mỹ	Yêu cầu			Yêu cầu				Yêu cầu		Yêu cầu	Yêu cầu			
40	Cấp giấy chứng nhận đủ điều kiện kinh doanh của doanh nghiệp kinh doanh hoạt động thể thao tổ chức hoạt động thể dục thể hình	Yêu cầu			Yêu cầu				Yêu cầu		Yêu cầu	Yêu cầu			
41	Cấp giấy chứng nhận đủ điều kiện kinh doanh của doanh nghiệp kinh doanh	Yêu cầu			Yêu cầu				Yêu cầu		Yêu cầu	Yêu cầu			

Kiến trúc Chính quyền điện tử tỉnh Bình Phước phiên bản 1.0

STT	Tên TTHC	CMND/Hộ chiếu người Việt Nam	Hộ khẩu	Hộ chiếu người nước ngoài	GCNDKDN ĐKDN/GCNKD/GCN đầu tư/Quyết định thành lập	Giấy xác nhận kiến thức về ATTP	Giấy chứng nhận đủ điều kiện PCCC	Giấy phép xây dựng	Hồ sơ dự án, đề án	Hồ sơ Bảo hiểm xã hội	Báo cáo đánh giá tác động môi trường đã phê duyệt	Giấy chứng nhận QSDĐ	Thông tin khai sinh	Phiếu lý lịch tư pháp	Thông tin thuế, tài chính
	hoạt động thể thao tổ chức hoạt động vũ đạo giải trí														
42	Cấp giấy phép phổ biến phim truyện khi năm trước liền kề, các cơ sở điện ảnh thuộc địa phương đáp ứng các điều kiện: + Nhập khẩu ít nhất 40 phim truyện nhựa được phép phổ biến) + Sản xuất ít nhất 10 phim truyện nhựa được phép phổ biến;	Yêu cầu			Yêu cầu										
43	Cấp chứng chỉ hành nghề mua bán di vật, cổ vật, bảo vật quốc gia	Yêu cầu	Yêu cầu		Yêu cầu										
44	Cấp chứng chỉ hành nghề tu bổ di tích	Yêu cầu	Yêu cầu		Yêu cầu										
45	Cấp giấy chứng nhận đủ điều kiện hành nghề tu bổ di tích	Yêu cầu			Yêu cầu										
46	Cấp giấy phép đưa tác phẩm nhiếp ảnh từ Việt Nam ra nước ngoài triển lãm (thẩm quyền của Sở VH, TT&DL)	Yêu cầu	Yêu cầu		Yêu cầu										
47	Cấp giấy phép khai quật khảo cổ	Yêu cầu			Yêu cầu				Yêu cầu						Yêu cầu
48	Cấp giấy phép phê duyệt nội dung bản ghi âm, ghi hình ca múa nhạc, sân khấu cho các tổ chức thuộc địa phương	Yêu cầu	Yêu cầu		Yêu cầu				Yêu cầu						
49	Cấp giấy phép phổ biến phim (- Phim tài liệu, phim khoa học, phim hoạt hình do cơ sở điện ảnh thuộc địa phương sản xuất hoặc nhập khẩu;	Yêu cầu			Yêu cầu										

Kiến trúc Chính quyền điện tử tỉnh Bình Phước phiên bản 1.0

STT	Tên TTHC	CMND/Hộ chiếu người Việt Nam	Hộ khẩu	Hộ chiếu người nước ngoài	GCNDKDN ĐKDN/GCNKD/GCN đầu tư/Quyết định thành lập	Giấy xác nhận kiến thức về ATTP	Giấy chứng nhận đủ điều kiện PCCC	Giấy phép xây dựng	Hồ sơ dự án, đề án	Hồ sơ Bảo hiểm xã hội	Báo cáo đánh giá tác động môi trường đã phê duyệt	Giấy chứng nhận QSDĐ	Thông tin khai sinh	Phiếu lý lịch tư pháp	Thông tin thuế, tài chính
50	Cấp giấy phép phổ biến phim có sử dụng hiệu ứng đặc biệt tác động đến người xem phim (do các cơ sở điện ảnh thuộc địa phương sản xuất hoặc nhập khẩu)	Yêu cầu			Yêu cầu										
51	Cấp giấy phép sao chép tác phẩm mỹ thuật về danh nhân văn hóa, anh hùng dân tộc, lãnh tụ	Yêu cầu			Yêu cầu										
52	Cấp giấy phép tổ chức biểu diễn nghệ thuật, trình diễn thời trang cho các tổ chức thuộc địa phương	Yêu cầu	Yêu cầu	Yêu cầu	Yêu cầu				Yêu cầu						
53	Cấp giấy phép tổ chức lễ hội	Yêu cầu	Yêu cầu	Yêu cầu	Yêu cầu				Yêu cầu						
54	Cấp giấy phép tổ chức thi người đẹp, người mẫu trong phạm vi địa phương	Yêu cầu	Yêu cầu	Yêu cầu	Yêu cầu				Yêu cầu						
55	Cấp giấy phép tổ chức trại sáng tác điêu khắc (thẩm quyền của UBND tỉnh)	Yêu cầu	Yêu cầu	Yêu cầu	Yêu cầu				Yêu cầu						
56	Cấp giấy phép triển lãm mỹ thuật (thẩm quyền của Ủy ban nhân dân cấp tỉnh)	Yêu cầu	Yêu cầu	Yêu cầu	Yêu cầu										
57	Cấp giấy phép triển lãm tác phẩm nhiếp ảnh tại Việt Nam (thẩm quyền của Sở VH,TT&DL)	Yêu cầu	Yêu cầu	Yêu cầu	Yêu cầu										
58	Cấp giấy phép xây dựng tượng đài, tranh hoành tráng	Yêu cầu	Yêu cầu		Yêu cầu			Yêu cầu	Yêu cầu						Yêu cầu
59	Cấp lại chứng chỉ hành nghề tu bổ di tích	Yêu cầu	Yêu cầu		Yêu cầu										
60	Cấp phép cho người Việt Nam định cư ở nước ngoài, tổ chức, cá nhân nước ngoài tiến hành nghiên cứu sưu tầm di sản văn hóa phi vật thể tại địa phương	Yêu cầu	Yêu cầu		Yêu cầu				Yêu cầu						

Kiến trúc Chính quyền điện tử tỉnh Bình Phước phiên bản 1.0

STT	Tên TTHC	CMND/Hộ chiếu người Việt Nam	Hộ khẩu	Hộ chiếu người nước ngoài	GCNKDN ĐKDN/GCNKD/GCN đầu tư/Quyết định thành lập	Giấy xác nhận kiến thức về ATTP	Giấy chứng nhận đủ điều kiện PCCC	Giấy phép xây dựng	Hồ sơ dự án, đề án	Hồ sơ Bảo hiểm xã hội	Báo cáo đánh giá tác động môi trường đã phê duyệt	Giấy chứng nhận QSDĐ	Thông tin khai sinh	Phiếu lý lịch tư pháp	Thông tin thuế, tài chính
61	Cấp phép nhập khẩu văn hóa phẩm không nhằm mục đích kinh doanh thuộc thẩm quyền của Sở Văn hóa, Thể thao và Du lịch	Yêu cầu	Yêu cầu		Yêu cầu										
62	Công nhận lại “Cơ quan đạt chuẩn văn hóa”, “Đơn vị đạt chuẩn văn hóa”, “Doanh nghiệp đạt chuẩn văn hóa”	Yêu cầu	Yêu cầu		Yêu cầu				Yêu cầu				Yêu cầu		
63	Đăng ký di vật, cổ vật, bảo vật quốc gia	Yêu cầu	Yêu cầu		Yêu cầu				Yêu cầu						
64	Giám định văn hóa phẩm xuất khẩu không nhằm mục đích kinh doanh của cá nhân, tổ chức ở địa phương	Yêu cầu			Yêu cầu				Yêu cầu						
65	Tiếp nhận thông báo tổ chức thi sáng tác tác phẩm mỹ thuật (thẩm quyền của Sở Văn hóa, Thể thao và Du lịch)	Yêu cầu			Yêu cầu				Yêu cầu						
66	Thông báo tổ chức biểu diễn nghệ thuật, trình diễn thời trang	Yêu cầu	Yêu cầu	Yêu cầu	Yêu cầu				Yêu cầu						
67	Thủ tục cho phép tổ chức triển khai sử dụng vũ khí quân dụng, súng săn, vũ khí thể thao, vật liệu nổ, công cụ hỗ trợ còn tính năng, tác dụng được sử dụng làm đạo cụ	Yêu cầu			Yêu cầu				Yêu cầu						
68	Thủ tục phê duyệt nội dung tác phẩm điện ảnh nhập khẩu	Yêu cầu			Yêu cầu				Yêu cầu						
69	Thủ tục phê duyệt nội dung tác phẩm tạo hình, mỹ thuật ứng dụng, tác phẩm nhiếp ảnh nhập khẩu	Yêu cầu			Yêu cầu				Yêu cầu						
70	Thủ tục xác nhận danh mục sản phẩm nghe nhìn có nội	Yêu cầu			Yêu cầu				Yêu cầu						

Kiến trúc Chính quyền điện tử tỉnh Bình Phước phiên bản 1.0

STT	Tên TTHC	CMND/Hộ chiếu người Việt Nam	Hộ khẩu	Hộ chiếu người nước ngoài	GCNDKDN ĐKDN/GCNKD/GCN đầu tư/Quyết định thành lập	Giấy xác nhận kiến thức về ATTP	Giấy chứng nhận đủ điều kiện PCCC	Giấy phép xây dựng	Hồ sơ dự án, đề án	Hồ sơ Bảo hiểm xã hội	Báo cáo đánh giá tác động môi trường đã phê duyệt	Giấy chứng nhận QSDĐ	Thông tin khai sinh	Phiếu lý lịch tư pháp	Thông tin thuế, tài chính
	dùng vui chơi giải trí nhập khẩu														
Tổng số TTHC		70	25	12	63	2	2	1	36	0	19	20	8	1	9

Bảng 4.15.2: Phân tích thành phần hồ sơ của cả 2 loại TTHC liên thông (Sở Văn hóa thể thao và Du lịch)

STT	Tên TTHC	Thông tin hồ sơ học ba học sinh, sinh viên	Thông tin bằng cấp, chứng chỉ, chứng nhận, xác nhận	Thông tin cán bộ, công chức, viên chức	Thông tin xuất xứ, chất lượng sản phẩm	Thông tin về hồ sơ bệnh án, giấy chứng nhận sức khỏe	Giấy phép lao động	Thông tin thuốc	Văn bản tuyển dụng	Thông tin tổ chức chính trị xã hội, tổ chức tôn giáo	Thông tin về lâm thủy sản	Giấy phép khai thác	Thông tin về tài nguyên môi trường	Giấy phép điều khiển phương tiện	Giấy Đăng ký phương tiện
1	Cấp giấy chứng nhận thuyết minh viên du lịch		Yêu cầu			Yêu cầu									
2	Cấp giấy phép thành lập văn phòng đại diện của doanh nghiệp du lịch nước ngoài tại Việt Nam		Yêu cầu	Yêu cầu											
3	Cấp lại giấy phép thành lập văn phòng đại diện của doanh nghiệp du lịch nước ngoài tại Việt Nam trong các trường hợp: a) Thay đổi tên gọi hoặc thay đổi nơi đăng ký thành lập của doanh nghiệp du lịch nước ngoài từ một nước sang một nước khác; b) Thay đổi địa điểm đặt trụ sở của văn phòng đại diện đến một tỉnh, thành phố trực thuộc trung ương khác; c) Thay đổi nội dung hoạt động của doanh nghiệp du lịch nước ngoài d) Thay đổi địa điểm của doanh nghiệp du lịch nước		Yêu cầu	Yêu cầu											

Kiến trúc Chính quyền điện tử tỉnh Bình Phước phiên bản 1.0

STT	Tên TTHC	Thông tin hồ sơ học bạ học sinh, sinh viên	Thông tin bằng cấp, chứng chỉ, chứng nhận, xác nhận	Thông tin cán bộ, công chức, viên chức	Thông tin xuất xứ, chất lượng sản phẩm	Thông tin về hồ sơ bệnh án, giấy chứng nhận sức khỏe	Giấy phép lao động	Thông tin thuốc	Văn bản tuyển dụng	Thông tin tổ chức chính trị xã hội, tổ chức tôn giáo	Thông tin về lâm thủy sản	Giấy phép khai thác	Thông tin về tài nguyên môi trường	Giấy phép điều khiển phương tiện	Giấy Đăng ký phương tiện
	ngoài trong phạm vi nước nơi doanh nghiệp thành lập														
4	Cấp lại giấy phép thành lập văn phòng đại diện của doanh nghiệp du lịch nước ngoài tại Việt Nam trong trường hợp giấy phép thành lập văn phòng đại diện bị mất, bị rách nát hoặc bị tiêu hủy		Yêu cầu	Yêu cầu											
5	Cấp lại thẻ hướng dẫn viên du lịch		Yêu cầu			Yêu cầu									
6	Cấp thẻ hướng dẫn viên du lịch nội địa		Yêu cầu			Yêu cầu									
7	Cấp thẻ hướng dẫn viên du lịch quốc tế		Yêu cầu			Yêu cầu									
8	Đổi thẻ hướng dẫn viên du lịch		Yêu cầu			Yêu cầu									
9	Gia hạn giấy phép thành lập văn phòng đại diện của doanh nghiệp du lịch nước ngoài tại Việt Nam		Yêu cầu	Yêu cầu											
10	Sửa đổi, bổ sung giấy phép thành lập văn phòng đại diện của doanh nghiệp du lịch nước ngoài tại Việt Nam		Yêu cầu	Yêu cầu											
11	Thẩm định lại, xếp hạng lại hạng cơ sở lưu trú du lịch: hạng 1 sao, 2 sao cho khách sạn, làng du lịch		Yêu cầu												
12	Xếp hạng cơ sở lưu trú du lịch: hạng 1 sao, 2 sao cho khách sạn, làng du lịch		Yêu cầu												
13	Cấp Giấy chứng nhận đăng ký hoạt động của cơ sở hỗ trợ nạn nhân bạo lực gia đình (thẩm quyền của UBND cấp tỉnh)		Yêu cầu			Yêu cầu									
14	Cấp Giấy chứng nhận đăng ký hoạt động của cơ sở tư vấn về phòng, chống bạo lực gia đình (thẩm quyền của UBND cấp tỉnh)		Yêu cầu			Yêu cầu									

Kiến trúc Chính quyền điện tử tỉnh Bình Phước phiên bản 1.0

STT	Tên TTHC	Thông tin hồ sơ học bạ học sinh, sinh viên	Thông tin bằng cấp, chứng chỉ, chứng nhận, xác nhận	Thông tin cán bộ, công chức, viên chức	Thông tin xuất xứ, chất lượng sản phẩm	Thông tin về hồ sơ bệnh án, giấy chứng nhận sức khỏe	Giấy phép lao động	Thông tin thuốc	Văn bản tuyển dụng	Thông tin tổ chức chính trị xã hội, tổ chức tôn giáo	Thông tin về lâm thủy sản	Giấy phép khai thác	Thông tin về tài nguyên môi trường	Giấy phép điều khiển phương tiện	Giấy Đăng ký phương tiện
15	Cấp lại Giấy chứng nhận đăng ký hoạt động của cơ sở hỗ trợ nạn nhân bạo lực gia đình (thẩm quyền của UBND cấp tỉnh)		Yêu cầu			Yêu cầu									
16	Cấp lại Giấy chứng nhận đăng ký hoạt động của cơ sở tư vấn về phòng, chống bạo lực gia đình (thẩm quyền của UBND cấp tỉnh)		Yêu cầu			Yêu cầu									
17	Cấp lại Thẻ nhân viên chăm sóc nạn nhân bạo lực gia đình		Yêu cầu			Yêu cầu									
18	Cấp lại Thẻ nhân viên tư vấn phòng, chống bạo lực gia đình		Yêu cầu			Yêu cầu									
19	Đổi Giấy chứng nhận đăng ký hoạt động của cơ sở hỗ trợ nạn nhân bạo lực gia đình (thẩm quyền của UBND cấp tỉnh)		Yêu cầu			Yêu cầu									
20	Đổi Giấy chứng nhận đăng ký hoạt động của cơ sở tư vấn về phòng, chống bạo lực gia đình (thẩm quyền của UBND cấp tỉnh)		Yêu cầu			Yêu cầu									
21	Cấp giấy chứng nhận đủ điều kiện kinh doanh của doanh nghiệp kinh doanh hoạt động thể thao		Yêu cầu	Yêu cầu											
22	Cấp giấy chứng nhận đủ điều kiện kinh doanh của doanh nghiệp kinh doanh hoạt động thể thao tổ chức hoạt động Bản súng thể thao														
23	Cấp giấy chứng nhận đủ điều kiện kinh doanh của doanh nghiệp kinh doanh hoạt động thể thao tổ chức hoạt động billards & snooker														
24	Cấp giấy chứng nhận đủ điều kiện kinh doanh của doanh nghiệp kinh doanh hoạt động														

Kiến trúc Chính quyền điện tử tỉnh Bình Phước phiên bản 1.0

STT	Tên TTHC	Thông tin hồ sơ học bạ học sinh, sinh viên	Thông tin bằng cấp, chứng chỉ, chứng nhận, xác nhận	Thông tin cán bộ, công chức, viên chức	Thông tin xuất xứ, chất lượng sản phẩm	Thông tin về hồ sơ bệnh án, giấy chứng nhận sức khỏe	Giấy phép lao động	Thông tin thuốc	Văn bản tuyển dụng	Thông tin tổ chức chính trị xã hội, tổ chức tôn giáo	Thông tin về lâm thủy sản	Giấy phép khai thác	Thông tin về tài nguyên môi trường	Giấy phép điều khiển phương tiện	Giấy Đăng ký phương tiện
	thể thao tổ chức hoạt động Bóng bàn														
25	Cấp giấy chứng nhận đủ điều kiện kinh doanh của doanh nghiệp kinh doanh hoạt động thể thao tổ chức hoạt động Bóng đá														
26	Cấp giấy chứng nhận đủ điều kiện kinh doanh của doanh nghiệp kinh doanh hoạt động thể thao tổ chức hoạt động bơi, lặn														
27	Cấp giấy chứng nhận đủ điều kiện kinh doanh của doanh nghiệp kinh doanh hoạt động thể thao tổ chức hoạt động Cầu lông														
28	Cấp giấy chứng nhận đủ điều kiện kinh doanh của doanh nghiệp kinh doanh hoạt động thể thao tổ chức hoạt động dù lượn và điều bay động cơ														
29	Cấp giấy chứng nhận đủ điều kiện kinh doanh của doanh nghiệp kinh doanh hoạt động thể thao tổ chức hoạt động Judo														
30	Cấp giấy chứng nhận đủ điều kiện kinh doanh của doanh nghiệp kinh doanh hoạt động thể thao tổ chức hoạt động Karatedo														
31	Cấp giấy chứng nhận đủ điều kiện kinh doanh của doanh nghiệp kinh doanh hoạt động thể thao tổ chức hoạt động khiêu vũ thể thao														
32	Cấp giấy chứng nhận đủ điều kiện kinh doanh của doanh nghiệp kinh doanh hoạt động														

Kiến trúc Chính quyền điện tử tỉnh Bình Phước phiên bản 1.0

STT	Tên TTHC	Thông tin hồ sơ học bạ học sinh, sinh viên	Thông tin bằng cấp, chứng chỉ, chứng nhận, xác nhận	Thông tin cán bộ, công chức, viên chức	Thông tin xuất xứ, chất lượng sản phẩm	Thông tin về hồ sơ bệnh án, giấy chứng nhận sức khỏe	Giấy phép lao động	Thông tin thuốc	Văn bản tuyển dụng	Thông tin tổ chức chính trị xã hội, tổ chức tôn giáo	Thông tin về lâm thủy sản	Giấy phép khai thác	Thông tin về tài nguyên môi trường	Giấy phép điều khiển phương tiện	Giấy Đăng ký phương tiện
	thể thao tổ chức hoạt động Lân Sư Rồng														
33	Cấp giấy chứng nhận đủ điều kiện kinh doanh của doanh nghiệp kinh doanh hoạt động thể thao tổ chức hoạt động mô tô nước trên biển														
34	Cấp giấy chứng nhận đủ điều kiện kinh doanh của doanh nghiệp kinh doanh hoạt động thể thao tổ chức hoạt động môn võ cổ truyền và vovinam														
35	Cấp giấy chứng nhận đủ điều kiện kinh doanh của doanh nghiệp kinh doanh hoạt động thể thao tổ chức hoạt động Patin														
36	Cấp giấy chứng nhận đủ điều kiện kinh doanh của doanh nghiệp kinh doanh hoạt động thể thao tổ chức hoạt động quần vợt														
37	Cấp giấy chứng nhận đủ điều kiện kinh doanh của doanh nghiệp kinh doanh hoạt động thể thao tổ chức hoạt động Taekwondo														
38	Cấp giấy chứng nhận đủ điều kiện kinh doanh của doanh nghiệp kinh doanh hoạt động thể thao tổ chức hoạt động tập luyện quyền anh														
39	Cấp giấy chứng nhận đủ điều kiện kinh doanh của doanh nghiệp kinh doanh hoạt động thể thao tổ chức hoạt động thể dục thẩm mỹ														
40	Cấp giấy chứng nhận đủ điều kiện kinh doanh của doanh nghiệp kinh doanh hoạt động														

Kiến trúc Chính quyền điện tử tỉnh Bình Phước phiên bản 1.0

STT	Tên TTHC	Thông tin hồ sơ học bạ học sinh, sinh viên	Thông tin bằng cấp, chứng chỉ, chứng nhận, xác nhận	Thông tin cán bộ, công chức, viên chức	Thông tin xuất xứ, chất lượng sản phẩm	Thông tin về hồ sơ bệnh án, giấy chứng nhận sức khỏe	Giấy phép lao động	Thông tin thuốc	Văn bản tuyển dụng	Thông tin tổ chức chính trị xã hội, tổ chức tôn giáo	Thông tin về lâm thủy sản	Giấy phép khai thác	Thông tin về tài nguyên môi trường	Giấy phép điều khiển phương tiện	Giấy Đăng ký phương tiện
	thẻ thao tổ chức hoạt động thể dục thể hình														
41	Cấp giấy chứng nhận đủ điều kiện kinh doanh của doanh nghiệp kinh doanh hoạt động thể thao tổ chức hoạt động vũ đạo giải trí														
42	Cấp giấy phép phổ biến phim truyền hình năm trước liền kề, các cơ sở điện ảnh thuộc địa phương đáp ứng các điều kiện: + Nhập khẩu ít nhất 40 phim truyền hình nhựa được phép phổ biến; + Sản xuất ít nhất 10 phim truyền hình nhựa được phép phổ biến;														
43	Cấp chứng chỉ hành nghề mua bán di vật, cổ vật, bảo vật quốc gia		Yêu cầu	Yêu cầu											
44	Cấp chứng chỉ hành nghề tu bổ di tích		Yêu cầu	Yêu cầu											
45	Cấp giấy chứng nhận đủ điều kiện hành nghề tu bổ di tích		Yêu cầu			Yêu cầu									
46	Cấp giấy phép đưa tác phẩm nhiếp ảnh từ Việt Nam ra nước ngoài triển lãm (thẩm quyền của Sở VH,TT&DL)														
47	Cấp giấy phép khai quật khảo cổ		Yêu cầu			Yêu cầu									
48	Cấp giấy phép phê duyệt nội dung bản ghi âm, ghi hình ca múa nhạc, sân khấu cho các tổ chức thuộc địa phương														
49	Cấp giấy phép phổ biến phim (- Phim tài liệu, phim khoa học, phim hoạt hình do cơ sở điện ảnh thuộc địa phương sản xuất hoặc nhập khẩu);														
50	Cấp giấy phép phổ biến phim có sử dụng hiệu ứng đặc biệt														

Kiến trúc Chính quyền điện tử tỉnh Bình Phước phiên bản 1.0

STT	Tên TTHC	Thông tin hồ sơ học ba học sinh, sinh viên	Thông tin bằng cấp, chứng chỉ, chứng nhận, xác nhận	Thông tin cán bộ, công chức, viên chức	Thông tin xuất xứ, chất lượng sản phẩm	Thông tin về hồ sơ bệnh án, giấy chứng nhận sức khỏe	Giấy phép lao động	Thông tin thuốc	Văn bản tuyển dụng	Thông tin tổ chức chính trị xã hội, tổ chức tôn giáo	Thông tin về lâm sản	Giấy phép khai thác	Thông tin về tài nguyên môi trường	Giấy phép điều khiển phương tiện	Giấy Đăng ký phương tiện
	tác động đến người xem phim (do các cơ sở điện ảnh thuộc địa phương sản xuất hoặc nhập khẩu)														
51	Cấp giấy phép sao chép tác phẩm mỹ thuật về danh nhân văn hóa, anh hùng dân tộc, lãnh tụ														
52	Cấp giấy phép tổ chức biểu diễn nghệ thuật, trình diễn thời trang cho các tổ chức thuộc địa phương														
53	Cấp giấy phép tổ chức lễ hội														
54	Cấp giấy phép tổ chức thi người đẹp, người mẫu trong phạm vi địa phương														
55	Cấp giấy phép tổ chức trại sáng tác điêu khắc (thẩm quyền của UBND tỉnh)														
56	Cấp giấy phép triển lãm mỹ thuật (thẩm quyền của Ủy ban nhân dân cấp tỉnh)														
57	Cấp giấy phép triển lãm tác phẩm nhiếp ảnh tại Việt Nam (thẩm quyền của Sở VH,TT&DL)														
58	Cấp giấy phép xây dựng tượng đài, tranh hoành tráng														
59	Cấp lại chứng chỉ hành nghề tu bổ di tích		Yêu cầu	Yêu cầu											
60	Cấp phép cho người Việt Nam định cư ở nước ngoài, tổ chức, cá nhân nước ngoài tiến hành nghiên cứu sưu tầm di sản văn hóa phi vật thể tại địa phương														
61	Cấp phép nhập khẩu văn hóa phẩm không nhằm mục đích kinh doanh thuộc thẩm quyền của Sở Văn hóa, Thể thao và Du lịch														

Kiến trúc Chính quyền điện tử tỉnh Bình Phước phiên bản 1.0

STT	Tên TTHC	Thông tin hồ sơ học ba học sinh, sinh viên	Thông tin bằng cấp, chứng chỉ, chứng nhận, xác nhận	Thông tin cán bộ, công chức, viên chức	Thông tin xuất xứ, chất lượng sản phẩm	Thông tin về hồ sơ bệnh án, giấy chứng nhận sức khỏe	Giấy phép lao động	Thông tin thuốc	Văn bản tuyển dụng	Thông tin tổ chức chính trị xã hội, tổ chức tôn giáo	Thông tin về lâm thủy sản	Giấy phép khai thác	Thông tin về tài nguyên môi trường	Giấy phép điều khiển phương tiện	Giấy Đăng ký phương tiện
62	Công nhận lại “Cơ quan đạt chuẩn văn hóa”, “Đơn vị đạt chuẩn văn hóa”, “Doanh nghiệp đạt chuẩn văn hóa”		Yêu cầu	Yêu cầu											
63	Đăng ký di vật, cổ vật, bảo vật quốc gia														
64	Giám định văn hóa phẩm xuất khẩu không nhằm mục đích kinh doanh của cá nhân, tổ chức ở địa phương				Yêu cầu										
65	Tiếp nhận thông báo tổ chức thi sáng tác tác phẩm mỹ thuật (thảm quyền của Sở Văn hóa, Thể thao và Du lịch)														
66	Thông báo tổ chức biểu diễn nghệ thuật, trình diễn thời trang														
67	Thủ tục cho phép tổ chức triển khai sử dụng vũ khí quân dụng, súng săn, vũ khí thể thao, vật liệu nổ, công cụ hỗ trợ còn tính năng, tác dụng được sử dụng làm đạo cụ														
68	Thủ tục phê duyệt nội dung tác phẩm điện ảnh nhập khẩu				Yêu cầu										
69	Thủ tục phê duyệt nội dung tác phẩm tạo hình, mỹ thuật ứng dụng, tác phẩm nhiếp ảnh nhập khẩu				Yêu cầu										
70	Thủ tục xác nhận danh mục sản phẩm nghe nhìn có nội dung vui chơi giải trí nhập khẩu				Yêu cầu										
Tổng số TTHC		0	27	10	4	15	0	0	0	0	0	0	0	0	0

Bảng 4.16.1: Phân tích thành phần hồ sơ của cả 2 loại TTHC liên thông (Sở Xây dựng)

STT	Tên TTHC	CMND/Hộ chiếu	Hộ khẩu	Hộ chiếu người nước ngoài	GCNĐKDN ĐKDN/GCNKD/GCN	Giấy xác nhận	Giấy chứng nhận	Giấy phép	Hồ sơ dự	Hồ sơ Bảo	Báo cáo đánh	Giấy chứng	Thông tin	Phiếu lý lịch	Thông tin thuế,
-----	----------	---------------	---------	---------------------------	------------------------	---------------	-----------------	-----------	----------	-----------	--------------	------------	-----------	---------------	-----------------

Kiến trúc Chính quyền điện tử tỉnh Bình Phước phiên bản 1.0

		người Việt Nam			đầu tư/Quyết định thành lập	kiến thức về ATTP	đủ điều kiện PCCC	xây dựng	án, đề án	hiểm xã hội	giá tác động môi trường đã phê duyệt	nhận QSDĐ	khai sinh	tư pháp	tài chính
1	Thông báo nhà ở hình thành trong tương lai đủ điều kiện được bán, thuê mua	Yêu cầu			Yêu cầu			Yêu cầu	Yêu cầu			Yêu cầu			Yêu cầu
2	Cấp giấy phép xây dựng (Giấy phép xây dựng mới, giấy phép sửa chữa, cải tạo, giấy phép di dời công trình) đối với công trình cấp I, II; công trình tôn giáo; công trình di tích lịch sử - văn hóa, tượng đài, tranh hoành tráng được xếp hạng; công trình trên các tuyến trục đường phố chính trong đô thị; công trình thuộc dự án có vốn đầu tư trực tiếp nước ngoài.	Yêu cầu			Yêu cầu			Yêu cầu	Yêu cầu			Yêu cầu			Yêu cầu
Tổng số TTHC		2	0	0	2	0	0	2	2	0	0	2	0	0	2

Bảng 4.16.2: Phân tích thành phần hồ sơ của cả 2 loại TTHC liên thông (Sở Xây dựng)

STT	Tên TTHC	Thông tin hồ sơ học bạ sinh, sinh viên	Thông tin bằng cấp, chứng chỉ, chứng nhận, xác nhận	Thông tin cán bộ, công chức, viên chức	Thông tin xuất xứ, chất lượng sản phẩm	Thông tin về hồ sơ bệnh án, giấy chứng nhận sức khỏe	Giấy phép lao động	Thông tin thuốc	Văn bản tuyên dụng	Thông tin tổ chức chính trị xã hội, tổ chức tôn giáo	Thông tin về lâm thủy sản	Giấy phép khai thác	Thông tin về tài nguyên môi trường	Giấy phép điều khiển phương tiện	Giấy Đăng ký phương tiện
1	Thông báo nhà ở hình thành trong tương lai đủ điều kiện được bán, thuê mua														
2	Cấp giấy phép xây dựng (Giấy phép xây dựng mới, giấy phép sửa chữa, cải tạo, giấy phép di dời công trình) đối với công trình cấp I, II; công trình tôn giáo; công trình di tích lịch sử - văn hóa, tượng đài, tranh hoành tráng được xếp hạng; công trình trên các tuyến trục đường phố chính trong đô thị; công trình thuộc dự án có vốn đầu tư trực tiếp nước ngoài.		Yêu cầu												
Tổng số TTHC		0	1	0	0	0	0	0	0	0	0	0	0	0	0

Bảng 4.17.1: Phân tích thành phần hồ sơ của cả 2 loại TTHC liên thông (Sở Y tế)

STT	Tên TTHC	CMND/Hộ chiếu người Việt Nam	Hộ khẩu	Hộ chiếu người nước ngoài	GCNĐKDN ĐKDN/GCNKD/GCN đầu tư/Quyết định thành lập	Giấy xác nhận kiến thức về ATTP	Giấy chứng nhận đủ điều kiện PCCC	Giấy phép xây dựng	Hồ sơ dự án, đề án	Hồ sơ Bảo hiểm xã hội	Báo cáo đánh giá tác động môi trường đã phê duyệt	Giấy chứng nhận QSDĐ	Thông tin khai sinh	Phiếu lý lịch tư pháp	Thông tin thuế, tài chính
1	Bổ sung phạm vi kinh doanh trong Giấy chứng nhận đủ điều kiện kinh doanh thuộc đối với cơ sở bán buôn được liệt	Yêu cầu			Yêu cầu										
2	Bổ sung phạm vi kinh doanh trong Giấy chứng nhận đủ điều kiện kinh doanh thuộc đối với cơ sở bán lẻ được liệt	Yêu cầu			Yêu cầu										
3	Cấp Chứng chỉ hành nghề được (bao gồm cả trường	Yêu cầu											Yêu cầu	Yêu cầu	

Kiến trúc Chính quyền điện tử tỉnh Bình Phước phiên bản 1.0

STT	Tên TTHC	CMND/Hộ chiếu người Việt Nam	Hộ khẩu	Hộ chiếu người nước ngoài	GCNĐKDN ĐKDN/GCNKD/GCN đầu tư/Quyết định thành lập	Giấy xác nhận kiến thức về ATP	Giấy chứng nhận đủ điều kiện PCCC	Giấy phép xây dựng	Hồ sơ dự án, đề án	Hồ sơ Bảo hiểm xã hội	Báo cáo đánh giá tác động môi trường đã phê duyệt	Giấy chứng nhận QSDD	Thông tin khai sinh	Phiếu lý lịch tư pháp	Thông tin thuế, tài chính
	hợp cấp Chứng chỉ hành nghề được nhưng Chứng chỉ hành nghề được bị thu hồi theo quy định tại các khoản 1, 2, 4, 5, 6, 7, 8, 9, 10, 11 Điều 28 của Luật được) theo hình thức xét hồ sơ														
4	Cấp Chứng chỉ hành nghề được theo hình thức xét hồ sơ trong trường hợp CCHND bị ghi sai do lỗi của cơ quan cấp CCHND	Yêu cầu											Yêu cầu	Yêu cầu	
5	Cấp giấy chứng nhận đủ điều kiện kinh doanh được cho cơ sở bán buôn, bán lẻ thuốc gây nghiện, thuốc hướng thần, thuốc tiền chất, thuốc phóng xạ	Yêu cầu			Yêu cầu										
6	Cấp Giấy chứng nhận đủ điều kiện kinh doanh được cho cơ sở thay đổi loại hình kinh doanh được hoặc thay đổi phạm vi kinh doanh được có làm thay đổi Điều kiện kinh doanh; thay đổi địa Điểm kinh doanh được thuộc thẩm quyền của Sở Y tế(Cơ sở bán buôn thuốc, nguyên liệu làm thuốc; Cơ sở bán lẻ thuốc bao gồm nhà thuốc, quầy thuốc, tủ thuốc trạm y tế xã, cơ sở chuyên bán lẻ dược liệu, thuốc được liệu, thuốc cổ truyền)	Yêu cầu			Yêu cầu										
7	Cấp giấy chứng nhận đủ điều kiện kinh doanh thuốc đối với cơ sở bán buôn dược liệu	Yêu cầu			Yêu cầu										

Kiến trúc Chính quyền điện tử tỉnh Bình Phước phiên bản 1.0

STT	Tên TTHC	CMND/Hộ chiếu người Việt Nam	Hộ khẩu	Hộ chiếu người nước ngoài	GCNĐKDN ĐKDN/GCNKD/GCN đầu tư/Quyết định thành lập	Giấy xác nhận kiến thức về ATTP	Giấy chứng nhận đủ điều kiện PCCC	Giấy phép xây dựng	Hồ sơ dự án, đề án	Hồ sơ Bảo hiểm xã hội	Báo cáo đánh giá tác động môi trường đã phê duyệt	Giấy chứng nhận QSDĐ	Thông tin khai sinh	Phiếu lý lịch tư pháp	Thông tin thuế, tài chính
8	Cấp giấy chứng nhận đủ điều kiện kinh doanh thuốc đối với cơ sở bán lẻ dược liệu	Yêu cầu			Yêu cầu										
9	Cấp giấy xác nhận nội dung thông tin thuốc theo hình thức hội thảo giới thiệu thuốc	Yêu cầu			Yêu cầu										
10	Cấp lại Chứng chỉ hành nghề dược theo hình thức xét hồ sơ (trường hợp bị hư hỏng hoặc bị mất)	Yêu cầu											Yêu cầu	Yêu cầu	
11	Cấp lại Giấy chứng nhận đủ điều kiện kinh doanh dược thuộc thẩm quyền của Sở Y tế (Cơ sở bán buôn thuốc, nguyên liệu làm thuốc; Cơ sở bán lẻ thuốc bao gồm nhà thuốc, quầy thuốc, tủ thuốc trạm y tế xã, cơ sở chuyên bán lẻ dược liệu, thuốc dược liệu, thuốc cổ truyền)	Yêu cầu			Yêu cầu										
12	Cấp lại giấy chứng nhận đủ điều kiện kinh doanh thuốc đối với cơ sở bán buôn dược liệu	Yêu cầu			Yêu cầu										
13	Cấp lại Giấy xác nhận nội dung thông tin thuốc thuộc thẩm quyền của Sở Y tế	Yêu cầu			Yêu cầu										
14	Cấp lần đầu và cấp Giấy chứng nhận đủ điều kiện kinh doanh dược đối với trường hợp bị thu hồi Giấy chứng nhận đủ điều kiện kinh doanh dược thuộc thẩm quyền của Sở Y tế (Cơ sở bán buôn thuốc, nguyên liệu làm thuốc; Cơ sở bán lẻ thuốc bao gồm nhà thuốc, quầy thuốc, tủ	Yêu cầu	Yêu cầu		Yêu cầu										

Kiến trúc Chính quyền điện tử tỉnh Bình Phước phiên bản 1.0

STT	Tên TTHC	CMND/Hộ chiếu người Việt Nam	Hộ khẩu	Hộ chiếu người nước ngoài	GCNĐKDN ĐKDN/GCNKD/GCN đầu tư/Quyết định thành lập	Giấy xác nhận kiến thức về ATTP	Giấy chứng nhận đủ điều kiện PCCC	Giấy phép xây dựng	Hồ sơ dự án, đề án	Hồ sơ Bảo hiểm xã hội	Báo cáo đánh giá tác động môi trường đã phê duyệt	Giấy chứng nhận QSDĐ	Thông tin khai sinh	Phiếu lý lịch tư pháp	Thông tin thuế, tài chính
	thuốc trạm y tế xã, cơ sở chuyên bán lẻ dược liệu, thuốc dược liệu, thuốc cổ truyền)														
15	Cấp phép nhập khẩu thuốc thuộc hành lý cá nhân của tổ chức, cá nhân nhập cảnh gửi theo vận tải đơn, hàng hóa mang theo người của tổ chức, cá nhân nhập cảnh để điều trị bệnh cho bản thân người nhập cảnh	Yêu cầu	Yêu cầu		Yêu cầu										
16	Cấp phép xuất khẩu thuốc phải kiểm soát đặc biệt thuộc hành lý cá nhân của tổ chức, cá nhân xuất cảnh gửi theo vận tải đơn, hàng hóa mang theo người của tổ chức, cá nhân xuất cảnh để điều trị bệnh cho bản thân người xuất cảnh và không phải là nguyên liệu làm thuốc phải kiểm soát đặc biệt	Yêu cầu			Yêu cầu										
17	Cho phép hủy thuốc gây nghiện, thuốc hướng thần, thuốc tiền chất, nguyên liệu làm thuốc là dược chất gây nghiện, dược chất hướng thần, tiền chất dùng làm thuốc thuộc thẩm quyền Sở Y tế (Áp dụng với cơ sở có sử dụng, kinh doanh thuốc gây nghiện, thuốc hướng thần, thuốc tiền chất, nguyên liệu làm thuốc là dược chất gây nghiện, dược chất hướng thần, tiền chất dùng làm thuốc trừ cơ sở sản xuất, xuất khẩu, nhập khẩu)	Yêu cầu													

Kiến trúc Chính quyền điện tử tỉnh Bình Phước phiên bản 1.0

STT	Tên TTHC	CMND/Hộ chiếu người Việt Nam	Hộ khẩu	Hộ chiếu người nước ngoài	GCNĐKDN ĐKDN/GCNKD/GCN đầu tư/Quyết định thành lập	Giấy xác nhận kiến thức về ATP	Giấy chứng nhận đủ điều kiện PCCC	Giấy phép xây dựng	Hồ sơ dự án, đề án	Hồ sơ Bảo hiểm xã hội	Báo cáo đánh giá tác động môi trường đã phê duyệt	Giấy chứng nhận QSDĐ	Thông tin khai sinh	Phiếu lý lịch tư pháp	Thông tin thuế, tài chính
18	Cho phép mua thuốc gây nghiện, thuốc hướng thần, thuốc tiền chất thuộc thẩm quyền của Sở Y tế	Yêu cầu			Yêu cầu										
19	Điều chỉnh Giấy chứng nhận đủ điều kiện kinh doanh dược thuộc thẩm quyền của Sở Y tế (Cơ sở bán buôn thuốc, nguyên liệu làm thuốc; cơ sở bán lẻ thuốc bao gồm nhà thuốc, quầy thuốc, tủ thuốc trạm y tế xã, cơ sở chuyên bán lẻ dược liệu, thuốc được liệu, thuốc cổ truyền)	Yêu cầu			Yêu cầu										
20	Điều chỉnh nội dung Chứng chỉ hành nghề dược theo hình thức xét hồ sơ	Yêu cầu											Yêu cầu	Yêu cầu	
21	Điều chỉnh nội dung thông tin thuốc đã được cấp Giấy xác nhận thuộc thẩm quyền của Sở Y tế	Yêu cầu													
22	Gia hạn giấy chứng nhận đủ điều kiện kinh doanh thuốc đối với cơ sở bán buôn dược liệu	Yêu cầu			Yêu cầu										
23	Kê khai lại giá thuốc sản xuất trong nước	Yêu cầu													Yêu cầu
24	Thông báo hoạt động bán lẻ thuốc lưu động	Yêu cầu													Yêu cầu
25	Cấp bổ sung phạm vi hoạt động chuyên môn trong chứng chỉ hành nghề khám bệnh, chữa bệnh thuộc thẩm quyền của Sở Y tế.	Yêu cầu													
26	Cấp Giấy chứng nhận là lương y cho các đối tượng quy định tại Khoản 1, Điều 1, Thông tư số 29/2015/TT-BYT	Yêu cầu	Yêu cầu												

Kiến trúc Chính quyền điện tử tỉnh Bình Phước phiên bản 1.0

STT	Tên TTHC	CMND/Hộ chiếu người Việt Nam	Hộ khẩu	Hộ chiếu người nước ngoài	GCNĐKDN ĐKDN/GCNKD/GCN đầu tư/Quyết định thành lập	Giấy xác nhận kiến thức về ATTP	Giấy chứng nhận đủ điều kiện PCCC	Giấy phép xây dựng	Hồ sơ dự án, đề án	Hồ sơ Bảo hiểm xã hội	Báo cáo đánh giá tác động môi trường đã phê duyệt	Giấy chứng nhận QSDĐ	Thông tin khai sinh	Phiếu lý lịch tư pháp	Thông tin thuế, tài chính
27	Cấp Giấy chứng nhận là lương y cho các đối tượng quy định tại Khoản 4, Điều 1, Thông tư số 29/2015/TT-BYT	Yêu cầu	Yêu cầu												
28	Cấp Giấy chứng nhận là lương y cho các đối tượng quy định tại Khoản 5, Điều 1, Thông tư số 29/2015/TT-BYT	Yêu cầu	Yêu cầu												
29	Cấp Giấy chứng nhận là lương y cho các đối tượng quy định tại Khoản 6, Điều 1, Thông tư số 29/2015/TT-BYT	Yêu cầu	Yêu cầu												
30	Cấp giấy phép hoạt động đối với cơ sở khám bệnh, chữa bệnh khi thay đổi tên cơ sở khám bệnh, chữa bệnh thuộc thẩm quyền của Sở Y tế	Yêu cầu	Yêu cầu		Yêu cầu										
31	Cấp giấy phép hoạt động khám bệnh, chữa bệnh nhân đạo đối với cơ sở khám bệnh, chữa bệnh thuộc thẩm quyền của Sở Y tế khi thay đổi tên cơ sở khám chữa bệnh	Yêu cầu	Yêu cầu		Yêu cầu										
32	Cấp lại Giấy chứng nhận là lương y thuộc thẩm quyền của Sở Y tế	Yêu cầu	Yêu cầu												
33	Cấp lại giấy phép hoạt động đối với cơ sở khám bệnh, chữa bệnh thuộc thẩm quyền của Sở Y tế do bị mất hoặc hư hỏng hoặc bị thu hồi do cấp không đúng thẩm quyền	Yêu cầu	Yêu cầu		Yêu cầu										
34	Cấp lại giấy phép hoạt động đối với trạm, điểm sơ	Yêu cầu			Yêu cầu										

Kiến trúc Chính quyền điện tử tỉnh Bình Phước phiên bản 1.0

STT	Tên TTHC	CMND/Hộ chiếu người Việt Nam	Hộ khẩu	Hộ chiếu người nước ngoài	GCNĐKDN ĐKDN/GCNKD/GCN đầu tư/Quyết định thành lập	Giấy xác nhận kiến thức về ATTP	Giấy chứng nhận đủ điều kiện PCCC	Giấy phép xây dựng	Hồ sơ dự án, đề án	Hồ sơ Bảo hiểm xã hội	Báo cáo đánh giá tác động môi trường đã phê duyệt	Giấy chứng nhận QSDĐ	Thông tin khai sinh	Phiếu lý lịch tư pháp	Thông tin thuế, tài chính
	cấp cứu chũr thập đỏ do mắt, rách, hồng														
35	Cấp lại giấy phép hoạt động khám bệnh, chữa bệnh nhân đạo đối với cơ sở khám bệnh, chữa bệnh thuộc thẩm quyền của Sở Y tế do bị mất hoặc hư hỏng hoặc giấy phép bị thu hồi do cấp không đúng thẩm quyền	Yêu cầu	Yêu cầu		Yêu cầu										
36	Cấp lần đầu chứng chỉ hành nghề khám bệnh, chữa bệnh đối với người Việt Nam thuộc thẩm quyền của Sở Y tế.	Yêu cầu													
37	Công bố cơ sở đủ điều kiện thực hiện khám sức khỏe lái xe thuộc thẩm quyền của Sở Y tế	Yêu cầu			Yêu cầu										
38	Công bố đủ điều kiện thực hiện khám sức khỏe cơ sở khám bệnh, chữa bệnh thuộc thẩm quyền của Sở Y tế	Yêu cầu													
39	Cho phép áp dụng chính thức kỹ thuật mới, phương pháp mới trong khám bệnh, chữa bệnh đối với kỹ thuật mới, phương pháp mới thuộc thẩm quyền quản lý của Sở Y tế	Yêu cầu			Yêu cầu				Yêu cầu						
40	Cho phép Đoàn khám bệnh, chữa bệnh nước ngoài tổ chức khám bệnh, chữa bệnh nhân đạo tại cơ sở khám bệnh, chữa bệnh trực thuộc Sở Y tế	Yêu cầu		Yêu cầu	Yêu cầu										Yêu cầu
41	Cho phép Đoàn khám bệnh, chữa bệnh trong nước tổ chức khám bệnh,	Yêu cầu			Yêu cầu										Yêu cầu

Kiến trúc Chính quyền điện tử tỉnh Bình Phước phiên bản 1.0

STT	Tên TTHC	CMND/Hộ chiếu người Việt Nam	Hộ khẩu	Hộ chiếu người nước ngoài	GCNĐKDN ĐKDN/GCNKD/GCN đầu tư/Quyết định thành lập	Giấy xác nhận kiến thức về ATTP	Giấy chứng nhận đủ điều kiện PCCC	Giấy phép xây dựng	Hồ sơ dự án, đề án	Hồ sơ Bảo hiểm xã hội	Báo cáo đánh giá tác động môi trường đã phê duyệt	Giấy chứng nhận QSDĐ	Thông tin khai sinh	Phiếu lý lịch tư pháp	Thông tin thuế, tài chính
	chữa bệnh nhân đạo tại cơ sở khám bệnh, chữa bệnh trực thuộc Sở Y tế														
42	Cho phép đội khám bệnh, chữa bệnh chữ thập đỏ lưu động tổ chức khám bệnh, chữa bệnh nhân đạo tại cơ sở khám bệnh, chữa bệnh trực thuộc Sở Y tế	Yêu cầu			Yêu cầu										Yêu cầu
43	Cấp giấy xác nhận nội dung quảng cáo mỹ phẩm	Yêu cầu			Yêu cầu										
44	Cấp lại giấy xác nhận nội dung quảng cáo mỹ phẩm khi có thay đổi về tên, địa chỉ của tổ chức, cá nhân chịu trách nhiệm và không thay đổi nội dung quảng cáo	Yêu cầu			Yêu cầu										
45	Cấp lại giấy xác nhận nội dung quảng cáo mỹ phẩm trong trường hợp bị mất hoặc hư hỏng	Yêu cầu			Yêu cầu										
46	Cấp lại giấy xác nhận nội dung quảng cáo mỹ phẩm trong trường hợp hết hiệu lực tại Khoản 2 Điều 21 Thông tư số 09/2015/TT-BYT	Yêu cầu			Yêu cầu										
47	Công bố đủ điều kiện mua bán trang thiết bị y tế thuộc loại B, C, D	Yêu cầu			Yêu cầu										
48	Công bố đủ điều kiện sản xuất trang thiết bị y tế	Yêu cầu			Yêu cầu										
49	Công bố tiêu chuẩn áp dụng đối với trang thiết bị y tế thuộc loại A	Yêu cầu			Yêu cầu										
50	Cấp giấy chứng nhận bị nhiễm HIV do tai nạn rủi ro nghề nghiệp	Yêu cầu	Yêu cầu		Yêu cầu										

Kiến trúc Chính quyền điện tử tỉnh Bình Phước phiên bản 1.0

STT	Tên TTHC	CMND/Hộ chiếu người Việt Nam	Hộ khẩu	Hộ chiếu người nước ngoài	GCNĐKDN ĐKDN/GCNKD/GCN đầu tư/Quyết định thành lập	Giấy xác nhận kiến thức về ATTP	Giấy chứng nhận đủ điều kiện PCCC	Giấy phép xây dựng	Hồ sơ dự án, đề án	Hồ sơ Bảo hiểm xã hội	Báo cáo đánh giá tác động môi trường đã phê duyệt	Giấy chứng nhận QSDĐ	Thông tin khai sinh	Phiếu lý lịch tư pháp	Thông tin thuế, tài chính	
51	Cấp giấy chứng nhận bị phơi nhiễm với HIV do tai nạn rủi ro nghề nghiệp	Yêu cầu	Yêu cầu		Yêu cầu											
52	Công bố cơ sở đủ điều kiện cung cấp dịch vụ diệt côn trùng, diệt khuẩn trong lĩnh vực gia dụng và y tế bằng chế phẩm	Yêu cầu	Yêu cầu		Yêu cầu											Yêu cầu
53	Công bố cơ sở đủ điều kiện sản xuất chế phẩm diệt côn trùng, diệt khuẩn trong lĩnh vực gia dụng và y tế	Yêu cầu			Yêu cầu											
54	Công bố đủ điều kiện điều trị nghiện chất dạng thuốc phiện	Yêu cầu			Yêu cầu											
55	Công bố lại đối với cơ sở đủ điều kiện điều trị nghiện chất dạng thuốc phiện bằng phương thức điện tử khi hồ sơ công bố bị hư hỏng hoặc bị mất	Yêu cầu			Yêu cầu											
Tổng số TTHC		55	14	1	39	0	0	0	1	0	0	0	4	4	6	

Bảng 4.17.2: Phân tích thành phần hồ sơ của cả 2 loại TTHC liên thông (Sở Y tế)

STT	Tên TTHC	Thông tin hồ sơ học bạ học sinh, sinh viên	Thông tin bằng cấp, chứng chỉ, chứng nhận, xác nhận	Thông tin cán bộ, công chức, viên chức	Thông tin xuất xứ, chất lượng sản phẩm	Thông tin về hồ sơ bệnh án, giấy chứng nhận sức khỏe	Giấy phép lao động	Thông tin thuốc	Văn bản tuyên dụng	Thông tin tổ chức chính trị xã hội, tổ chức tôn giáo	Thông tin về lâm thủy sản	Giấy phép khai thác	Thông tin về tài nguyên môi trường	Giấy phép điều khiển phương tiện	Giấy Đăng ký phương tiện
1	Bổ sung phạm vi kinh doanh trong Giấy chứng nhận đủ điều kiện kinh doanh thuốc đối với cơ sở bán buôn dược liệu		Yêu cầu	Yêu cầu	Yêu cầu										
2	Bổ sung phạm vi kinh doanh trong Giấy chứng nhận đủ		Yêu cầu	Yêu cầu	Yêu cầu										

Kiến trúc Chính quyền điện tử tỉnh Bình Phước phiên bản 1.0

STT	Tên TTHC	Thông tin hồ sơ học bạ học sinh, sinh viên	Thông tin bằng cấp, chứng chỉ, chứng nhận, xác nhận	Thông tin cán bộ, công chức, viên chức	Thông tin xuất xứ, chất lượng sản phẩm	Thông tin về hồ sơ bệnh án, giấy chứng nhận sức khỏe	Giấy phép lao động	Thông tin thuốc	Văn bản tuyển dụng	Thông tin tổ chức chính trị xã hội, tổ chức tôn giáo	Thông tin về lâm thủy sản	Giấy phép khai thác	Thông tin về tài nguyên môi trường	Giấy phép điều khiển phương tiện	Giấy Đăng ký phương tiện
	điều kiện kinh doanh thuốc đối với cơ sở bán lẻ dược liệu														
3	Cấp Chứng chỉ hành nghề dược (bao gồm cả trường hợp cấp Chứng chỉ hành nghề dược nhưng Chứng chỉ hành nghề dược bị thu hồi theo quy định tại các khoản 1, 2, 4, 5, 6, 7, 8, 9, 10, 11 Điều 28 của Luật dược) theo hình thức xét hồ sơ		Yêu cầu	Yêu cầu		Yêu cầu									
4	Cấp Chứng chỉ hành nghề dược theo hình thức xét hồ sơ trong trường hợp CCHND bị ghi sai do lỗi của cơ quan cấp CCHND		Yêu cầu	Yêu cầu		Yêu cầu									
5	Cấp giấy chứng nhận đủ điều kiện kinh doanh dược cho cơ sở bán buôn, bán lẻ thuốc gây nghiện, thuốc hướng thần, thuốc tiền chất, thuốc phóng xạ		Yêu cầu		Yêu cầu										
6	Cấp Giấy chứng nhận đủ điều kiện kinh doanh dược cho cơ sở thay đổi loại hình kinh doanh dược hoặc thay đổi phạm vi kinh doanh dược có làm thay đổi Điều kiện kinh doanh; thay đổi địa Điểm kinh doanh dược thuộc thẩm quyền của Sở Y tế (Cơ sở bán buôn thuốc, nguyên liệu làm thuốc; Cơ sở bán lẻ thuốc bao gồm nhà thuốc, quầy thuốc, tủ thuốc trạm y tế xã, cơ sở chuyên bán lẻ dược liệu, thuốc dược liệu, thuốc cổ truyền)		Yêu cầu		Yêu cầu										
7	Cấp giấy chứng nhận đủ điều kiện kinh doanh thuốc đối với cơ sở bán buôn dược liệu		Yêu cầu		Yêu cầu			Yêu cầu							

Kiến trúc Chính quyền điện tử tỉnh Bình Phước phiên bản 1.0

STT	Tên TTHC	Thông tin hồ sơ học ba học sinh, sinh viên	Thông tin bằng cấp, chứng chỉ, chứng nhận, xác nhận	Thông tin cán bộ, công chức, viên chức	Thông tin xuất xứ, chất lượng sản phẩm	Thông tin về hồ sơ bệnh án, giấy chứng nhận sức khỏe	Giấy phép lao động	Thông tin thuốc	Văn bản tuyển dụng	Thông tin tổ chức chính trị xã hội, tổ chức tôn giáo	Thông tin về lâm thủy sản	Giấy phép khai thác	Thông tin về tài nguyên môi trường	Giấy phép điều khiển phương tiện	Giấy Đăng ký phương tiện
8	Cấp giấy chứng nhận đủ điều kiện kinh doanh thuốc đối với cơ sở bán lẻ dược liệu		Yêu cầu		Yêu cầu			Yêu cầu							
9	Cấp giấy xác nhận nội dung thông tin thuốc theo hình thức hội thảo giới thiệu thuốc							Yêu cầu							
10	Cấp lại Chứng chỉ hành nghề được theo hình thức xét hồ sơ (trường hợp bị hư hỏng hoặc bị mất)		Yêu cầu	Yêu cầu		Yêu cầu									
11	Cấp lại Giấy chứng nhận đủ điều kiện kinh doanh dược thuộc thẩm quyền của Sở Y tế (Cơ sở bán buôn thuốc, nguyên liệu làm thuốc; Cơ sở bán lẻ thuốc bao gồm nhà thuốc, quầy thuốc, tủ thuốc trạm y tế xã, cơ sở chuyên bán lẻ dược liệu, thuốc dược liệu, thuốc cổ truyền)		Yêu cầu		Yêu cầu										
12	Cấp lại giấy chứng nhận đủ điều kiện kinh doanh thuốc đối với cơ sở bán buôn dược liệu		Yêu cầu		Yêu cầu			Yêu cầu							
13	Cấp lại Giấy xác nhận nội dung thông tin thuốc thuộc thẩm quyền của Sở Y tế							Yêu cầu							
14	Cấp lần đầu và cấp Giấy chứng nhận đủ điều kiện kinh doanh dược đối với trường hợp bị thu hồi Giấy chứng nhận đủ điều kiện kinh doanh dược thuộc thẩm quyền của Sở Y tế (Cơ sở bán buôn thuốc, nguyên liệu làm thuốc; Cơ sở bán lẻ thuốc bao gồm nhà thuốc, quầy thuốc, tủ thuốc trạm y tế xã, cơ sở chuyên bán lẻ dược liệu, thuốc dược liệu, thuốc cổ truyền)		Yêu cầu		Yêu cầu			Yêu cầu							
15	Cấp phép nhập khẩu thuốc thuộc hành lý cá nhân của tổ							Yêu cầu							

Kiến trúc Chính quyền điện tử tỉnh Bình Phước phiên bản 1.0

STT	Tên TTHC	Thông tin hồ sơ học ba học sinh, sinh viên	Thông tin bằng cấp, chứng chỉ, chứng nhận, xác nhận	Thông tin cán bộ, công chức, viên chức	Thông tin xuất xứ, chất lượng sản phẩm	Thông tin về hồ sơ bệnh án, giấy chứng nhận sức khỏe	Giấy phép lao động	Thông tin thuốc	Văn bản tuyển dụng	Thông tin tổ chức chính trị xã hội, tổ chức tôn giáo	Thông tin về lâm thủy sản	Giấy phép khai thác	Thông tin về tài nguyên môi trường	Giấy phép điều khiển phương tiện	Giấy Đăng ký phương tiện
	chức, cá nhân nhập cảnh gửi theo vận tải đơn, hàng hóa mang theo người của tổ chức, cá nhân nhập cảnh để điều trị bệnh cho bản thân người nhập cảnh														
16	Cấp phép xuất khẩu thuốc phải kiểm soát đặc biệt thuộc hành lý cá nhân của tổ chức, cá nhân xuất cảnh gửi theo vận tải đơn, hàng hóa mang theo người của tổ chức, cá nhân xuất cảnh để điều trị bệnh cho bản thân người xuất cảnh và không phải là nguyên liệu làm thuốc phải kiểm soát đặc biệt							Yêu cầu							
17	Cho phép hủy thuốc gây nghiện, thuốc hướng thần, thuốc tiền chất, nguyên liệu làm thuốc là dược chất gây nghiện, dược chất hướng thần, tiền chất dùng làm thuốc thuộc thẩm quyền Sở Y tế (Áp dụng với cơ sở có sử dụng, kinh doanh thuốc gây nghiện, thuốc hướng thần, thuốc tiền chất, nguyên liệu làm thuốc là dược chất gây nghiện, dược chất hướng thần, tiền chất dùng làm thuốc trừ cơ sở sản xuất, xuất khẩu, nhập khẩu)							Yêu cầu							
18	Cho phép mua thuốc gây nghiện, thuốc hướng thần, thuốc tiền chất thuộc thẩm quyền của Sở Y tế							Yêu cầu							
19	Điều chỉnh Giấy chứng nhận đủ điều kiện kinh doanh dược thuộc thẩm quyền của Sở Y tế (Cơ sở bán buôn thuốc, nguyên liệu làm thuốc; cơ sở bán lẻ thuốc bao gồm nhà thuốc, quầy thuốc, tủ thuốc		Yêu cầu		Yêu cầu			Yêu cầu							

Kiến trúc Chính quyền điện tử tỉnh Bình Phước phiên bản 1.0

STT	Tên TTHC	Thông tin hồ sơ học ba học sinh, sinh viên	Thông tin bằng cấp, chứng chỉ, chứng nhận, xác nhận	Thông tin cán bộ, công chức, viên chức	Thông tin xuất xứ, chất lượng sản phẩm	Thông tin về hồ sơ bệnh án, giấy chứng nhận sức khỏe	Giấy phép lao động	Thông tin thuốc	Văn bản tuyển dụng	Thông tin tổ chức chính trị xã hội, tổ chức tôn giáo	Thông tin về lâm thủy sản	Giấy phép khai thác	Thông tin về tài nguyên môi trường	Giấy phép điều khiển phương tiện	Giấy Đăng ký phương tiện
	trạm y tế xã, cơ sở chuyên bán lẻ dược liệu, thuốc dược liệu, thuốc cổ truyền)														
20	Điều chỉnh nội dung Chứng chỉ hành nghề dược theo hình thức xét hồ sơ		Yêu cầu	Yêu cầu		Yêu cầu									
21	Điều chỉnh nội dung thông tin thuốc đã được cấp Giấy xác nhận thuộc thẩm quyền của Sở Y tế							Yêu cầu							
22	Gia hạn giấy chứng nhận đủ điều kiện kinh doanh thuốc đối với cơ sở bán buôn dược liệu		Yêu cầu		Yêu cầu			Yêu cầu							
23	Kê khai lại giá thuốc sản xuất trong nước							Yêu cầu							
24	Thông báo hoạt động bán lẻ thuốc lưu động							Yêu cầu							
25	Cấp bổ sung phạm vi hoạt động chuyên môn trong chứng chỉ hành nghề khám bệnh, chữa bệnh thuộc thẩm quyền của Sở Y tế.		Yêu cầu												
26	Cấp Giấy chứng nhận là lương y cho các đối tượng quy định tại Khoản 1, Điều 1, Thông tư số 29/2015/TT-BYT		Yêu cầu												
27	Cấp Giấy chứng nhận là lương y cho các đối tượng quy định tại Khoản 4, Điều 1, Thông tư số 29/2015/TT-BYT		Yêu cầu												
28	Cấp Giấy chứng nhận là lương y cho các đối tượng quy định tại Khoản 5, Điều 1, Thông tư số 29/2015/TT-BYT		Yêu cầu												
29	Cấp Giấy chứng nhận là lương y cho các đối tượng quy định tại Khoản 6, Điều 1, Thông tư số 29/2015/TT-BYT		Yêu cầu												
30	Cấp giấy phép hoạt động đối với cơ sở khám bệnh, chữa bệnh khi thay đổi tên cơ sở		Yêu cầu												

Kiến trúc Chính quyền điện tử tỉnh Bình Phước phiên bản 1.0

STT	Tên TTHC	Thông tin hồ sơ học ba học sinh, sinh viên	Thông tin bằng cấp, chứng chỉ, chứng nhận, xác nhận	Thông tin cán bộ, công chức, viên chức	Thông tin xuất xứ, chất lượng sản phẩm	Thông tin về hồ sơ bệnh án, giấy chứng nhận sức khỏe	Giấy phép lao động	Thông tin thuốc	Văn bản tuyển dụng	Thông tin tổ chức chính trị xã hội, tổ chức tôn giáo	Thông tin về lâm thủy sản	Giấy phép khai thác	Thông tin về tài nguyên môi trường	Giấy phép điều khiển phương tiện	Giấy Đăng ký phương tiện
	khám bệnh, chữa bệnh thuộc thẩm quyền của Sở Y tế														
31	Cấp giấy phép hoạt động khám bệnh, chữa bệnh nhân đạo đối với cơ sở khám bệnh, chữa bệnh thuộc thẩm quyền của Sở Y tế khi thay đổi tên cơ sở khám chữa bệnh		Yêu cầu												
32	Cấp lại Giấy chứng nhận là lương y thuộc thẩm quyền của Sở Y tế		Yêu cầu												
33	Cấp lại giấy phép hoạt động đối với cơ sở khám bệnh, chữa bệnh thuộc thẩm quyền của Sở Y tế do bị mất hoặc hư hỏng hoặc bị thu hồi do cấp không đúng thẩm quyền		Yêu cầu												
34	Cấp lại giấy phép hoạt động đối với trạm, điểm sơ cấp cứu chữ thập đỏ do mất, rách, hỏng		Yêu cầu	Yêu cầu											
35	Cấp lại giấy phép hoạt động khám bệnh, chữa bệnh nhân đạo đối với cơ sở khám bệnh, chữa bệnh thuộc thẩm quyền của Sở Y tế do bị mất hoặc hư hỏng hoặc giấy phép bị thu hồi do cấp không đúng thẩm quyền		Yêu cầu												
36	Cấp lần đầu chứng chỉ hành nghề khám bệnh, chữa bệnh đối với người Việt Nam thuộc thẩm quyền của Sở Y tế.		Yêu cầu												
37	Công bố cơ sở đủ điều kiện thực hiện khám sức khỏe lái xe thuộc thẩm quyền của Sở Y tế														
38	Công bố đủ điều kiện thực hiện khám sức khỏe cơ sở khám bệnh, chữa bệnh thuộc thẩm quyền của Sở Y tế														

Kiến trúc Chính quyền điện tử tỉnh Bình Phước phiên bản 1.0

STT	Tên TTHC	Thông tin hồ sơ học ba học sinh, sinh viên	Thông tin bằng cấp, chứng chỉ, chứng nhận, xác nhận	Thông tin cán bộ, công chức, viên chức	Thông tin xuất xứ, chất lượng sản phẩm	Thông tin về hồ sơ bệnh án, giấy chứng nhận sức khỏe	Giấy phép lao động	Thông tin thuốc	Văn bản tuyển dụng	Thông tin tổ chức chính trị xã hội, tổ chức tôn giáo	Thông tin về lâm thủy sản	Giấy phép khai thác	Thông tin về tài nguyên môi trường	Giấy phép điều khiển phương tiện	Giấy Đăng ký phương tiện
39	Cho phép áp dụng chính thức kỹ thuật mới, phương pháp mới trong khám bệnh, chữa bệnh đối với kỹ thuật mới, phương pháp mới thuộc thẩm quyền quản lý của Sở Y tế														
40	Cho phép Đoàn khám bệnh, chữa bệnh nước ngoài tổ chức khám bệnh, chữa bệnh nhân đạo tại cơ sở khám bệnh, chữa bệnh trực thuộc Sở Y tế		Yêu cầu	Yêu cầu						Yêu cầu					
41	Cho phép Đoàn khám bệnh, chữa bệnh trong nước tổ chức khám bệnh, chữa bệnh nhân đạo tại cơ sở khám bệnh, chữa bệnh trực thuộc Sở Y tế		Yêu cầu	Yêu cầu						Yêu cầu					
42	Cho phép đội khám bệnh, chữa bệnh chữ thập đỏ lưu động tổ chức khám bệnh, chữa bệnh nhân đạo tại cơ sở khám bệnh, chữa bệnh trực thuộc Sở Y tế		Yêu cầu	Yêu cầu						Yêu cầu					
43	Cấp giấy xác nhận nội dung quảng cáo mỹ phẩm				Yêu cầu										
44	Cấp lại giấy xác nhận nội dung quảng cáo mỹ phẩm khi có thay đổi về tên, địa chỉ của tổ chức, cá nhân chịu trách nhiệm và không thay đổi nội dung quảng cáo				Yêu cầu										
45	Cấp lại giấy xác nhận nội dung quảng cáo mỹ phẩm trong trường hợp bị mất hoặc hư hỏng				Yêu cầu										
46	Cấp lại giấy xác nhận nội dung quảng cáo mỹ phẩm trong trường hợp hết hiệu lực tại Khoản 2 Điều 21 Thông tư số 09/2015/TT-BYT				Yêu cầu										

Kiến trúc Chính quyền điện tử tỉnh Bình Phước phiên bản 1.0

STT	Tên TTHC	Thông tin hồ sơ học bạ học sinh, sinh viên	Thông tin bằng cấp, chứng chỉ, chứng nhận, xác nhận	Thông tin cán bộ, công chức, viên chức	Thông tin xuất xứ, chất lượng sản phẩm	Thông tin về hồ sơ bệnh án, giấy chứng nhận sức khỏe	Giấy phép lao động	Thông tin thuốc	Văn bản tuyển dụng	Thông tin tổ chức chính trị xã hội, tổ chức tôn giáo	Thông tin về lâm thủy sản	Giấy phép khai thác	Thông tin về tài nguyên môi trường	Giấy phép điều khiển phương tiện	Giấy Đăng ký phương tiện	
47	Công bố đủ điều kiện mua bán trang thiết bị y tế thuộc loại B, C, D				Yêu cầu											
48	Công bố đủ điều kiện sản xuất trang thiết bị y tế		Yêu cầu		Yêu cầu											
49	Công bố tiêu chuẩn áp dụng đối với trang thiết bị y tế thuộc loại A															
50	Cấp giấy chứng nhận bị nhiễm HIV do tai nạn rủi ro nghề nghiệp					Yêu cầu										
51	Cấp giấy chứng nhận bị phơi nhiễm với HIV do tai nạn rủi ro nghề nghiệp					Yêu cầu										
52	Công bố cơ sở đủ điều kiện cung cấp dịch vụ diệt côn trùng, diệt khuẩn trong lĩnh vực gia dụng và y tế bằng chế phẩm			Yêu cầu												
53	Công bố cơ sở đủ điều kiện sản xuất chế phẩm diệt côn trùng, diệt khuẩn trong lĩnh vực gia dụng và y tế				Yêu cầu											
54	Công bố đủ điều kiện điều trị nghiện chất dạng thuốc phiện							Yêu cầu								
55	Công bố lại đối với cơ sở đủ điều kiện điều trị nghiện chất dạng thuốc phiện bằng phương thức điện tử khi hồ sơ công bố bị hư hỏng hoặc bị mất							Yêu cầu								
Tổng số TTHC		0	31	11	18	6	0	17	0	3	0	0	0	0	0	0

Bảng 4.18.1: Phân tích thành phần hồ sơ của cả 2 loại TTHC liên thông (UBND cấp huyện)

STT	Tên TTHC	CMND/Hộ chiếu người Việt Nam	Hộ khẩu	Hộ chiếu người nước ngoài	GCNĐKDN ĐKDN/GCNKD/GCN đầu tư/Quyết định thành lập	Giấy xác nhận kiến thức về ATTP	Giấy chứng nhận đủ điều kiện PCCC	Giấy phép xây dựng	Hồ sơ dự án, đề án	Hồ sơ Bảo hiểm xã hội	Báo cáo đánh giá tác động môi trường đã phê duyệt	Giấy chứng nhận QSDĐ	Thông tin khai sinh	Phiếu lý lịch tư pháp	Thông tin thuế, tài chính
1	Cấp giấy phép hoạt động đối với cơ sở chăm sóc người khuyết tật; cơ sở chăm sóc người cao tuổi thuộc trách nhiệm quản lý của cấp huyện	Yêu cầu	Yêu cầu		Yêu cầu								Yêu cầu		
2	Cấp lại; điều chỉnh giấy phép hoạt động cơ sở chăm sóc người khuyết tật, cơ sở chăm sóc người cao tuổi thuộc trách nhiệm quản lý của cấp huyện	Yêu cầu	Yêu cầu		Yêu cầu								Yêu cầu		
3	Xác nhận đăng ký Kế hoạch bảo vệ môi trường	Yêu cầu	Yêu cầu		Yêu cầu						Yêu cầu				
4	Cấp GPXD (GPXD mới, giấy phép sửa chữa, cải tạo, giấy phép di dời công trình) đối với công trình, nhà ở riêng lẻ, XD trong đô thị, trung tâm cụm xã, trong khu bảo tồn, khu di tích lịch sử-văn hóa thuộc địa bàn quản lý, trừ các công trình thuộc thẩm quyền cấp GPXD của cấp trung ương, cấp tỉnh.	Yêu cầu	Yêu cầu		Yêu cầu		Yêu cầu		Yêu cầu			Yêu cầu			
5	Điều chỉnh, gia hạn, cấp lại GPXD đối với công trình, nhà ở riêng lẻ xây dựng trong đô thị, trung tâm cụm xã, trong khu bảo tồn, khu di tích lịch sử-văn hóa thuộc địa bàn quản lý, trừ các công trình thuộc thẩm quyền cấp GPXD của cấp trung ương, cấp tỉnh	Yêu cầu	Yêu cầu		Yêu cầu		Yêu cầu	Yêu cầu	Yêu cầu			Yêu cầu			
6	Chứng thực bản sao từ bản chính giấy tờ, văn bản do cơ quan, tổ chức có thẩm quyền của nước ngoài; cơ	Yêu cầu	Yêu cầu												

Kiến trúc Chính quyền điện tử tỉnh Bình Phước phiên bản 1.0

STT	Tên TTHC	CMND/Hộ chiếu người Việt Nam	Hộ khẩu	Hộ chiếu người nước ngoài	GCNĐKDN ĐKDN/GCNKD/GCN đầu tư/Quyết định thành lập	Giấy xác nhận kiến thức về ATP	Giấy chứng nhận đủ điều kiện PCCC	Giấy phép xây dựng	Hồ sơ dự án, đề án	Hồ sơ Bảo hiểm xã hội	Báo cáo đánh giá tác động môi trường đã phê duyệt	Giấy chứng nhận QSDĐ	Thông tin khai sinh	Phiếu lý lịch tư pháp	Thông tin thuế, tài chính
	quan, tổ chức có thẩm quyền của Việt Nam liên kết với cơ quan, tổ chức có thẩm quyền của nước ngoài cấp hoặc chứng nhận														
7	Chứng thực chữ ký người dịch mà người dịch không phải là cộng tác viên dịch thuật của Phòng Tư pháp	Yêu cầu	Yêu cầu												
8	Chứng thực chữ ký người dịch mà người dịch là cộng tác viên dịch thuật của Phòng Tư pháp	Yêu cầu	Yêu cầu												
9	Cấp Giấy phép sản xuất rượu thủ công nhằm mục đích kinh doanh	Yêu cầu	Yêu cầu		Yêu cầu	Yêu cầu									Yêu cầu
10	Cấp bản sao Trích lục hộ tịch	Yêu cầu	Yêu cầu										Yêu cầu		
11	Đăng ký thế chấp quyền sử dụng đất, quyền sử dụng đất đồng thời với tài sản gắn liền với đất hoặc quyền sử dụng đất đồng thời với tài sản gắn liền với đất hình thành trong tương lai	Yêu cầu	Yêu cầu									Yêu cầu			Yêu cầu
12	Xóa đăng ký thế chấp	Yêu cầu	Yêu cầu									Yêu cầu			
13	Cấp Giấy chứng nhận quyền sử dụng đất, quyền sở hữu nhà ở và tài sản khác gắn liền với đất cho người đã đăng ký quyền sử dụng đất lần đầu	Yêu cầu	Yêu cầu									Yêu cầu			Yêu cầu
14	Đăng ký và cấp Giấy chứng nhận quyền sử dụng đất, quyền sở hữu nhà ở và tài sản khác gắn liền với đất lần đầu	Yêu cầu	Yêu cầu									Yêu cầu			Yêu cầu
15	Đăng ký, cấp Giấy chứng nhận quyền sử dụng đất, quyền sở hữu nhà ở và tài	Yêu cầu	Yêu cầu									Yêu cầu			Yêu cầu

Kiến trúc Chính quyền điện tử tỉnh Bình Phước phiên bản 1.0

STT	Tên TTHC	CMND/Hộ chiếu người Việt Nam	Hộ khẩu	Hộ chiếu người nước ngoài	GCNĐKDN ĐKDN/GCNKD/GCN đầu tư/Quyết định thành lập	Giấy xác nhận kiến thức về ATTP	Giấy chứng nhận đủ điều kiện PCCC	Giấy phép xây dựng	Hồ sơ dự án, đề án	Hồ sơ Bảo hiểm xã hội	Báo cáo đánh giá tác động môi trường đã phê duyệt	Giấy chứng nhận QSDĐ	Thông tin khai sinh	Phiếu lý lịch tư pháp	Thông tin thuế, tài chính
	sản khác gắn liền với đất lần đầu đối với tài sản gắn liền với đất mà chủ sở hữu không đồng thời là người sử dụng đất														
16	Chuyển trường đối với học sinh THCS	Yêu cầu	Yêu cầu										Yêu cầu		
17	Thủ tục chuyển trường đối với học sinh tiểu học	Yêu cầu	Yêu cầu										Yêu cầu		
18	Xét cấp hỗ trợ ăn trưa cho trẻ em trong độ tuổi năm tuổi	Yêu cầu	Yêu cầu										Yêu cầu		
19	Đăng ký khai tử có yếu tố nước ngoài	Yêu cầu	Yêu cầu	Yêu cầu											
20	Đăng ký lại khai tử có yếu tố nước ngoài	Yêu cầu	Yêu cầu	Yêu cầu											
21	Ghi vào sổ hộ tịch việc kết hôn của công dân Việt Nam đã được giải quyết tại cơ quan có thẩm quyền của nước ngoài	Yêu cầu	Yêu cầu	Yêu cầu									Yêu cầu		
22	Ghi vào sổ hộ tịch việc ly hôn, hủy việc kết hôn của công dân Việt Nam đã được giải quyết tại cơ quan có thẩm quyền của nước ngoài	Yêu cầu	Yêu cầu	Yêu cầu									Yêu cầu		
23	Báo cáo tổ chức đại hội nhiệm kỳ, đại hội bất thường của hội				Yêu cầu									Yêu cầu	Yêu cầu
24	Cấp giấy phép thành lập và công nhận điều lệ quỹ				Yêu cầu										
25	Công nhận quỹ đủ điều kiện hoạt động và công nhận thành viên Hội đồng quản lý quỹ				Yêu cầu										
26	Đổi tên quỹ				Yêu cầu										
27	Hợp nhất, sáp nhập, chia, tách quỹ				Yêu cầu										
28	Phê duyệt điều lệ hội				Yêu cầu										
29	Thành lập hội				Yêu cầu										

Kiến trúc Chính quyền điện tử tỉnh Bình Phước phiên bản 1.0

STT	Tên TTHC	CMND/Hộ chiếu người Việt Nam	Hộ khẩu	Hộ chiếu người nước ngoài	GCNĐKDN ĐKDN/GCNKD/GCN đầu tư/Quyết định thành lập	Giấy xác nhận kiến thức về ATTP	Giấy chứng nhận đủ điều kiện PCCC	Giấy phép xây dựng	Hồ sơ dự án, đề án	Hồ sơ Bảo hiểm xã hội	Báo cáo đánh giá tác động môi trường đã phê duyệt	Giấy chứng nhận QSDĐ	Thông tin khai sinh	Phiếu lý lịch tư pháp	Thông tin thuế, tài chính
30	Thay đổi giấy phép thành lập và công nhận điều lệ (sửa đổi, bổ sung) quỹ				Yêu cầu										
31	Cấp Giấy phép bán lẻ sản phẩm thuốc lá	Yêu cầu	Yêu cầu		Yêu cầu	Yêu cầu	Yêu cầu	Yêu cầu	Yêu cầu						Yêu cầu
32	Cấp Giấy phép kinh doanh bán lẻ sản phẩm rượu	Yêu cầu	Yêu cầu		Yêu cầu	Yêu cầu	Yêu cầu	Yêu cầu	Yêu cầu						Yêu cầu
33	Cấp lại Giấy phép bán lẻ sản phẩm thuốc lá	Yêu cầu	Yêu cầu		Yêu cầu	Yêu cầu	Yêu cầu	Yêu cầu	Yêu cầu						Yêu cầu
34	Cấp lại Giấy phép kinh doanh bán lẻ sản phẩm rượu	Yêu cầu	Yêu cầu		Yêu cầu	Yêu cầu	Yêu cầu	Yêu cầu	Yêu cầu						Yêu cầu
35	Cấp sửa đổi, bổ sung Giấy phép bán lẻ sản phẩm thuốc lá	Yêu cầu	Yêu cầu		Yêu cầu	Yêu cầu	Yêu cầu	Yêu cầu	Yêu cầu						Yêu cầu
36	Cấp sửa đổi, bổ sung Giấy phép kinh doanh bán lẻ sản phẩm rượu	Yêu cầu	Yêu cầu		Yêu cầu	Yêu cầu	Yêu cầu	Yêu cầu	Yêu cầu						Yêu cầu
37	Cấp lại Giấy chứng nhận đăng ký hộ kinh doanh	Yêu cầu	Yêu cầu		Yêu cầu										Yêu cầu
38	Chấm dứt hoạt động của hộ kinh doanh	Yêu cầu	Yêu cầu		Yêu cầu										Yêu cầu
39	Đăng ký thành lập hộ kinh doanh	Yêu cầu	Yêu cầu		Yêu cầu										Yêu cầu
40	Đăng ký thay đổi nội dung đăng ký kinh doanh của hộ kinh doanh	Yêu cầu	Yêu cầu		Yêu cầu										Yêu cầu
41	Tạm ngừng hoạt động hộ kinh doanh	Yêu cầu	Yêu cầu		Yêu cầu										Yêu cầu
42	Cấp lại giấy chứng nhận đăng ký hợp tác xã (khi đổi từ giấy chứng nhận đăng ký kinh doanh sang giấy chứng nhận đăng ký hợp tác xã)	Yêu cầu	Yêu cầu		Yêu cầu										
43	Cấp lại Giấy chứng nhận đăng ký kinh doanh hợp tác xã	Yêu cầu	Yêu cầu		Yêu cầu										
44	Đăng ký kinh doanh hợp tác xã hợp nhất	Yêu cầu	Yêu cầu		Yêu cầu										
45	Đăng ký kinh doanh hợp tác xã sáp nhập	Yêu cầu	Yêu cầu		Yêu cầu										Yêu cầu

Kiến trúc Chính quyền điện tử tỉnh Bình Phước phiên bản 1.0

STT	Tên TTHC	CMND/Hộ chiếu người Việt Nam	Hộ khẩu	Hộ chiếu người nước ngoài	GCNĐKDN ĐKDN/GCNKD/GCN đầu tư/Quyết định thành lập	Giấy xác nhận kiến thức về ATTP	Giấy chứng nhận đủ điều kiện PCCC	Giấy phép xây dựng	Hồ sơ dự án, đề án	Hồ sơ Bảo hiểm xã hội	Báo cáo đánh giá tác động môi trường đã phê duyệt	Giấy chứng nhận QSDD	Thông tin khai sinh	Phiếu lý lịch tư pháp	Thông tin thuế, tài chính
46	Đăng ký kinh doanh khi hợp tác xã chia, tách	Yêu cầu	Yêu cầu		Yêu cầu										Yêu cầu
47	Đăng ký thành lập chi nhánh, văn phòng đại diện trực thuộc hợp tác xã	Yêu cầu	Yêu cầu		Yêu cầu										
48	Đăng ký thay đổi nơi đăng ký kinh doanh của hợp tác xã	Yêu cầu	Yêu cầu		Yêu cầu										
49	Tặng danh hiệu Chiến sỹ thi đua cơ sở	Yêu cầu	Yêu cầu												
50	Tặng danh hiệu Lao động tiên tiến;	Yêu cầu	Yêu cầu												
51	Tặng danh hiệu Tập thể lao động tiên tiến;	Yêu cầu	Yêu cầu												
52	Tặng danh hiệu thôn, ấp, bản, làng, khu phố văn hóa	Yêu cầu	Yêu cầu												
53	Tặng Giấy khen của Chủ tịch UBND cấp huyện về khen thưởng đối ngoại	Yêu cầu	Yêu cầu												
54	Tặng Giấy khen của Chủ tịch UBND cấp huyện về thành tích đột xuất;	Yêu cầu	Yêu cầu												
55	Tặng Giấy khen của Chủ tịch UBND cấp huyện về thành tích thi đua theo đợt, chuyên đề;	Yêu cầu	Yêu cầu												
56	Tặng Giấy khen của Chủ tịch UBND cấp huyện về thành tích thực hiện nhiệm vụ chính trị;	Yêu cầu	Yêu cầu												
57	Cấp Giấy chứng nhận đăng ký hoạt động của cơ sở hỗ trợ nạn nhân bạo lực gia đình (thẩm quyền của UBND cấp huyện)	Yêu cầu	Yêu cầu		Yêu cầu										
58	Cấp Giấy chứng nhận đăng ký hoạt động của cơ sở tư vấn về phòng, chống bạo lực gia đình (thẩm quyền của UBND cấp huyện)	Yêu cầu	Yêu cầu		Yêu cầu										

Kiến trúc Chính quyền điện tử tỉnh Bình Phước phiên bản 1.0

STT	Tên TTHC	CMND/Hộ chiếu người Việt Nam	Hộ khẩu	Hộ chiếu người nước ngoài	GCNĐKDN ĐKDN/GCNKD/GCN đầu tư/Quyết định thành lập	Giấy xác nhận kiến thức về ATTP	Giấy chứng nhận đủ điều kiện PCCC	Giấy phép xây dựng	Hồ sơ dự án, đề án	Hồ sơ Bảo hiểm xã hội	Báo cáo đánh giá tác động môi trường đã phê duyệt	Giấy chứng nhận QSDĐ	Thông tin khai sinh	Phiếu lý lịch tư pháp	Thông tin thuế, tài chính
59	Cấp giấy chứng nhận đủ điều kiện hoạt động điểm cung cấp dịch vụ trò chơi điện tử công cộng	Yêu cầu	Yêu cầu		Yêu cầu		Yêu cầu								
60	Cấp lại Giấy chứng nhận đăng ký hoạt động của cơ sở hỗ trợ nạn nhân bạo lực gia đình (thẩm quyền của UBND cấp huyện)	Yêu cầu	Yêu cầu		Yêu cầu										
61	Cấp lại Giấy chứng nhận đăng ký hoạt động của cơ sở tư vấn về phòng, chống bạo lực gia đình (thẩm quyền của UBND cấp huyện)	Yêu cầu	Yêu cầu		Yêu cầu										
62	Cấp lại giấy chứng nhận đủ điều kiện hoạt động điểm cung cấp dịch vụ trò chơi điện tử công cộng	Yêu cầu	Yêu cầu		Yêu cầu		Yêu cầu								
63	Công nhận “Tổ dân phố văn hóa” và tương đương	Yêu cầu	Yêu cầu												
64	Công nhận “Thôn văn hóa”, “Làng văn hóa”, “Ấp văn hóa”, “Bản văn hóa” và tương đương	Yêu cầu	Yêu cầu												
65	Công nhận lần đầu “Cơ quan đạt chuẩn văn hóa”, “Đơn vị đạt chuẩn văn hóa”, “Doanh nghiệp đạt chuẩn văn hóa”	Yêu cầu	Yêu cầu												
66	Đổi Giấy chứng nhận đăng ký hoạt động của cơ sở hỗ trợ nạn nhân bạo lực gia đình (thẩm quyền của UBND cấp huyện)	Yêu cầu	Yêu cầu		Yêu cầu										
67	Đổi Giấy chứng nhận đăng ký hoạt động của cơ sở tư vấn về phòng, chống bạo lực gia đình (thẩm quyền của UBND cấp huyện)	Yêu cầu	Yêu cầu		Yêu cầu										

Kiến trúc Chính quyền điện tử tỉnh Bình Phước phiên bản 1.0

STT	Tên TTHC	CMND/Hộ chiếu người Việt Nam	Hộ khẩu	Hộ chiếu người nước ngoài	GCNĐKDN ĐKDN/GCNKD/GCN đầu tư/Quyết định thành lập	Giấy xác nhận kiến thức về ATTP	Giấy chứng nhận đủ điều kiện PCCC	Giấy phép xây dựng	Hồ sơ dự án, đề án	Hồ sơ Bảo hiểm xã hội	Báo cáo đánh giá tác động môi trường đã phê duyệt	Giấy chứng nhận QSDĐ	Thông tin khai sinh	Phiếu lý lịch tư pháp	Thông tin thuế, tài chính
68	Gia hạn giấy chứng nhận đủ điều kiện hoạt động điểm cung cấp dịch vụ trò chơi điện tử công cộng	Yêu cầu	Yêu cầu		Yêu cầu		Yêu cầu								
69	Sửa đổi, bổ sung giấy chứng nhận đủ điều kiện hoạt động điểm cung cấp dịch vụ trò chơi điện tử công cộng	Yêu cầu	Yêu cầu		Yêu cầu		Yêu cầu								
70	Cấp lại Giấy phép sản xuất rượu thủ công nhằm mục đích kinh doanh	Yêu cầu	Yêu cầu		Yêu cầu	Yêu cầu									Yêu cầu
71	Cấp sửa đổi, bổ sung Giấy phép sản xuất rượu thủ công nhằm mục đích kinh doanh	Yêu cầu	Yêu cầu		Yêu cầu	Yêu cầu									Yêu cầu
Tổng số TTHC		63	63	4	44	9	12	7	8	0	1	7	8	1	21

Bảng 4.18.2: Phân tích thành phần hồ sơ của cả 2 loại TTHC liên thông (UBND cấp huyện)

STT	Tên TTHC	Thông tin hồ sơ học bạ học sinh, sinh viên	Thông tin bằng cấp, chứng chỉ, chứng nhận, xác nhận	Thông tin cán bộ, công chức, viên chức	Thông tin xuất xứ, chất lượng sản phẩm	Thông tin về hồ sơ bệnh án, giấy chứng nhận sức khỏe	Giấy phép lao động	Thông tin thuốc	Văn bản tuyển dụng	Thông tin tổ chức chính trị xã hội, tổ chức tôn giáo	Thông tin về lâm thủy sản	Giấy phép khai thác	Thông tin về tài nguyên môi trường	Giấy phép điều khiển phương tiện	Giấy Đăng ký phương tiện
1	Cấp giấy phép hoạt động đối với cơ sở chăm sóc người khuyết tật; cơ sở chăm sóc người cao tuổi thuộc trách nhiệm quản lý của cấp huyện		Yêu cầu												
2	Cấp lại; điều chỉnh giấy phép hoạt động cơ sở chăm sóc người khuyết tật, cơ sở chăm sóc người cao tuổi thuộc trách nhiệm quản lý của cấp huyện		Yêu cầu												
3	Xác nhận đăng ký Kế hoạch bảo vệ môi trường														

Kiến trúc Chính quyền điện tử tỉnh Bình Phước phiên bản 1.0

STT	Tên TTHC	Thông tin hồ sơ học bạ học sinh, sinh viên	Thông tin bằng cấp, chứng chỉ, chứng nhận, xác nhận	Thông tin cán bộ, công chức, viên chức	Thông tin xuất xứ, chất lượng sản phẩm	Thông tin về hồ sơ bệnh án, giấy chứng nhận sức khỏe	Giấy phép lao động	Thông tin thuốc	Văn bản tuyển dụng	Thông tin tổ chức chính trị xã hội, tổ chức tôn giáo	Thông tin về lâm thủy sản	Giấy phép khai thác	Thông tin về tài nguyên môi trường	Giấy phép điều khiển phương tiện	Giấy Đăng ký phương tiện
4	Cấp GPXD (GPXD mới, giấy phép sửa chữa, cải tạo, giấy phép di dời công trình) đối với công trình, nhà ở riêng lẻ, XD trong đô thị, trung tâm cụm xã, trong khu bảo tồn, khu di tích lịch sử-văn hóa thuộc địa bàn quản lý, trừ các công trình thuộc thẩm quyền cấp GPXD của cấp trung ương, cấp tỉnh.			Yêu cầu											
5	Điều chỉnh, gia hạn, cấp lại GPXD đối với công trình, nhà ở riêng lẻ xây dựng trong đô thị, trung tâm cụm xã, trong khu bảo tồn, khu di tích lịch sử-văn hóa thuộc địa bàn quản lý, trừ các công trình thuộc thẩm quyền cấp GPXD của cấp trung ương, cấp tỉnh			Yêu cầu											
6	Chứng thực bản sao từ bản chính giấy tờ, văn bản do cơ quan, tổ chức có thẩm quyền của nước ngoài; cơ quan, tổ chức có thẩm quyền của Việt Nam liên kết với cơ quan, tổ chức có thẩm quyền của nước ngoài cấp hoặc chứng nhận														
7	Chứng thực chữ ký người dịch mà người dịch không phải là cộng tác viên dịch thuật của Phòng Tư pháp														
8	Chứng thực chữ ký người dịch mà người dịch là cộng tác viên dịch thuật của Phòng Tư pháp														
9	Cấp Giấy phép sản xuất rượu thủ công nhằm mục đích kinh doanh		Yêu cầu		Yêu cầu										
10	Cấp bản sao Trích lục hộ tịch														
11	Đăng ký thế chấp quyền sử dụng đất, quyền sử dụng đất đồng thời với tài sản gắn liền														

Kiến trúc Chính quyền điện tử tỉnh Bình Phước phiên bản 1.0

STT	Tên TTHC	Thông tin hồ sơ học bạ học sinh, sinh viên	Thông tin bằng cấp, chứng chỉ, chứng nhận, xác nhận	Thông tin cán bộ, công chức, viên chức	Thông tin xuất xứ, chất lượng sản phẩm	Thông tin về hồ sơ bệnh án, giấy chứng nhận sức khỏe	Giấy phép lao động	Thông tin thuốc	Văn bản tuyển dụng	Thông tin tổ chức chính trị xã hội, tổ chức tôn giáo	Thông tin về lâm thủy sản	Giấy phép khai thác	Thông tin về tài nguyên môi trường	Giấy phép điều khiển phương tiện	Giấy Đăng ký phương tiện
	với đất hoặc quyền sử dụng đất đồng thời với tài sản gắn liền với đất hình thành trong tương lai														
12	Xóa đăng ký thế chấp														
13	Cấp Giấy chứng nhận quyền sử dụng đất, quyền sở hữu nhà ở và tài sản khác gắn liền với đất cho người đã đăng ký quyền sử dụng đất lần đầu														
14	Đăng ký và cấp Giấy chứng nhận quyền sử dụng đất, quyền sở hữu nhà ở và tài sản khác gắn liền với đất lần đầu														
15	Đăng ký, cấp Giấy chứng nhận quyền sử dụng đất, quyền sở hữu nhà ở và tài sản khác gắn liền với đất lần đầu đối với tài sản gắn liền với đất mà chủ sở hữu không đồng thời là người sử dụng đất														
16	Chuyển trường đối với học sinh THCS	Yêu cầu	Yêu cầu												
17	Thủ tục chuyển trường đối với học sinh tiểu học	Yêu cầu	Yêu cầu												
18	Xét cấp hỗ trợ ăn trưa cho trẻ em trong độ tuổi năm tuổi														
19	Đăng ký khai tử có yếu tố nước ngoài														
20	Đăng ký lại khai tử có yếu tố nước ngoài														
21	Ghi vào sổ hộ tịch việc kết hôn của công dân Việt Nam đã được giải quyết tại cơ quan có thẩm quyền của nước ngoài														
22	Ghi vào sổ hộ tịch việc ly hôn, hủy việc kết hôn của công dân Việt Nam đã được giải quyết tại cơ quan có thẩm quyền của nước ngoài														

Kiến trúc Chính quyền điện tử tỉnh Bình Phước phiên bản 1.0

STT	Tên TTHC	Thông tin hồ sơ học bạ học sinh, sinh viên	Thông tin bằng cấp, chứng chỉ, chứng nhận, xác nhận	Thông tin cán bộ, công chức, viên chức	Thông tin xuất xứ, chất lượng sản phẩm	Thông tin về hồ sơ bệnh án, giấy chứng nhận sức khỏe	Giấy phép lao động	Thông tin thuốc	Văn bản tuyển dụng	Thông tin tổ chức chính trị xã hội, tổ chức tôn giáo	Thông tin về lâm sản	Giấy phép khai thác	Thông tin về tài nguyên môi trường	Giấy phép điều khiển phương tiện	Giấy Đăng ký phương tiện
23	Báo cáo tổ chức đại hội nhiệm kỳ, đại hội bất thường của hội		Yêu cầu	Yêu cầu					Yêu cầu						
24	Cấp giấy phép thành lập và công nhận điều lệ quỹ									Yêu cầu					
25	Công nhận quỹ đủ điều kiện hoạt động và công nhận thành viên Hội đồng quản lý quỹ									Yêu cầu					
26	Đổi tên quỹ									Yêu cầu					
27	Hợp nhất, sáp nhập, chia, tách quỹ									Yêu cầu					
28	Phê duyệt điều lệ hội									Yêu cầu					
29	Thành lập hội									Yêu cầu					
30	Thay đổi giấy phép thành lập và công nhận điều lệ (sửa đổi, bổ sung) quỹ									Yêu cầu					
31	Cấp Giấy phép bán lẻ sản phẩm thuốc lá		Yêu cầu		Yêu cầu										
32	Cấp Giấy phép kinh doanh bán lẻ sản phẩm rượu		Yêu cầu		Yêu cầu										
33	Cấp lại Giấy phép bán lẻ sản phẩm thuốc lá		Yêu cầu		Yêu cầu										
34	Cấp lại Giấy phép kinh doanh bán lẻ sản phẩm rượu		Yêu cầu		Yêu cầu										
35	Cấp sửa đổi, bổ sung Giấy phép bán lẻ sản phẩm thuốc lá		Yêu cầu		Yêu cầu										
36	Cấp sửa đổi, bổ sung Giấy phép kinh doanh bán lẻ sản phẩm rượu		Yêu cầu		Yêu cầu										
37	Cấp lại Giấy chứng nhận đăng ký hộ kinh doanh		Yêu cầu												
38	Chấm dứt hoạt động của hộ kinh doanh		Yêu cầu												
39	Đăng ký thành lập hộ kinh doanh		Yêu cầu												
40	Đăng ký thay đổi nội dung đăng ký kinh doanh của hộ kinh doanh		Yêu cầu												
41	Tạm ngừng hoạt động hộ kinh doanh		Yêu cầu												
42	Cấp lại giấy chứng nhận đăng ký hợp tác xã (khi đổi từ giấy		Yêu cầu							Yêu cầu					

Kiến trúc Chính quyền điện tử tỉnh Bình Phước phiên bản 1.0

STT	Tên TTHC	Thông tin hồ sơ học ba học sinh, sinh viên	Thông tin bằng cấp, chứng chỉ, chứng nhận, xác nhận	Thông tin cán bộ, công chức, viên chức	Thông tin xuất xứ, chất lượng sản phẩm	Thông tin về hồ sơ bệnh án, giấy chứng nhận sức khỏe	Giấy phép lao động	Thông tin thuốc	Văn bản tuyển dụng	Thông tin tổ chức chính trị xã hội, tổ chức tôn giáo	Thông tin về lâm thủy sản	Giấy phép khai thác	Thông tin về tài nguyên môi trường	Giấy phép điều khiển phương tiện	Giấy Đăng ký phương tiện
	chứng nhận đăng ký kinh doanh sang giấy chứng nhận đăng ký hợp tác xã)														
43	Cấp lại Giấy chứng nhận đăng ký kinh doanh hợp tác xã		Yêu cầu	Yêu cầu						Yêu cầu					
44	Đăng ký kinh doanh hợp tác xã hợp nhất		Yêu cầu	Yêu cầu						Yêu cầu					
45	Đăng ký kinh doanh hợp tác xã sáp nhập			Yêu cầu						Yêu cầu					
46	Đăng ký kinh doanh khi hợp tác xã chia, tách			Yêu cầu						Yêu cầu					
47	Đăng ký thành lập chi nhánh, văn phòng đại diện trực thuộc hợp tác xã		Yêu cầu	Yêu cầu						Yêu cầu					
48	Đăng ký thay đổi nơi đăng ký kinh doanh của hợp tác xã		Yêu cầu	Yêu cầu						Yêu cầu					
49	Tặng danh hiệu Chiến sỹ thi đua cơ sở			Yêu cầu											
50	Tặng danh hiệu Lao động tiên tiến;			Yêu cầu											
51	Tặng danh hiệu Tập thể lao động tiên tiến;			Yêu cầu											
52	Tặng danh hiệu thôn, ấp, bản, làng, khu phố văn hóa			Yêu cầu											
53	Tặng Giấy khen của Chủ tịch UBND cấp huyện về khen thưởng đối ngoại			Yêu cầu											
54	Tặng Giấy khen của Chủ tịch UBND cấp huyện về thành tích đột xuất;			Yêu cầu											
55	Tặng Giấy khen của Chủ tịch UBND cấp huyện về thành tích thi đua theo đợt, chuyên đề;			Yêu cầu											
56	Tặng Giấy khen của Chủ tịch UBND cấp huyện về thành tích thực hiện nhiệm vụ chính trị;			Yêu cầu											
57	Cấp Giấy chứng nhận đăng ký hoạt động của cơ sở hỗ trợ nạn														

Kiến trúc Chính quyền điện tử tỉnh Bình Phước phiên bản 1.0

STT	Tên TTHC	Thông tin hồ sơ học bạ học sinh, sinh viên	Thông tin bằng cấp, chứng chỉ, chứng nhận, xác nhận	Thông tin cán bộ, công chức, viên chức	Thông tin xuất xứ, chất lượng sản phẩm	Thông tin về hồ sơ bệnh án, giấy chứng nhận sức khỏe	Giấy phép lao động	Thông tin thuốc	Văn bản tuyển dụng	Thông tin tổ chức chính trị xã hội, tổ chức tôn giáo	Thông tin về lâm thủy sản	Giấy phép khai thác	Thông tin về tài nguyên môi trường	Giấy phép điều khiển phương tiện	Giấy Đăng ký phương tiện
	nhân bạo lực gia đình (thẩm quyền của UBND cấp huyện)														
58	Cấp Giấy chứng nhận đăng ký hoạt động của cơ sở tư vấn về phòng, chống bạo lực gia đình (thẩm quyền của UBND cấp huyện)														
59	Cấp giấy chứng nhận đủ điều kiện hoạt động điểm cung cấp dịch vụ trò chơi điện tử công cộng														
60	Cấp lại Giấy chứng nhận đăng ký hoạt động của cơ sở hỗ trợ nạn nhân bạo lực gia đình (thẩm quyền của UBND cấp huyện)														
61	Cấp lại Giấy chứng nhận đăng ký hoạt động của cơ sở tư vấn về phòng, chống bạo lực gia đình (thẩm quyền của UBND cấp huyện)														
62	Cấp lại giấy chứng nhận đủ điều kiện hoạt động điểm cung cấp dịch vụ trò chơi điện tử công cộng														
63	Công nhận “Tổ dân phố văn hóa” và tương đương									Yêu cầu					
64	Công nhận “Thôn văn hóa”, “Làng văn hóa”, “Ấp văn hóa”, “Bản văn hóa” và tương đương									Yêu cầu					
65	Công nhận lần đầu “Cơ quan đạt chuẩn văn hóa”, “Đơn vị đạt chuẩn văn hóa”, “Doanh nghiệp đạt chuẩn văn hóa”									Yêu cầu					
66	Đổi Giấy chứng nhận đăng ký hoạt động của cơ sở hỗ trợ nạn nhân bạo lực gia đình (thẩm quyền của UBND cấp huyện)														
67	Đổi Giấy chứng nhận đăng ký hoạt động của cơ sở tư vấn về														

Kiến trúc Chính quyền điện tử tỉnh Bình Phước phiên bản 1.0

STT	Tên TTHC	Thông tin hồ sơ học ba học sinh, sinh viên	Thông tin bằng cấp, chứng chỉ, chứng nhận, xác nhận	Thông tin cán bộ, công chức, viên chức	Thông tin xuất xứ, chất lượng sản phẩm	Thông tin về hồ sơ bệnh án, giấy chứng nhận sức khỏe	Giấy phép lao động	Thông tin thuốc	Văn bản tuyển dụng	Thông tin tổ chức chính trị xã hội, tổ chức tôn giáo	Thông tin về lâm thủy sản	Giấy phép khai thác	Thông tin về tài nguyên môi trường	Giấy phép điều khiển phương tiện	Giấy Đăng ký phương tiện
	phòng, chống bạo lực gia đình (thẩm quyền của UBND cấp huyện)														
68	Gia hạn giấy chứng nhận đủ điều kiện hoạt động điểm cung cấp dịch vụ trò chơi điện tử công cộng														
69	Sửa đổi, bổ sung giấy chứng nhận đủ điều kiện hoạt động điểm cung cấp dịch vụ trò chơi điện tử công cộng														
70	Cấp lại Giấy phép sản xuất rượu thủ công nhằm mục đích kinh doanh		Yêu cầu		Yêu cầu										
71	Cấp sửa đổi, bổ sung Giấy phép sản xuất rượu thủ công nhằm mục đích kinh doanh		Yêu cầu		Yêu cầu										
Tổng số TTHC		2	24	17	9	0	0	0	1	17	0	0	0	0	0

Bảng 4.19.1: Phân tích thành phần hồ sơ của cả 2 loại TTHC liên thông (UBND cấp xã)

STT	Tên TTHC	CMND/Hộ chiếu người Việt Nam	Hộ khẩu	Hộ chiếu người nước ngoài	GCNĐKDN ĐKDN/GCNK D/GCN đầu tư/Quyết định thành lập	Giấy xác nhận kiến thức về ATTP	Giấy chứng nhận đủ điều kiện PCCC	Giấy phép xây dựng	Hồ sơ dự án, đề án	Hồ sơ Bảo hiểm xã hội	Báo cáo đánh giá tác động môi trường đã phê duyệt	Giấy chứng nhận QSDĐ	Thông tin khai sinh	Phiếu lý lịch tư pháp	Thông tin thuế, tài chính
1	Đăng ký hoạt động nhóm trẻ đối với những nơi mạng lưới cơ sở giáo dục mầm non chưa đáp ứng đủ nhu cầu đưa trẻ tới trường, lớp	Yêu cầu	Yêu cầu										Yêu cầu		
2	Thành lập nhóm trẻ, lớp mẫu giáo độc lập tư thục	Yêu cầu	Yêu cầu		Yêu cầu	Yêu cầu	Yêu cầu	Yêu cầu					Yêu cầu		
3	Cấp Giấy xác nhận tình trạng hôn nhân	Yêu cầu	Yêu cầu										Yêu cầu	Yêu cầu	
4	Đăng ký chấm dứt giám hộ	Yêu cầu	Yêu cầu												

Kiến trúc Chính quyền điện tử tỉnh Bình Phước phiên bản 1.0

STT	Tên TTHC	CMND/Hộ chiếu người Việt Nam	Hộ khẩu	Hộ chiếu người nước ngoài	GCNDKDN ĐKDN/GCNK D/GCN đầu tư/Quyết định thành lập	Giấy xác nhận kiến thức về ATTP	Giấy chứng nhận đủ điều kiện PCCC	Giấy phép xây dựng	Hồ sơ dự án, đề án	Hồ sơ Bảo hiểm xã hội	Báo cáo đánh giá tác động môi trường đã phê duyệt	Giấy chứng nhận QSDĐ	Thông tin khai sinh	Phiếu lý lịch tư pháp	Thông tin thuế, tài chính
5	Đăng ký giám hộ	Yêu cầu	Yêu cầu												
6	Đăng ký kết hôn	Yêu cầu	Yêu cầu												
7	Đăng ký kết hôn có yếu tố nước ngoài tại khu vực biên giới	Yêu cầu	Yêu cầu										Yêu cầu	Yêu cầu	
8	Đăng ký kết hôn lưu động	Yêu cầu	Yêu cầu												
9	Đăng ký khai sinh	Yêu cầu	Yêu cầu										Yêu cầu		
10	Đăng ký khai sinh có yếu tố nước ngoài tại khu vực biên giới	Yêu cầu	Yêu cầu										Yêu cầu	Yêu cầu	
11	Đăng ký khai sinh cho người đã có hồ sơ, giấy tờ cá nhân	Yêu cầu	Yêu cầu										Yêu cầu		
12	Đăng ký khai sinh kết hợp đăng ký nhận cha, mẹ, con	Yêu cầu	Yêu cầu										Yêu cầu		
13	Đăng ký khai sinh lưu động	Yêu cầu	Yêu cầu										Yêu cầu		
14	Đăng ký lại kết hôn	Yêu cầu	Yêu cầu												
15	Đăng ký lại khai sinh	Yêu cầu	Yêu cầu										Yêu cầu		
Tổng số TTHC		15	15	0	1	1	1	1	0	0	0	0	10	3	0

Bảng 4.19.2: Phân tích thành phần hồ sơ của cả 2 loại TTHC liên thông (UBND cấp xã)

STT	Tên TTHC	Thông tin hồ sơ học bạ sinh, sinh viên	Thông tin bằng cấp, chứng chỉ, chứng nhận, xác nhận	Thông tin cán bộ, công chức, viên chức	Thông tin xuất xứ, chất lượng sản phẩm	Thông tin về hồ sơ bệnh án, giấy chứng nhận sức khỏe	Giấy phép lao động	Thông tin thuốc	Văn bản tuyên dụng	Thông tin tổ chức chính trị xã hội, tổ chức tôn giáo	Thông tin về lâm thủy sản	Giấy phép khai thác	Thông tin về tài nguyên môi trường	Giấy phép điều khiển phương tiện	Giấy Đăng ký phương tiện
1	Đăng ký hoạt động nhóm trẻ đối với những nơi mạng lưới cơ sở giáo dục mầm non chưa đáp ứng đủ nhu cầu đưa trẻ tới trường, lớp														
2	Thành lập nhóm trẻ, lớp mẫu giáo độc lập tư thục														
3	Cấp Giấy xác nhận tình trạng hôn nhân														
4	Đăng ký chấm dứt giám hộ														
5	Đăng ký giám hộ														
6	Đăng ký kết hôn														
7	Đăng ký kết hôn có yếu tố nước ngoài tại khu vực biên giới														
8	Đăng ký kết hôn lưu động														
9	Đăng ký khai sinh					Yêu cầu									
10	Đăng ký khai sinh có yếu tố nước ngoài tại khu vực biên giới														
11	Đăng ký khai sinh cho người đã có hồ sơ, giấy tờ cá nhân					Yêu cầu									
12	Đăng ký khai sinh kết hợp đăng ký nhận cha, mẹ, con					Yêu cầu									
13	Đăng ký khai sinh lưu động														
14	Đăng ký lại kết hôn														
15	Đăng ký lại khai sinh					Yêu cầu									
Tổng số TTHC		0	0	0	0	4	0	0	0	0	0	0	0	0	0

Thông kê số lượng TTHC theo đơn vị theo các trường thông tin (Ban Quản lý khu kinh tế → Sở Nông Nghiệp và Phát triển Nông thôn)

STT	Các trường thông tin	Ban Quản lý khu kinh tế	Sở Công Thương	Sở GD&ĐT	Sở GTVT	Sở KH-ĐT	Sở KH-CN	Sở LĐTBXH	Sở Ngoại Vụ	Sở Nội Vụ	Sở NN&PTNT
1	CMND/Hộ chiếu người Việt Nam	5	40	12	5	14	38	26	3	28	4
2	Hộ khẩu	0	0	3	2	1	2	21	0	19	0
3	Hộ chiếu người nước ngoài	6	0	1	4	1	0	6	0	1	0
4	GCNĐKDN/GCNKD/GCN đầu tư/Quyết định thành lập	15	40	1	3	14	36	26	1	10	4
5	Giấy xác nhận kiến thức về ATTP	0	5	0	0	0	0	0	0	0	0
6	Giấy chứng nhận đủ điều kiện PCCC	2	10	0	0	0	4	0	0	0	0
7	Giấy phép xây dựng	0	0	0	0	0	0	0	0	0	0
8	Hồ sơ dự án, đề án	3	7	2	2	0	27	0	0	1	0
9	Hồ sơ Bảo hiểm xã hội	0	0	0	0	5	0	3	0	0	0
10	Báo cáo đánh giá tác động môi trường	0	12	0	0	0	4	1	0	0	1
11	Giấy chứng nhận QSDĐ/Quyền sở hữu tài sản	0	0	0	0	0	8	0	0	0	0
12	Thông tin khai sinh, khai tử	0	0	3	0	0	2	19	2	8	0
13	Thông tin lý lịch tư pháp	0	0	0	0	0	2	0	0	14	0
14	Thông tin thuế, tài chính	7	6	0	0	13	13	2	0	5	0
15	Thông tin hồ sơ học ba học sinh, sinh viên	1	0	11	0	0	0	4	0	0	0
16	Thông tin về bằng cấp, chứng chỉ, chứng nhận, xác nhận	9	17	10	2	8	21	35	0	12	3
17	Thông tin cán bộ, công chức, viên chức	0	4	0	0	13	12	0	3	11	0
18	Thông tin xuất xứ, chất lượng sản phẩm	0	16	0	0	0	10	0	0	0	0
19	Thông tin về hồ sơ bệnh án	2	0	3	2	0	13	2	0	8	0
20	Giấy phép lao động	2	0	0	0	0	0	0	0	0	0
21	Thông tin thuốc	0	0	0	0	0	0	0	0	0	0
22	Văn bản tuyên dụng	1	0	0	0	0	11	0	0	8	0
23	Thông tin tổ chức chính trị xã hội, tổ chức tôn giáo	14	0	0	2	0	0	28	0	8	0
24	Thông tin về lâm thủy sản	0	0	0	0	0	0	0	0	0	1

Kiến trúc Chính quyền điện tử tỉnh Bình Phước phiên bản 1.0

STT	Các trường thông tin	Ban Quản lý khu kinh tế	Sở Công Thương	Sở GD&ĐT	Sở GTVT	Sở KH-ĐT	Sở KH-CN	Sở LĐTBXH	Sở Ngoại Vụ	Sở Nội Vụ	Sở NN&PTNT
25	Giấy phép khai thác	0	0	0	0	0	0	0	0	0	0
26	Thông tin về tài nguyên môi trường	0	0	0	0	0	0	0	0	0	0
27	Giấy phép điều khiển phương tiện	0	0	0	5	0	0	0	0	0	0
28	Giấy đăng ký phương tiện	0	0	0	1	0	0	0	0	0	0

Thống kê số lượng TTHC theo đơn vị theo các trường thông tin (Sở Nông Nghiệp và Phát triển Nông thôn → Cấp xã)

STT	Các trường thông tin	Sở Tài Chính	Sở TN&MT	Sở TTTT	Sở Tư Pháp	Sở VHTT&DL	Sở Xây dựng	Sở Y tế	UBND cấp huyện	UBND cấp xã
1	CMND/Hộ chiếu người Việt Nam	1	10	34	31	70	2	55	63	15
2	Hộ khẩu	0	4	10	24	25	0	14	63	15
3	Hộ chiếu người nước ngoài	0	0	4	3	12	0	1	4	0
4	GCNĐKDN/GCNKD/GCN đầu tư/Quyết định thành lập	1	10	34	12	63	2	39	44	1
5	Giấy xác nhận kiến thức về ATTP	0	0	0	0	2	0	0	9	1
6	Giấy chứng nhận đủ điều kiện PCCC	0	0	3	0	2	0	0	12	1
7	Giấy phép xây dựng	0	3	2	0	1	2	0	7	1
8	Hồ sơ dự án, đề án	0	5	10	0	36	2	1	8	0
9	Hồ sơ Bảo hiểm xã hội	0	0	0	0	0	0	0	0	0
10	Báo cáo đánh giá tác động môi trường	0	1	3	0	19	0	0	1	0
11	Giấy chứng nhận QSDĐ/Quyền sở hữu tài sản	0	6	1	4	20	2	0	7	0
12	Thông tin khai sinh, khai tử	0	0	1	4	8	0	4	8	10
13	Thông tin lý lịch tư pháp	0	0	0	3	1	0	4	1	3
14	Thông tin thuế, tài chính	1	3	12	9	9	2	6	21	0
15	Thông tin hồ sơ học ba học sinh, sinh viên	0	0	0	0	0	0	0	2	0
16	Thông tin về bằng cấp, chứng chỉ, chứng nhận, xác nhận	0	2	15	18	27	1	31	24	0
17	Thông tin cán bộ, công chức, viên chức	0	0	1	18	10	0	11	17	0
18	Thông tin xuất xứ, chất lượng sản phẩm	1	0	9	0	4	0	18	9	0

Kiến trúc Chính quyền điện tử tỉnh Bình Phước phiên bản 1.0

STT	Các trường thông tin	Sở Tài Chính	Sở TN&MT	Sở TTTT	Sở Tư Pháp	Sở VHTT&DL	Sở Xây dựng	Sở Y tế	UBND cấp huyện	UBND cấp xã
19	Thông tin về hồ sơ bệnh án	0	0	0	9	15	0	6	0	4
20	Giấy phép lao động	0	0	0	0	0	0	0	0	0
21	Thông tin thuốc	0	0	0	0	0	0	17	0	0
22	Văn bản tuyên dụng	0	0	0	7	0	0	0	1	0
23	Thông tin tổ chức chính trị xã hội, tổ chức tôn giáo	0	0	0	0	0	0	3	17	0
24	Thông tin về lâm thủy sản	0	0	0	0	0	0	0	0	0
25	Giấy phép khai thác	0	1	0	0	0	0	0	0	0
26	Thông tin về tài nguyên môi trường	0	2	0	0	0	0	0	0	0
27	Giấy phép điều khiển phương tiện	0	0	0	0	0	0	0	0	0
28	Giấy đăng ký phương tiện	0	0	0	0	0	0	0	0	0

Kiến trúc Chính quyền điện tử tỉnh Bình Phước phiên bản 1.0

Trên cơ sở phân tích 497 TTHC, các thành phần hồ sơ được sử dụng ở nhiều cơ quan được thống kê như sau:

STT	Các trường thông tin	Tổng TTHC	Số lượng cơ quan
1	CMND/Hộ chiếu người Việt Nam	456	19
2	Hộ khẩu	203	13
3	Hộ chiếu người nước ngoài	43	11
4	GCNĐKDN/GCNKD/GCN đầu tư/Quyết định thành lập	356	19
5	Giấy xác nhận kiến thức về ATTP	17	4
6	Giấy chứng nhận đủ điều kiện PCCC	34	7
7	Giấy phép xây dựng	16	6
8	Hồ sơ dự án, đề án	104	12
9	Hồ sơ Bảo hiểm xã hội	8	2
10	Báo cáo đánh giá tác động môi trường	42	8
11	Giấy chứng nhận QSDĐ/Quyền sở hữu tài sản	48	7
12	Thông tin khai sinh, khai tử	69	11
13	Thông tin lý lịch tư pháp	28	7
14	Thông tin thuê, tài chính	109	14
15	Thông tin hồ sơ học ba học sinh, sinh viên	18	4
16	Thông tin về bằng cấp, chứng chỉ, chứng nhận, xác nhận	235	16
17	Thông tin cán bộ, công chức, viên chức	100	10
18	Thông tin xuất xứ, chất lượng sản phẩm	67	7
19	Thông tin về hồ sơ bệnh án	64	10
20	Giấy phép lao động	2	1
21	Thông tin thuốc	17	1
22	Văn bản tuyển dụng	28	5
23	Thông tin tổ chức chính trị xã hội, tổ chức tôn giáo	72	6
24	Thông tin về lâm thủy sản	1	1
25	Giấy phép khai thác	1	1
26	Thông tin về tài nguyên môi trường	2	1
27	Giấy phép điều khiển phương tiện	5	1
28	Giấy đăng ký phương tiện	1	1

Kiến trúc Chính quyền điện tử tỉnh Bình Phước phiên bản 1.0

Trong đó:

+ CMND(CCCD)/Hộ chiếu chứa các trường thông tin như: Số CMND/Số định danh cá nhân/Hộ chiếu; Họ và tên khai sinh; Họ và tên gọi khác; Ngày tháng năm sinh; Giới tính; Quê quán; Nơi thường trú; Nơi sinh; Dân tộc; Quốc tịch;

+ Hộ khẩu gồm các thông tin chính như: Số CMND/Hộ chiếu; Họ và tên; Họ và tên gọi khác; Ngày tháng năm sinh; Nơi sinh, Giới tính; Quê quán; Nơi thường trú; Địa chỉ nơi ở hiện tại; Dân tộc; Quốc tịch; Tôn giáo; Nghề nghiệp, nơi làm việc...

+ Hộ chiếu người nước ngoài gồm các thông tin chính như: Số hộ chiếu; Ảnh; Họ và tên; Ngày sinh; Giới tính; Nơi sinh; Cơ quan cấp; Nơi cấp; Các nước có thể đi đến; Thời hạn sử dụng; Vùng để xác nhận thị thực; Thông tin trẻ em ghép hộ chiếu...

+ Giấy chứng nhận đăng ký doanh nghiệp gồm các thông tin chính như: Mã số doanh nghiệp; Tên doanh nghiệp; Địa chỉ trụ sở chính; Vốn điều lệ; Người đại diện pháp luật của doanh nghiệp, đây là các thông tin nhằm định danh doanh nghiệp và cung cấp các thông tin liên quan đến doanh nghiệp đó

+ Giấy phép xây dựng gồm các thông tin chính như: Nơi cấp; Người được cấp; Được phép xây dựng gì; theo thiết kế số; Thông tin về quyền sử dụng đất; Hiệu lực...

+ Thông tin dự án gồm các thông tin chính như: Tên dự án; số Quyết định số; ngày phê duyệt; cơ quan phê duyệt...

+ Báo cáo đánh giá tác động môi trường bao gồm các thông tin chính như: Doanh nghiệp, cơ quan chủ dự án; Tên đầy đủ của Dự án; Cơ quan tổ chức thẩm định báo cáo đánh giá tác động môi trường;

+ Giấy chứng nhận quyền sử dụng đất gồm tối thiểu các thông tin sau: Họ và tên người sử dụng đất; Năm sinh; Số CMT; Nơi ĐKTT; Thửa đất số; Địa chỉ Thửa đất; Diện tích; Hình thức sử dụng; Mục đích sử dụng; Thời gian sử dụng; Nguồn gốc sử dụng...

+ Thông tin bảo hiểm xã hội gồm các thông tin chính như: Họ tên; Giới tính; Ngày tháng năm sinh; Nơi sinh; Quốc tịch; Nơi thường trú; Nơi tạm trú; CMND; loại bảo hiểm; thời hạn bảo hiểm; số sổ/số thẻ bảo hiểm; nơi cấp...

+ Thông tin khai sinh, khai tử gồm các thông tin chính như: họ tên, thời gian sinh/tử, địa điểm, cư trú,...

+ Thông tin lý lịch tư pháp gồm các thông tin chính như: Họ tên; Giới tính; Ngày tháng năm sinh; Nơi sinh; Quốc tịch; Nơi thường trú; Nơi tạm trú; CMND; tình trạng án tích...

+ Thông tin kiến thức an toàn thực phẩm (ATTP) gồm các thông tin chính như: Họ và tên chủ cơ sở, tên cơ sở, địa chỉ trụ sở (theo đăng ký kinh doanh), điện thoại, giấy đăng ký kinh doanh, ngày cấp, cơ quan cấp, ngành nghề, số lượng người tham gia...

+ Thông tin về đủ điều kiện phòng cháy chữa cháy (PCCC) gồm các thông tin chính như: Họ tên, CMND, ngày cấp, nơi cấp, quyết định thành lập doanh nghiệp, đăng ký kinh doanh, tài khoản ngân hàng...

Kiến trúc Chính quyền điện tử tỉnh Bình Phước phiên bản 1.0

+ Thông tin thuế, tài chính gồm các thông tin chính như: các khoản thuế, phí, tiền thuê đất đã nộp, các khoản thuế, phí, tiền thuê đất còn nợ (nếu có), các nghĩa vụ tài chính với các bên liên quan khác (nếu có) như lương đối với người lao động, các khoản phải trả cho bên thứ ba, khai lệ phí trước bạ nhà, đất, tờ khai thuế thu nhập cá nhân tạm tính,...

+ Thông tin hồ sơ học ba học sinh, sinh viên gồm các thông tin chính như: bảng điểm, lớp, xếp loại học lực, nhận xét, giấy khen,...

+ Thông tin về bằng cấp, chứng chỉ, chứng nhận, xác nhận gồm các thông tin chính như: các loại chứng chỉ đào tạo, chính chỉ chuyên môn nghiệp vụ

+ Thông tin cán bộ, công chức, viên chức gồm các thông tin chính như: họ tên, địa chỉ, bậc lương, quá trình công tác, ...

+ Thông tin xuất xứ, chất lượng sản phẩm gồm các thông tin chính như: giấy chứng nhận xuất xứ, mô tả hàng hoá, tên hàng hoá, ký hiệu mã, xuất xứ, số lượng, khối lượng, giấy chứng nhận y tế của cơ quan nhà nước có thẩm quyền nước xuất xứ, giấy chứng nhận lưu hành tự do (Certificate of Free Sale), bản công bố hợp quy,...

+ Thông tin về hồ sơ bệnh án gồm các thông tin chính như: giấy chứng nhận sức khỏe, Sổ khám bệnh, hồ sơ bệnh án, sổ y bạ, sổ khám bệnh, đơn thuốc hoặc giấy hẹn khám lại hoặc tóm tắt hồ sơ bệnh án điều trị ngoại trú,...

+ Giấy phép lao động gồm các thông tin chính như: họ tên, chức danh, quốc tịch, trình độ chuyên môn, làm tại đơn vị, thời hạn hợp đồng,...

+ Thông tin thuốc gồm các thông tin chính như: loại thuốc đăng ký, tên thuốc- Nồng độ, hàm lượng, hoạt chất, Thành phần (INN), công bố dược, chất, tá dược, hồ sơ đăng ký thuốc, nhãn thuốc

+ Văn bản tuyên dụng gồm các thông tin chính như: vị trí, yêu cầu kinh nghiệm, quyền lợi, thời gian, địa điểm, đối tượng ưu tiên,...

+ Thông tin tổ chức chính trị xã hội, tổ chức tôn giáo gồm các thông tin chính như: tên tổ chức, địa điểm, thành viên,...

+ Thông tin về lâm thủy sản gồm các thông tin chính như: tên lâm sản, nhóm, quy cách lâm sản, khối lượng, tên loài, đơn vị tính, số lượng, mô tả mẫu vật, nguồn gốc, thời gian có mẫu vật,...

+ Giấy phép khai thác gồm các thông tin chính như: tên tổ chức, cá nhân, diện tích khu vực khai thác, tọa độ xác định, mức sâu/độ cao khai thác, trữ lượng khoáng sản được phép đưa vào thiết kế khai thác, phương pháp khai thác, công suất được phép khai thác, thời hạn khai thác,...

+ Thông tin về tài nguyên môi trường gồm các thông tin chính như: tài nguyên nước (nguồn nước khai thác, sử dụng, bv trí lấy nước, Mục đích khai thác, sử dụng nước, lượng nước khai thác, sử dụng, chế độ khai thác, sử dụng), tài nguyên đất,...

+ Giấy phép điều khiển phương tiện gồm các thông tin chính như: họ tên, quốc tịch, cư trú, cấp tại, có thời hạn, hạng nào, ngày cấp,...

Kiến trúc Chính quyền điện tử tỉnh Bình Phước phiên bản 1.0

+ Giấy đăng ký phương tiện gồm các thông tin chính như: tên phương tiện, đăng ký số, chủ phương tiện, chiều dài, chiều rộng, chiều cao, số lượng, trọng tải, số lượng người được phép chở,...

2.1. Phân tích quy trình tương lai của các TTHC liên thông về thông tin

2.1.1 Phân tích chung

Sau khi đề xuất xây dựng một số CSDL dùng chung cấp tỉnh, quy trình tương lai thực hiện các TTHC sẽ được đơn giản hóa bằng cách kết nối đến các CSDL dùng chung này để truy xuất các dữ liệu liên quan thay vì người yêu cầu thực hiện TTHC phải nộp các giấy tờ chứng minh bản thân như: CMT/Hộ chiếu, Sổ Hộ khẩu, Giấy chứng nhận ĐKDN, Giấy chứng nhận ĐKKD, Thẻ bảo hiểm y tế, Hồ sơ cán bộ công chức..., từ đó, giảm thiểu thành phần hồ sơ giấy cho người yêu cầu thực hiện TTHC. Quy trình tương lai của các TTHC liên thông thông tin sẽ gồm các bước như sau:

Bước 1- Truy cập hệ thống, Điền thông tin vào eform và Nộp lệ phí

Truy cập vào hệ thống cung cấp DVC trực tuyến của tỉnh → Chọn Cơ quan thực hiện TTHC → Chọn TTHC thực hiện → Điền thông tin vào eform theo hướng dẫn → Nộp trực tuyến (gồm cả lệ phí nếu có).

Eform gồm các thông tin đã được đơn giản hóa, ví dụ: Người yêu cầu thực hiện TTHC chỉ cần điền mã định danh công dân hoặc mã doanh nghiệp, không cần điền đầy đủ thông tin như mẫu đơn giấy nữa.

+ Người đại diện theo pháp luật kê khai thông tin, tải văn bản điện tử vào hồ sơ đăng ký điện tử.

+ Sau khi hoàn thành việc gửi hồ sơ đăng ký, người đại diện doanh nghiệp sẽ nhận được Giấy biên nhận đã nộp hồ sơ.

Bước 2- Tiếp nhận và Kiểm tra hồ sơ

Công chức của Cơ quan thực hiện sẽ tiếp nhận hồ sơ điện tử của người dân/doanh nghiệp, sau đó, Kiểm tra tính đầy đủ và hợp lệ của hồ sơ điện tử, bao gồm cả việc thanh toán điện tử và các thông tin liên quan được truy xuất từ các CSDL dùng chung như sau:

+ Hệ thống thông tin của Cơ quan trực tiếp thực hiện sẽ kết nối đến Hệ thống thanh toán của Ngân hàng thông qua LGSP để thực hiện quy trình thanh toán điện tử.

+ Hệ thống thông tin của Cơ quan trực tiếp thực hiện sẽ kết nối đến CSDL dùng chung. Trường hợp HTTT của Cơ quan trực tiếp thực hiện kết nối đến CSDL dùng chung cấp tỉnh (HTTT trong tỉnh) thì thông qua LGSP. Trường hợp HTTT của Cơ quan trực tiếp thực hiện kết nối đến các CSDLQG (HTTT ngoài tỉnh) thì thông qua LGSP và NGSP để trích xuất các thông tin cần thiết khi thực hiện TTHC.

Nếu hồ sơ chưa hợp lệ, Cơ quan trực tiếp thực hiện gửi thông báo qua mạng điện tử cho người yêu cầu thực hiện TTHC để sửa đổi, bổ sung hồ sơ. Trường hợp hồ sơ đầy đủ và hợp lệ, chuyển sang thực hiện bước 3

Bước 3- Xử lý hồ sơ

Kiến trúc Chính quyền điện tử tỉnh Bình Phước phiên bản 1.0

Cơ quan thực hiện TTHC tiến hành xử lý hồ sơ

Bước 4 - Lưu hồ sơ

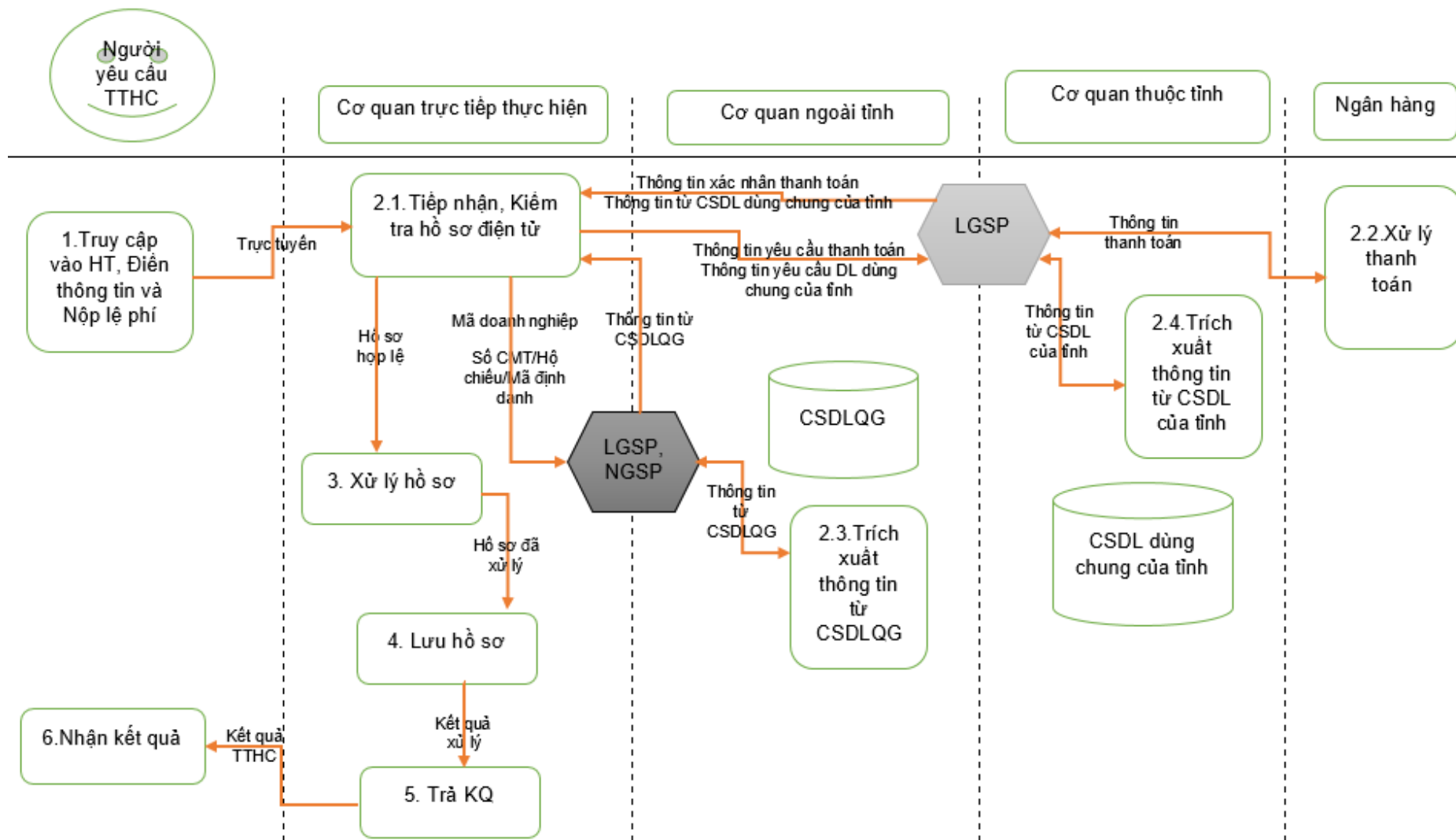
HTTT của Cơ quan thực hiện TTHC lưu hồ sơ vào CSDL

Bước 5- Trả kết quả

HTTT của Cơ quan thực hiện thông báo qua mạng điện tử cho người yêu cầu TTHC về kết quả thực hiện TTHC.

Bước 6 -Nhận kết quả

Sau khi nhận được thông báo về kết quả thực hiện TTHC, người đại diện theo pháp luật nộp một bộ hồ sơ bằng bản giấy kèm theo Giấy biên nhận hồ sơ qua mạng điện tử đến Cơ quan thực hiện TTHC. Người đại diện theo pháp luật có thể nộp trực tiếp hồ sơ bằng bản giấy và Giấy biên nhận hồ sơ qua mạng điện tử tại Cơ quan thực hiện TTHC hoặc nộp qua đường bưu điện. Sau khi nhận được hồ sơ bằng bản giấy, Cơ quan thực hiện TTHC đối chiếu đầu mục hồ sơ với đầu mục hồ sơ người yêu cầu TTHC đã gửi qua mạng điện tử và trả kết quả nếu nội dung đối chiếu thống nhất.



Hình 3: Quy trình các bước tương lai thực hiện TTHC liên thông thông tin

2.1.2 Ví dụ cụ thể về TTHC liên thông về thông tin: Lĩnh vực Lưu thông hàng hóa trong nước

Quy trình thực hiện hiện tại của các TTHC thuộc Lĩnh vực Lưu thông hàng hóa trong nước gồm các bước như sau:

Bước 1- Chuẩn bị hồ sơ bản giấy, nộp hồ sơ và nộp lệ phí

Doanh nghiệp chuẩn bị đầy đủ hồ sơ theo quy định của pháp luật và nộp hồ sơ bản giấy, nộp lệ phí trực tiếp tại Bộ phận tiếp nhận và trả kết quả của Sở Công thương.

Bước 2- Tiếp nhận và Kiểm tra hồ sơ

Công chức của Sở Công thương tiếp nhận hồ sơ kiểm tra tính pháp lý và nội dung hồ sơ:

- Trường hợp hồ sơ đã đầy đủ, hợp lệ thì viết giấy hẹn trao cho người nộp.
- Trường hợp hồ sơ thiếu hoặc không hợp lệ thì công chức tiếp nhận hồ sơ hướng dẫn một lần bằng văn bản để người nộp hồ sơ làm lại cho đúng quy định.

Bước 3 - Xử lý hồ sơ

Công chức của Sở Công thương tiến hành xử lý hồ sơ.

Bước 4 - Lưu hồ sơ

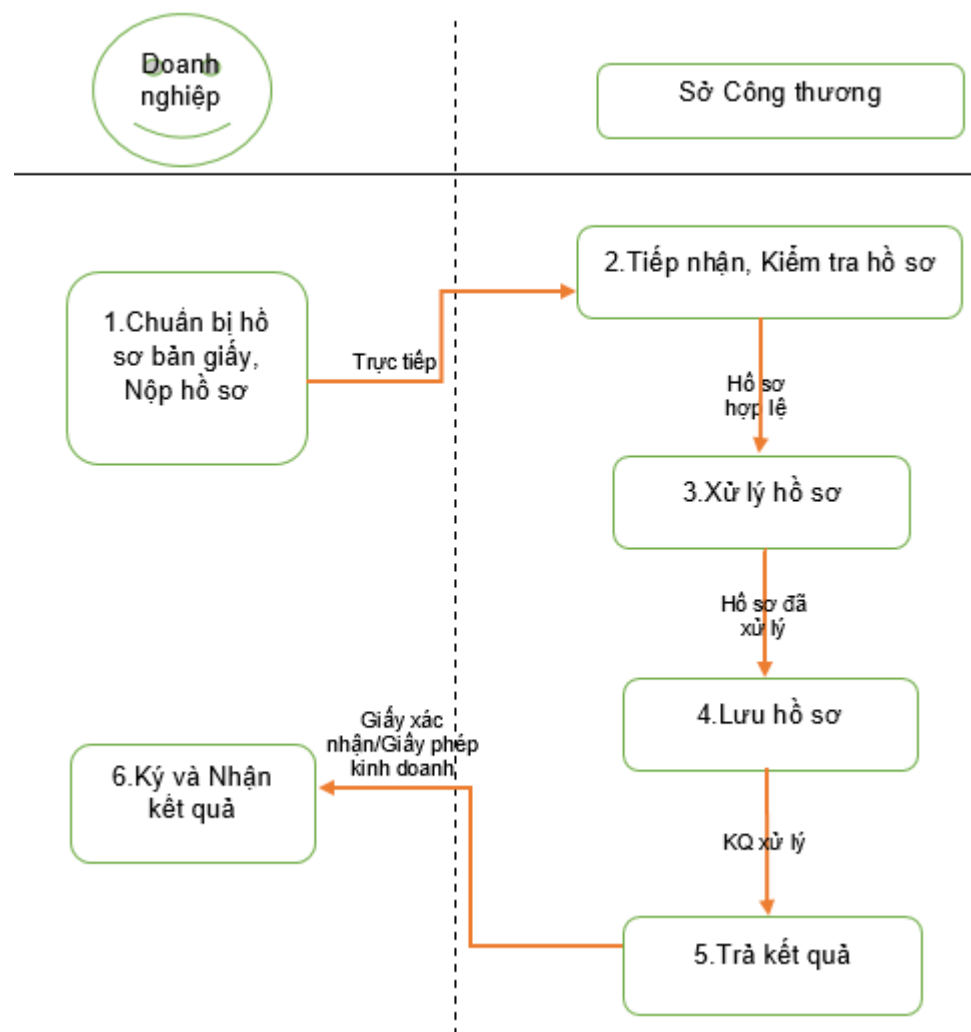
Công chức của Sở Công thương lưu hồ sơ.

Bước 5 - Trả kết quả

Công chức của Sở Công thương tiếp nhận trả kết quả.

Bước 6 - Ký tên và Nhận kết quả

Theo giấy hẹn, doanh nghiệp đến Bộ phận tiếp nhận và trả kết quả của Sở Công thương để ký tên và nhận kết quả. Trường hợp mất giấy hẹn thì phải có giấy cam kết của doanh nghiệp nộp hồ sơ (giấy cam kết doanh nghiệp tự viết).



Hình 4: Quy trình thực hiện hiện tại của nhóm TTHC thuộc lĩnh vực Lưu thông hàng hóa trong nước

Do quy trình hiện tại thực hiện các TTHC thuộc lĩnh vực Lưu thông hàng hóa trong nước không có sự phối hợp về mặt quy trình thực hiện với cơ quan khác, nên mục tiêu hướng tới trong tương lai là đơn giản hóa quy trình nghiệp vụ, giảm thiểu hồ sơ giấy và tiến hành thanh toán trực tuyến cho người dân, doanh nghiệp khi thực hiện TTHC. Theo đó, Doanh nghiệp có thể điền, nộp hồ sơ điện tử và lệ phí trực tuyến trên Cổng thông tin điện tử của tỉnh. Sau đó, Sở Công thương sẽ tiếp nhận và chuyển đến bộ phận xử lý để kiểm tra tính đúng đắn của các thông tin mà doanh nghiệp đã khai.

Kiến trúc Chính quyền điện tử tỉnh Bình Phước phiên bản 1.0

Trong thành phần hồ sơ yêu cầu của 8 TTHC này, có thể giảm thiểu 1 thành phần hồ sơ, cụ thể Bản sao Giấy đăng ký kinh doanh hoặc giấy tờ có giá trị tương đương của thương nhân nước ngoài (Thông tin liên quan đến doanh nghiệp). Một số thông tin liên quan đến doanh nghiệp có thể được trích xuất từ Cơ sở dữ liệu quốc gia về Đăng ký doanh nghiệp. Một số giấy tờ khác liên quan trong thành phần hồ sơ cũng có thể được scan và gửi trực tuyến, do vậy, giảm thiểu được giấy tờ cho doanh nghiệp. Khi hồ sơ doanh nghiệp đã đủ điều kiện, Sở Công thương sẽ thực hiện xử lý và thông báo qua mạng điện tử cho người dân/doanh nghiệp để nhận kết quả của TTHC. Tất cả quá trình này đều được thực hiện trên môi trường mạng. Quy trình các bước thực hiện trong tương lai của 8 TTHC này như sau:

Bước 1 - Truy cập hệ thống, Điền thông tin và Nộp lệ phí

Chuẩn bị đầy đủ hồ sơ theo quy định của pháp luật và nộp hồ sơ điện tử và lệ phí trực tuyến bằng cách truy cập vào cổng thông tin của tỉnh → chọn Sở Công thương → chọn Lưu thông hàng hóa trong nước

+ Người đại diện theo pháp luật kê khai thông tin, tải văn bản điện tử vào hồ sơ đăng ký điện tử.

+ Sau khi hoàn thành việc gửi hồ sơ đăng ký, người đại diện doanh nghiệp sẽ nhận được Giấy biên nhận đã nộp hồ sơ.

Bước 2 - Tiếp nhận và Kiểm tra hồ sơ

Công chức của Sở Công thương tiếp nhận hồ sơ điện tử của doanh nghiệp, sau đó, Kiểm tra tính đầy đủ và hợp lệ của hồ sơ điện tử, bao gồm cả việc thanh toán điện tử và thông tin doanh nghiệp liên quan như sau:

+ Hệ thống thông tin của Sở Công thương sẽ kết nối đến Hệ thống thanh toán của Ngân hàng thông qua LGSP để thực hiện quy trình thanh toán điện tử.

+ Hệ thống thông tin của Sở Công thương sẽ kết nối đến CSDLQG về ĐKDN thông qua LGSP và NGSP để trích xuất thông tin của doanh nghiệp thực hiện TTHC.

Nếu hồ sơ chưa hợp lệ, Sở Công thương gửi thông báo qua mạng điện tử cho doanh nghiệp để yêu cầu sửa đổi, bổ sung hồ sơ. Trường hợp hồ sơ đầy đủ và hợp lệ, chuyển sang thực hiện bước 3

Bước 3 - Xử lý hồ sơ

Sở Công thương tiến hành xử lý hồ sơ

Bước 4 - Lưu hồ sơ

HTTT của Sở Công thương lưu hồ sơ vào CSDL

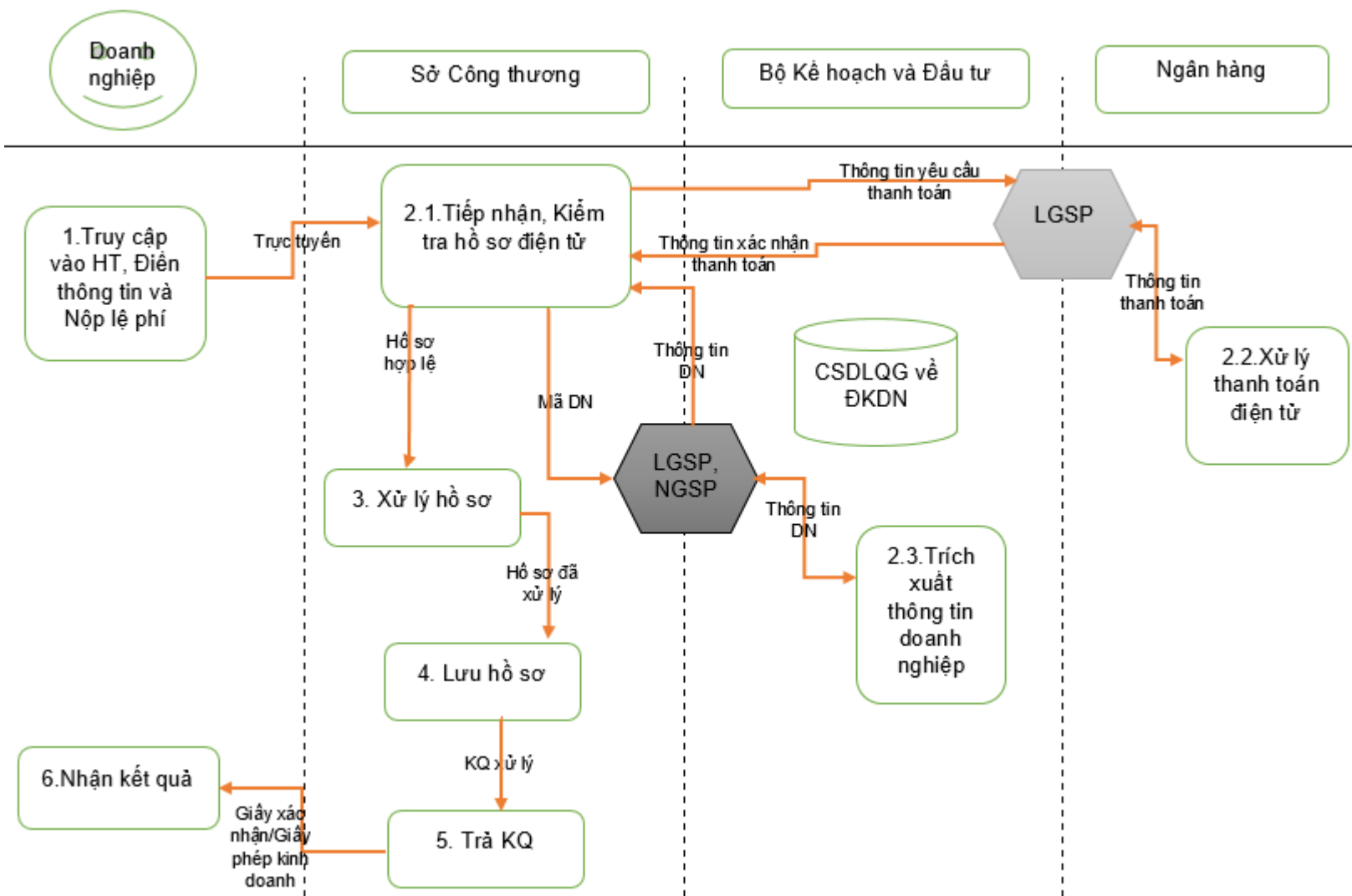
Bước 5 - Trả kết quả

HTTT của Sở Công thương thông báo qua mạng điện tử cho doanh nghiệp về việc thực hiện TTHC.

Bước 6 - Nhận kết quả

Kiến trúc Chính quyền điện tử tỉnh Bình Phước phiên bản 1.0

Sau khi nhận được thông báo về kết quả thực hiện TTHC, người đại diện theo pháp luật nộp một bộ hồ sơ bằng bản giấy kèm theo Giấy biên nhận hồ sơ qua mạng điện tử đến Sở Công thương. Người đại diện theo pháp luật có thể nộp trực tiếp hồ sơ bằng bản giấy và Giấy biên nhận hồ sơ qua mạng điện tử tại Sở Công thương hoặc nộp qua đường bưu điện. Sau khi nhận được hồ sơ bằng bản giấy, Sở Công thương đối chiếu đầu mục hồ sơ với đầu mục hồ sơ doanh nghiệp đã gửi qua mạng điện tử và trả kết quả nếu nội dung đối chiếu thống nhất.



Hình 5: Quy trình thực hiện tương lai của nhóm TTHC thuộc lĩnh vực Lưu thông hàng hóa trong nước

2.2. Phân tích quy trình tương lai của TTHC liên thông quy trình

2.2.1 Phân tích chung

Sau khi đề xuất xây dựng một số CSDL dùng chung cấp tỉnh, quy trình tương lai thực hiện các TTHC sẽ được đơn giản hóa bằng cách kết nối đến các CSDL dùng chung này để truy xuất các dữ liệu liên quan thay vì người yêu cầu thực hiện TTHC phải nộp các giấy tờ chứng minh bản thân như: CMT/Hộ chiếu, Sổ Hộ khẩu, Giấy chứng nhận ĐKDN, Giấy chứng nhận ĐKKD, Thẻ bảo hiểm y tế, Hồ sơ cán bộ công chức..., từ đó, giảm thiểu thành phần hồ sơ giấy cho người yêu cầu thực hiện TTHC. Ngoài ra, với các TTHC liên thông về quy trình, các bước thực hiện hiện tại đang được thực hiện thủ công trên bản giấy, sau khi đề xuất xây dựng một số CSDL dùng chung cấp tỉnh như CSDL dự án, CSDL đất đai... và đề xuất tin học hóa toàn bộ các bước thực hiện, quy trình tương lai của các TTHC liên thông quy trình sẽ gồm các bước như sau:

Bước 1 - Truy cập hệ thống, Điền thông tin, Nộp Lệ phí

Truy cập vào hệ thống cung cấp DVC trực tuyến của tỉnh → Chọn Cơ quan thực hiện TTHC → Chọn TTHC thực hiện → Điền thông tin vào eform theo hướng dẫn → Nộp trực tuyến (gồm cả lệ phí nếu có).

Eform gồm các thông tin đã được đơn giản hóa, ví dụ: Người yêu cầu thực hiện TTHC chỉ cần điền mã định danh công dân hoặc mã doanh nghiệp, không cần điền đầy đủ thông tin như mẫu đơn giấy nữa.

+ Người đại diện theo pháp luật kê khai thông tin, tải văn bản điện tử vào hồ sơ đăng ký điện tử.

+ Sau khi hoàn thành việc gửi hồ sơ đăng ký, người đại diện doanh nghiệp sẽ nhận được Giấy biên nhận đã nộp hồ sơ.

Bước 2 - Tiếp nhận và Kiểm tra hồ sơ

Công chức của Cơ quan thực hiện sẽ tiếp nhận hồ sơ điện tử của người dân/doanh nghiệp, sau đó, Kiểm tra tính đầy đủ và hợp lệ của hồ sơ điện tử, bao gồm cả việc thanh toán điện tử và các thông tin liên quan được truy xuất từ các CSDL dùng chung như sau:

+ Hệ thống thông tin của Cơ quan trực tiếp thực hiện sẽ kết nối đến Hệ thống thanh toán của Ngân hàng thông qua LGSP để thực hiện quy trình thanh toán điện tử.

+ Hệ thống thông tin của Cơ quan trực tiếp thực hiện sẽ kết nối đến CSDL dùng chung. Trường hợp HTTT của Cơ quan trực tiếp thực hiện kết nối đến CSDL dùng chung cấp tỉnh (HTTT trong tỉnh) thì thông qua LGSP. Trường hợp HTTT của Cơ quan trực tiếp thực hiện kết nối đến các CSDLQG (HTTT ngoài tỉnh) thì thông qua LGSP và NGSP để trích xuất các thông tin cần thiết khi thực hiện TTHC.

Nếu hồ sơ chưa hợp lệ, Cơ quan trực tiếp thực hiện gửi thông báo qua mạng điện tử cho người yêu cầu thực hiện TTHC để sửa đổi, bổ sung hồ sơ. Trường hợp hồ sơ đầy đủ và hợp lệ, chuyển sang thực hiện bước 3

Bước 3 - Xử lý hồ sơ

HTTT của Cơ quan trực tiếp thực hiện TTHC xử lý hồ sơ yêu cầu TTHC và gửi thông tin cần thiết sang HTTT của Cơ quan phối hợp để yêu cầu xác minh để thực hiện cung cấp thông tin liên quan đến việc thực hiện TTHC thông qua LGSP.

Kiến trúc Chính quyền điện tử tỉnh Bình Phước phiên bản 1.0

Bước 4 - Tiếp nhận và Kiểm tra hồ sơ yêu cầu phối hợp

HTTT của Cơ quan phối hợp tiếp nhận và Kiểm tra hồ sơ yêu cầu phối hợp từ HTTT của Cơ quan trực tiếp thực hiện

Bước 5 - Xử lý hồ sơ yêu cầu phối hợp

HTTT của Cơ quan phối hợp xử lý cung cấp thông tin theo yêu cầu của Cơ quan trực tiếp thực hiện

Bước 6 - Lưu kết quả hồ sơ yêu cầu phối hợp

HTTT của Cơ quan phối hợp lưu hồ sơ yêu cầu phối hợp

Bước 7 - Trả kết quả hồ sơ yêu cầu phối hợp

HTTT của Cơ quan phối hợp gửi thông tin theo yêu cầu đến HTTT của Cơ quan trực tiếp thực hiện thông qua LGSP

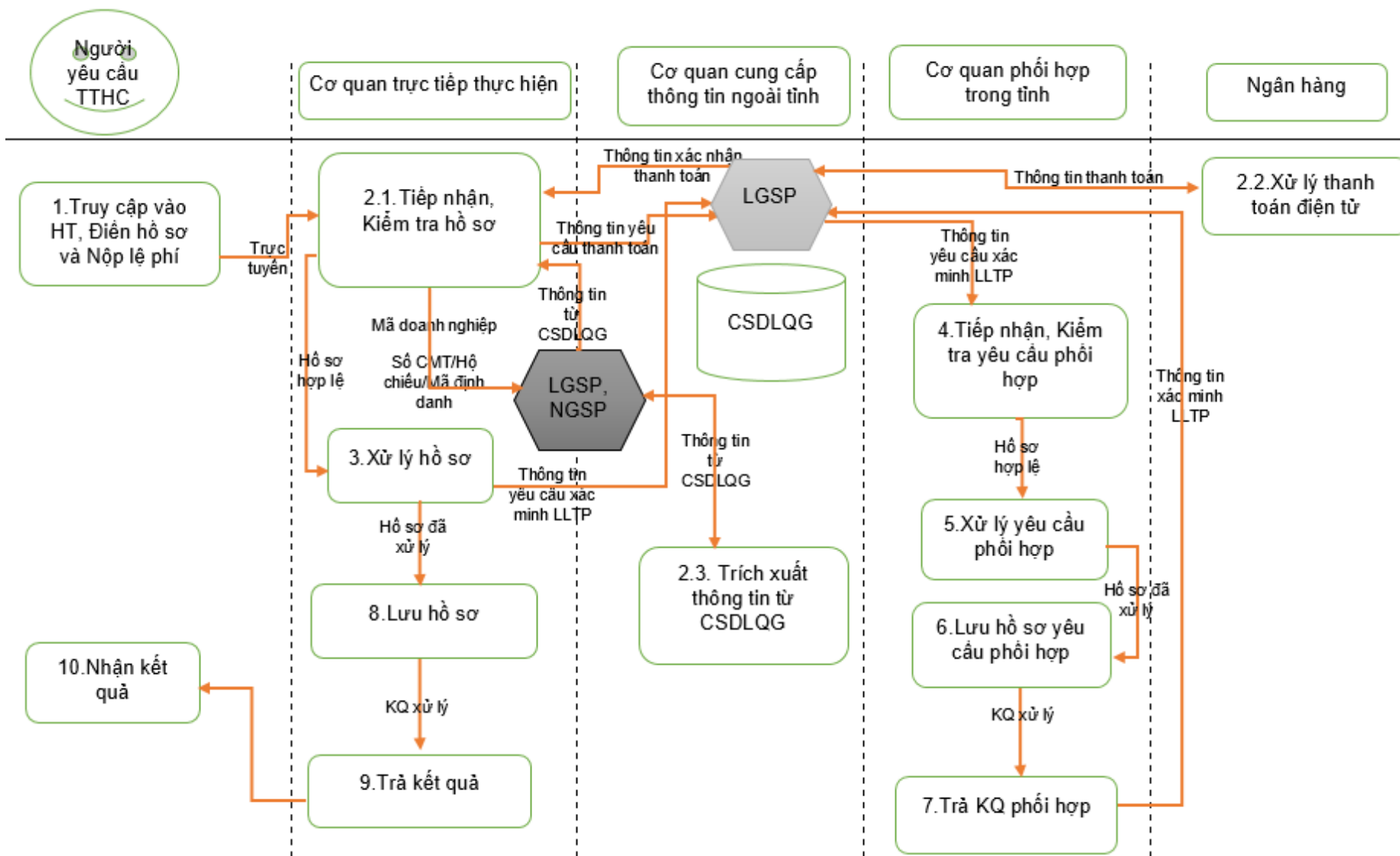
Bước 8 - Lưu hồ sơ yêu cầu TTHC

Sau khi nhận được kết quả phối hợp từ HTTT của Cơ quan phối hợp, HTTT của Cơ quan trực tiếp thực hiện TTHC hoàn thiện và lưu hồ sơ yêu cầu TTHC vào CSDL

Bước 9 - Trả kết quả

Bước 10 - Nhận kết quả

Sau khi nhận được thông báo về kết quả của việc thực hiện TTHC, người đại diện theo pháp luật nộp một bộ hồ sơ bằng bản giấy kèm theo Giấy biên nhận qua mạng điện tử đến Cơ quan trực tiếp thực hiện. Người đại diện theo pháp luật có thể nộp trực tiếp hồ sơ yêu cầu TTHC bằng bản giấy và Giấy biên nhận hồ sơ qua mạng điện tử tại Sở Tư pháp hoặc nộp qua đường bưu điện. Sau khi nhận được hồ sơ bằng bản giấy, Cơ quan trực tiếp thực hiện đối chiếu đầu mục hồ sơ với đầu mục hồ sơ người yêu cầu TTHC đã gửi qua mạng điện tử và trao Kết quả của TTHC nếu nội dung đối chiếu thống nhất.



Hình 6: Quy trình các bước tương lai thực hiện TTHC liên thông quy trình

2.2.2 Ví dụ cụ thể về TTHC liên thông thủ tục hành chính về Đăng ký khai sinh, đăng ký thường trú, cấp thẻ bảo hiểm y tế cho trẻ em dưới 6 tuổi

Quy trình hiện tại thực hiện Liên thông thủ tục hành chính về Đăng ký khai sinh, đăng ký thường trú, cấp thẻ bảo hiểm y tế cho trẻ em dưới 6 tuổi

Để thực hiện Liên thông thủ tục hành chính về Đăng ký khai sinh, đăng ký thường trú, cấp thẻ bảo hiểm y tế cho trẻ em dưới 6 tuổi, người dân có thể thực hiện theo như sau:

Các bước thực hiện cụ thể như sau:

Bước 1- Chuẩn bị và nộp hồ sơ

Người dân chuẩn bị đầy đủ hồ sơ theo quy định của pháp luật và nộp hồ sơ bản giấy, nộp lệ phí trực tiếp tại Bộ phận tiếp nhận và trả kết quả của UBND cấp xã.

Bước 2- Tiếp nhận, Kiểm tra và xử lý hồ sơ

Công chức của UBND cấp xã tiếp nhận hồ sơ, kiểm tra tính pháp lý và nội dung hồ sơ:

- Trường hợp hồ sơ đã đầy đủ, hợp lệ thì viết giấy hẹn trả kết quả từng loại việc cho người đi đăng ký. Sau đó, Công chức Tư pháp - hộ tịch cấp xã đăng ký khai sinh cho trẻ em ngay trong ngày tiếp nhận hồ sơ.
- Trường hợp hồ sơ thiếu hoặc không hợp lệ thì công chức tiếp nhận hồ sơ hướng dẫn một lần bằng văn bản ghi đầy đủ, rõ ràng loại giấy tờ cần bổ sung, hoàn thiện để người nộp hồ sơ làm lại cho đúng quy định.
- Trường hợp hồ sơ không thuộc thẩm quyền giải quyết thì giải thích, hướng dẫn người đi đăng ký đến đúng cơ quan có thẩm quyền giải quyết theo quy định

Bước 3 - Gửi hồ sơ đã xử lý tại bước 2 để Đăng ký thường trú và Cấp thẻ bảo hiểm y tế

Sau khi công chức Tư pháp - hộ tịch cấp xã thực hiện việc đăng ký khai sinh và cấp Giấy khai sinh cho trẻ em, cán bộ, công chức được giao nhiệm vụ lập hồ sơ đăng ký thường trú kèm theo lệ phí chuyển cho cơ quan Công an có thẩm quyền, cụ thể: Địa bàn huyện thì chuyển cho Công an xã, thị trấn thuộc huyện; địa bàn thị xã, thành phố thuộc tỉnh, quận, huyện, thị xã thuộc thành phố trực thuộc trung ương thì chuyển cho Công an cấp huyện để đăng ký thường trú cho trẻ em; đồng thời lập hồ sơ cấp Thẻ bảo hiểm y tế chuyển cho Bảo hiểm xã hội cấp huyện để cấp Thẻ bảo hiểm y tế cho trẻ em..

Bước 4 - Tiếp nhận và Kiểm tra hồ sơ Đăng ký thường trú và Cấp thẻ bảo hiểm y tế

Cơ quan Công an tiếp nhận, kiểm tra và xử lý hồ sơ Đăng ký thường trú. Cơ quan Bảo hiểm xã hội tiếp nhận, kiểm tra hồ sơ Cấp thẻ bảo hiểm y tế.

Bước 5 - Xử lý hồ sơ Đăng ký thường trú và Cấp thẻ bảo hiểm y tế

Sau khi nhận hồ sơ và giấy khai sinh từ UBND xã, nếu hồ sơ đầy đủ, hợp lệ thì Cơ quan công an thực hiện đăng ký thường trú (trong thời hạn 15 ngày).

Kiến trúc Chính quyền điện tử tỉnh Bình Phước phiên bản 1.0

Sau khi nhận hồ sơ và giấy khai sinh từ UBND x, nếu hồ sơ đầy đủ, hợp lệ thì Bảo hiểm xã hội huyện thực cấp Thẻ bảo hiểm y tế cho trẻ em (trong thời hạn 10 ngày).

Trường hợp hồ sơ chưa đầy đủ thì thông báo cho Ủy ban nhân dân cấp xã biết, hoàn thiện.

Bước 6 - Lưu hồ sơ Đăng ký thường trú và Cấp thẻ bảo hiểm y tế

Sau đó, Cơ quan Công an, Bảo hiểm xã hội lưu hồ sơ của công dân yêu cầu cấp ĐKTT và Thẻ BHYT.

Bước 7 - Trả kết quả hồ sơ Đăng ký thường trú và Cấp thẻ bảo hiểm y tế

Sau đó, Cơ quan Công an, Bảo hiểm xã hội chuyển trả kết quả đăng ký thường trú, Thẻ bảo hiểm y tế cho trẻ em về Ủy ban nhân dân cấp xã.

Bước 8 - Lưu hồ sơ Liên thông thủ tục hành chính về Đăng ký khai sinh, đăng ký thường trú, cấp thẻ bảo hiểm y tế cho trẻ em dưới 6 tuổi

Sau khi nhận được kết quả ĐK thường trú và Cấp thẻ bảo hiểm y tế, công chức UBND xã thực hiện lưu hồ sơ thực hiện Liên thông thủ tục hành chính về Đăng ký khai sinh, đăng ký thường trú, cấp thẻ bảo hiểm y tế cho trẻ em dưới 6 tuổi

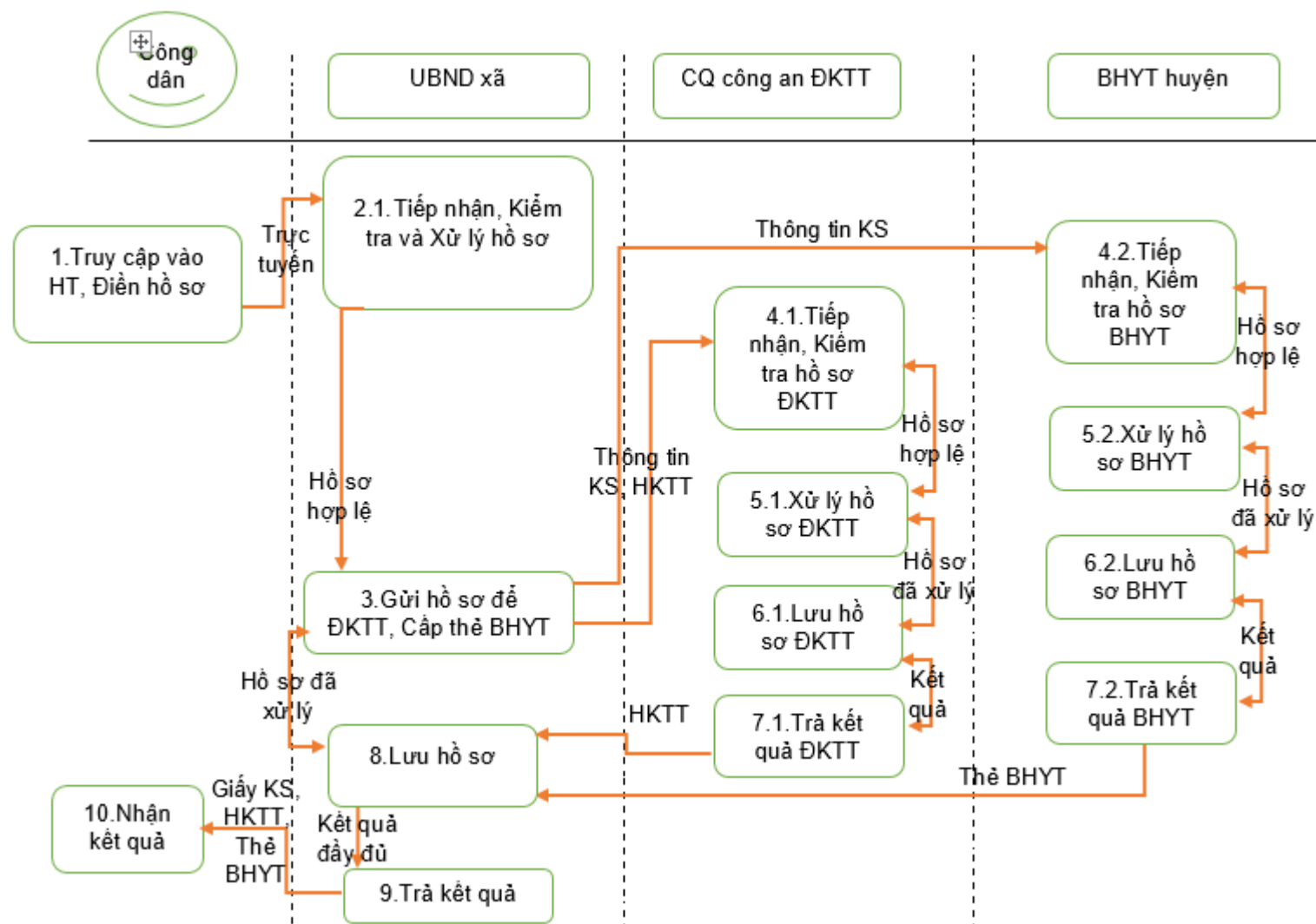
Bước 9 - Tiếp nhận trả kết quả

UBND cấp xã tiếp nhận trả kết quả gồm 3 loại giấy tờ: Đăng ký khai sinh, Hộ khẩu đã ĐKTT và Thẻ BHYT cho trẻ em.

Bước 10 - Ký tên và Nhận kết quả

Theo giấy hẹn, người dân đến Bộ phận tiếp nhận và trả kết quả của UBND cấp xã để ký tên và nhận kết quả.

Trường hợp mất giấy hẹn thì phải có giấy cam kết của cá nhân, tổ chức nộp hồ sơ.



Hình 7: Quy trình các bước thực hiện hiện Liên thông thủ tục hành chính về Đăng ký khai sinh, đăng ký thường trú, cấp thẻ bảo hiểm y tế cho trẻ em dưới 6 tuổi

Quy trình tương lai thực hiện Liên thông thủ tục hành chính về Đăng ký khai sinh, đăng ký thường trú, cấp thẻ bảo hiểm y tế cho trẻ em dưới 6 tuổi

Thực hiện đơn giản hóa quy trình nghiệp vụ, giảm thiểu hồ sơ giấy và tiến hành thanh toán trực tuyến cho công dân khi thực hiện TTHC, các cơ quan liên quan cần thiết phải liên thông về quy trình và chia sẻ thông tin với nhau.

Với Liên thông thủ tục hành chính về Đăng ký khai sinh, đăng ký thường trú, cấp thẻ bảo hiểm y tế cho trẻ em dưới 6 tuổi, công dân có thể điền, nộp hồ sơ điện tử và lệ phí trực tuyến trên Cổng thông tin điện tử của UBND cấp xã.

Tiếp đó, công chức UBND cấp xã sẽ tiếp nhận, kiểm tra tính đầy đủ, hợp lệ của hồ sơ điện tử và chuyển đến bộ phận xử lý để kiểm tra tính đúng đắn của các thông tin mà công dân đã khai. Nếu hồ sơ đầy đủ, hợp lệ và chính xác, Công chức Tư pháp - hộ tịch cấp xã thực hiện đăng ký khai sinh cho trẻ em ngay trong ngày tiếp nhận hồ sơ. Một số thông tin liên quan đến công dân như bố, mẹ hoặc người đại diện đi khai sinh có thể được trích xuất từ Cơ sở dữ liệu quốc gia về dân cư, khi đó, người dân khi đi thực hiện Liên thông thủ tục hành chính về Đăng ký khai sinh, đăng ký thường trú, cấp thẻ bảo hiểm y tế cho trẻ em dưới 6 tuổi sẽ không phải nộp Bản sao hợp lệ một trong các giấy tờ chứng thực cá nhân nữa mà chỉ cần điền mã định danh/số CMT/số hộ chiếu, do vậy, giảm thiểu được hồ sơ giấy. Thông tin liên quan đến quá trình thanh toán điện tử cũng sẽ được thực hiện trực tuyến giữa trên Cổng TTĐT và HTTT của Ngân hàng. Các bước thực hiện TTHC này trong tương lai như sau:

Bước 1- Truy cập hệ thống, Điền thông tin, Nộp Lệ phí

Truy cập vào cổng thông tin của UBND cấp xã → Chọn TTHC Liên thông thủ tục hành chính về Đăng ký khai sinh, đăng ký thường trú, cấp thẻ bảo hiểm y tế cho trẻ em dưới 6 tuổi → Điền eform → Nộp hồ sơ trực tuyến và thanh toán lệ phí trực tuyến (nếu có). Sau khi hoàn thành việc gửi hồ sơ đăng ký, người đại diện theo pháp luật sẽ nhận được Giấy biên nhận hồ sơ.

Bước 2- Tiếp nhận, Kiểm tra và xử lý hồ sơ

Công chức của UBND cấp xã tiếp nhận hồ sơ, kiểm tra tính pháp lý và nội dung hồ sơ, bao gồm cả việc thanh toán điện tử và thông tin công dân liên quan như sau:

- Hệ thống thông tin của UBND xã sẽ kết nối đến Hệ thống thanh toán của Ngân hàng thông quan LGSP để thực hiện quy trình thanh toán điện tử.
- Hệ thống thông tin của UBND xã sẽ kết nối đến CSDLQG về dân cư thông qua LGSP, NGSP để trích xuất thông tin của công dân (bố mẹ của người được khai sinh hoặc người đại diện pháp luật của người được khai sinh) yêu cầu thực hiện TTHC

Trường hợp hồ sơ đã đầy đủ, hợp lệ thì viết giấy hẹn trả kết quả từng loại việc cho người đi đăng ký. Sau đó, Công chức Tư pháp - hộ tịch cấp xã đăng ký khai sinh cho trẻ em ngay trong ngày tiếp nhận hồ sơ.

Trường hợp hồ sơ thiếu hoặc không hợp lệ thì công chức tiếp nhận hồ sơ hướng dẫn một lần bằng văn bản ghi đầy đủ, rõ ràng loại giấy tờ cần bổ sung, hoàn thiện để người nộp hồ sơ làm lại cho đúng quy định.

Kiến trúc Chính quyền điện tử tỉnh Bình Phước phiên bản 1.0

Trường hợp hồ sơ không thuộc thẩm quyền giải quyết thì giải thích, hướng dẫn người đi đăng ký đến đúng cơ quan có thẩm quyền giải quyết theo quy định

Bước 3 - Gửi hồ sơ đã xử lý tại bước 2 để Đăng ký thường trú và Cấp thẻ bảo hiểm y tế

Sau khi công chức Tư pháp - hộ tịch cấp xã thực hiện việc đăng ký khai sinh và cấp Giấy khai sinh cho trẻ em, cán bộ, công chức được giao nhiệm vụ lập hồ sơ điện tử về việc đăng ký thường trú (gồm giấy khai sinh và Hộ khẩu) kèm theo lệ phí chuyển cho cơ quan Công an có thẩm quyền, cụ thể: Địa bàn huyện thì chuyển cho Công an xã, thị trấn thuộc huyện; địa bàn thị xã, thành phố thuộc tỉnh, quận, huyện, thị xã thuộc thành phố trực thuộc trung ương thì chuyển cho Công an cấp huyện để đăng ký thường trú cho trẻ em; đồng thời lập hồ sơ điện tử (gồm giấy khai sinh và eform) cấp Thẻ bảo hiểm y tế chuyển cho Bảo hiểm xã hội cấp huyện để cấp Thẻ bảo hiểm y tế cho trẻ em.

Bước 4 - Tiếp nhận và Kiểm tra hồ sơ Đăng ký thường trú và Cấp thẻ bảo hiểm y tế

Cơ quan Công an tiếp nhận, kiểm tra và xử lý hồ sơ Đăng ký thường trú.

Cơ quan Bảo hiểm xã hội tiếp nhận, kiểm tra hồ sơ Cấp thẻ bảo hiểm y tế.

Bước 5 - Xử lý hồ sơ Đăng ký thường trú và Cấp thẻ bảo hiểm y tế

Sau khi nhận hồ sơ điện tử (gồm giấy khai sinh và sổ hộ khẩu) từ UBND xã, nếu hồ sơ đầy đủ, hợp lệ thì Cơ quan công an thực hiện đăng ký thường trú (trong thời hạn 15 ngày).

Sau khi nhận hồ sơ điện tử (gồm giấy khai sinh và biểu mẫu điện tử) từ UBND xã, nếu hồ sơ đầy đủ, hợp lệ thì Bảo hiểm xã hội huyện thực cấp Thẻ bảo hiểm y tế cho trẻ em (trong thời hạn 10 ngày).

Trường hợp hồ sơ chưa đầy đủ thì thông báo cho Ủy ban nhân dân cấp xã biết, hoàn thiện.

Bước 6 - Lưu hồ sơ Đăng ký thường trú và Cấp thẻ bảo hiểm y tế

Sau đó, Cơ quan Công an, Bảo hiểm xã hội lưu hồ sơ của công dân yêu cầu cấp ĐKTT và Thẻ BHYT vào CSDL.

Bước 7 - Trả kết quả hồ sơ Đăng ký thường trú và Cấp thẻ bảo hiểm y tế

Sau đó, Cơ quan Công an, Bảo hiểm xã hội chuyển trả kết quả đăng ký thường trú, Thẻ bảo hiểm y tế cho trẻ em về Ủy ban nhân dân cấp xã.

Bước 8 - Lưu hồ sơ Liên thông thủ tục hành chính về Đăng ký khai sinh, đăng ký thường trú, cấp thẻ bảo hiểm y tế cho trẻ em dưới 6 tuổi

Sau khi nhận được kết quả ĐK thường trú và Cấp thẻ bảo hiểm y tế, công chức UBND xã thực hiện lưu hồ sơ thực hiện Liên thông thủ tục hành chính về Đăng ký khai sinh, đăng ký thường trú, cấp thẻ bảo hiểm y tế cho trẻ em dưới 6 tuổi vào CSDL.

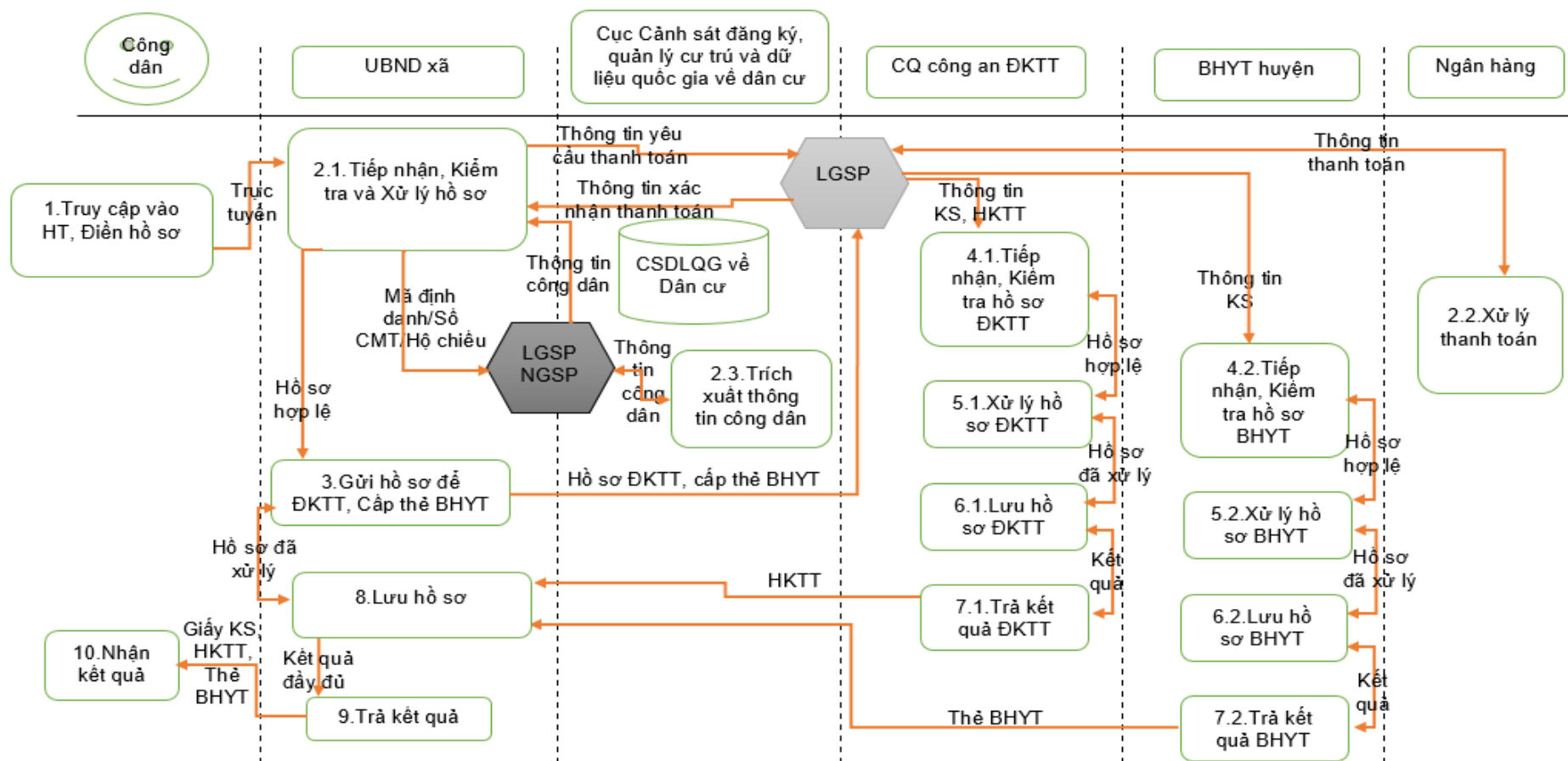
Bước 9 - Thông báo trả kết quả

UBND cấp xã tiếp nhận trả kết quả gồm 3 loại giấy tờ: Đăng ký khai sinh, Hộ khẩu đã ĐKTT và Thẻ BHYT cho trẻ em.

Bước 10 - Nhận kết quả

Kiến trúc Chính quyền điện tử tỉnh Bình Phước phiên bản 1.0

Theo giấy hẹn, người đại diện theo pháp luật nộp một bộ hồ sơ bằng bản giấy kèm theo Giấy biên nhận hồ sơ qua mạng điện tử đến Bộ phận tiếp nhận và trả kết quả của UBND cấp xã. Người đại diện theo pháp luật có thể nộp trực tiếp hồ sơ bằng bản giấy và Giấy biên nhận hồ sơ qua mạng điện tử tại Sở Xây dựng hoặc nộp qua đường bưu điện. Sau khi nhận được hồ sơ bằng bản giấy, công chức của UBND xã đối chiếu đầu mục hồ sơ với đầu mục hồ sơ công dân đã gửi qua mạng điện tử và trao Đăng ký khai sinh, Hộ khẩu đã ĐKTT và Thẻ BHYT nếu nội dung đối chiếu thống nhất.



Hình 8: Quy trình các bước thực hiện Liên thông thủ tục hành chính về Đăng ký khai sinh, đăng ký thường trú, cấp thẻ bảo hiểm y tế cho trẻ em dưới 6 tuổi mong muốn trong tương

Kiến trúc Chính quyền điện tử tỉnh Bình Phước phiên bản 1.0

Các thành phần hồ sơ và yêu cầu phối hợp xử lý của các TTHC thuộc lĩnh vực Lý lịch tư pháp được thể hiện trong bảng sau:

Bảng 5. Yêu cầu về thành phần hồ sơ và yêu cầu phối hợp xử lý của các TTHC thuộc lĩnh vực Lĩnh vực Lý lịch tư pháp

STT	Tên TTHC	Thành phần hồ sơ	Mức độ hiện tại	Kết quả thực hiện	Cơ quan thực hiện	Cơ quan phối hợp	Cơ quan quyết định
1	Cấp Phiếu lý lịch tư pháp cho công dân Việt Nam, người nước ngoài đang cư trú tại Việt Nam	<p>(1) Tờ khai yêu cầu cấp Phiếu lý lịch tư pháp theo mẫu quy định (Mẫu số 03/2013/TT-LLTP; Mẫu số 04/2013/TT-LLTP);</p> <p>(2) Bản sao Giấy chứng minh nhân dân hoặc hộ chiếu của người được cấp Phiếu lý lịch tư pháp; Bản sao sổ hộ khẩu, sổ tạm trú, giấy chứng nhận thường trú hoặc tạm trú của người được cấp Phiếu lý lịch tư pháp (Trường hợp nộp bản chụp thì phải xuất trình bản chính để đối chiếu. Trường hợp không có bản chính để đối chiếu thì nộp bản sao có chứng thực theo quy định của pháp luật);</p> <p>(3) Văn bản ủy quyền trong trường hợp ủy quyền cho người khác làm thủ tục yêu cầu cấp Phiếu lý lịch tư pháp số 1 (trường hợp người được ủy quyền là cha, mẹ, vợ, chồng, con của người ủy quyền thì không cần văn bản ủy quyền). Văn bản ủy quyền phải được công chứng, chứng thực theo quy định của pháp luật Việt Nam.; Cá nhân yêu cầu cấp Phiếu lý lịch tư pháp số 2 không được ủy quyền cho người khác làm thủ tục yêu cầu cấp Phiếu lý lịch tư pháp.</p> <p>(4) Bản sao chứng minh nhân dân hoặc hộ chiếu của người được ủy quyền (trường hợp ủy quyền yêu cầu cấp Phiếu lý lịch tư pháp số 1)</p>	2	Phiếu lý lịch tư pháp số 1, số 2	Sở tư pháp	Công an tỉnh	Sở Tư pháp

Kiến trúc Chính quyền điện tử tỉnh Bình Phước phiên bản 1.0

STT	Tên TTHC	Thành phần hồ sơ	Mức độ hiện tại	Kết quả thực hiện	Cơ quan thực hiện	Cơ quan phối hợp	Cơ quan quyết định
		Ngoài ra, người yêu cầu cấp Phiếu lý lịch tư pháp thuộc đối tượng được miễn hoặc giảm lệ phí phải xuất trình các giấy tờ để chứng minh.					

Các thủ tục hành chính Cấp Phiếu Lý lịch tư pháp được thực hiện bởi Sở Tư pháp và có sự phối hợp của Công an tỉnh. Công dân/tổ chức trực tiếp đến bộ phận 1 cửa nộp hồ sơ xin Cấp phiếu lý lịch tư pháp cho công dân Việt Nam, sau đó Sở Tư pháp sẽ tiếp nhận hồ sơ và xem xét tính hợp lệ của hồ sơ để xử lý tiếp. Trường hợp hồ sơ thiếu, hoặc không hợp lệ thì công chức tiếp nhận hồ sơ hướng dẫn một lần bằng văn bản để công dân hoàn chỉnh hồ sơ. Trường hợp hồ sơ của công dân đầy đủ và hợp lệ, Sở Tư pháp sẽ xử lý và gửi hồ sơ công dân cần thiết sang Công an tỉnh để phối hợp tra cứu, xác minh và cung cấp các thông tin về lý lịch tư pháp công dân. Sau khi tiếp nhận hồ sơ bản giấy từ Sở Tư pháp, Công an tỉnh sẽ xử lý và gửi kết quả cho Sở Tư pháp tiếp tục xử lý và hoàn thiện Phiếu lý lịch tư pháp của công dân. Cuối cùng, theo giấy hẹn, doanh nghiệp sẽ đến Bộ phận tiếp nhận và trả kết quả của Sở Tư pháp để ký tên và nhận kết quả. Các bước thực hiện cụ thể như sau:

Bước 1- Chuẩn bị hồ sơ bản giấy, nộp hồ sơ và nộp lệ phí

Chuẩn bị đầy đủ hồ sơ theo quy định của pháp luật và nộp hồ sơ bản giấy, nộp lệ phí trực tiếp tại Sở Tư pháp tỉnh Bình Phước.

Bước 2- Tiếp nhận và Kiểm tra hồ sơ Cấp phiếu lý lịch tư pháp

Công chức của Sở Tư pháp tiếp nhận hồ sơ điện tử của công dân Cấp Phiếu Lý lịch tư pháp, sau đó, Kiểm tra tính kiểm tra tính pháp lý và nội dung hồ sơ:

- Trường hợp hồ sơ đã đầy đủ, hợp lệ thì viết giấy hẹn trao cho người nộp.
- Trường hợp hồ sơ thiếu hoặc không hợp lệ thì công chức tiếp nhận hồ sơ hướng dẫn một lần bằng văn bản để người nộp hồ sơ làm lại cho đúng quy định.

Bước 3- Xử lý hồ sơ Cấp phiếu lý lịch tư pháp

Công chức Sở Tư pháp xử lý hồ sơ Cấp Phiếu Lý lịch tư pháp, trong đó bao gồm cả việc gửi hồ sơ để lấy thông tin định danh, cư trú và án tích của công dân, cụ thể như sau:

- + Sở Tư pháp sẽ gửi hồ sơ công dân cần thiết sang Công an tỉnh để yêu cầu tra cứu, xác minh, cung cấp thông tin lý lịch tư pháp về án tích.

Kiến trúc Chính quyền điện tử tỉnh Bình Phước phiên bản 1.0

Hồ sơ yêu cầu tra cứu, xác minh, cung cấp thông tin lý lịch tư pháp về án tích mà Sở Tư pháp gửi sang Công an tỉnh là Phiếu xác minh thông tin Lý lịch tư pháp bao gồm các thông tin về người cần xác minh được quy định trong Thông tư liên tịch số 04/2012/TTLT-BTP-TANDTC-VKSNDTC-BCA-BQP ngày 10 tháng 5 năm 2012, cụ thể như sau:

- + *Họ và tên*
- + *Ngày tháng năm sinh*
- + *Nơi sinh*
- + *Quốc tịch*
- + *Dân tộc*
- + *Nơi thường trú*
- + *Nơi tạm trú*
- + *Số CMTND/Hộ chiếu, ngày cấp, nơi cấp*
- + *Họ tên cha*
- + *Họ tên mẹ*
- + *Họ tên vợ (chồng)*

Bước 4 - Tiếp nhận và Kiểm tra hồ sơ yêu cầu cung cấp thông tin định danh, cư trú và án tích

- + Công chức của Công an tỉnh tiếp nhận và Kiểm tra hồ sơ yêu cầu tra cứu, xác minh, cung cấp thông tin lý lịch tư pháp về án tích từ Sở Tư pháp
- + Công chức của Tòa án nhân dân tỉnh tiếp nhận và Kiểm tra hồ sơ yêu cầu tra cứu, xác minh, cung cấp thông tin lý lịch tư pháp về án tích từ Sở Tư pháp.

Bước 5 - Xử lý hồ sơ yêu cầu tra cứu, xác minh, cung cấp thông tin lý lịch tư pháp

- + Công chức của Công an tỉnh tra cứu, xác minh để thực hiện cung cấp thông tin về việc chấp hành xong án phạt tù, được đặc xá, đại xá của người bị kết án theo yêu cầu của Sở Tư pháp
- + Công chức của Tòa án nhân dân tỉnh tra cứu hồ sơ đã xét xử sơ thẩm vụ án hoặc đã xét xử phúc thẩm vụ án liên quan đến đương sự để tra cứu hồ sơ, nhằm khẳng định người được cấp Phiếu lý lịch tư pháp có án tích hay không có án tích theo yêu cầu của Sở Tư pháp

Bước 6 - Lưu kết quả hồ sơ đã xử lý tra cứu, xác minh, cung cấp thông tin lý lịch tư pháp

- + Công chức của Công an tỉnh lưu hồ sơ đã xử lý tra cứu, xác minh, cung cấp thông tin lý lịch tư pháp về án tích.
- + Công chức của Tòa án nhân dân tỉnh lưu hồ sơ đã xử lý tra cứu, xác minh, cung cấp thông tin lý lịch tư pháp về án tích.

Bước 7 - Trả kết quả hồ sơ yêu cầu tra cứu, xác minh, cung cấp thông tin lý lịch tư pháp

Kiến trúc Chính quyền điện tử tỉnh Bình Phước phiên bản 1.0

+ Công chức của Công an tỉnh gửi thông tin về việc chấp hành xong án phạt tù, được đặc xá, đại xá của người bị kết án đến Sở Tư pháp

+ Công chức của Tòa án nhân dân tỉnh gửi thông tin xét xử sơ thẩm vụ án hoặc xét xử phúc thẩm vụ án liên quan đến đương sự đến Sở Tư pháp

Kết quả xác minh về người yêu cầu cấp phiếu lý lịch tư pháp mà Công an tỉnh cung cấp bao gồm: Họ và tên; Tình trạng án tích với các thông tin như Số bản án, ngày tháng năm tuyên án, Tòa án tuyên án, Tội danh - Điều khoản của Bộ luật hình sự được áp dụng, Hình phạt chính, Hình phạt bổ sung, Tình trạng thi hành án.

Bước 8 - Lưu hồ sơ Cấp phiếu lý lịch tư pháp

Sau khi nhận được kết quả tra cứu, xác minh, cung cấp thông tin lý lịch tư pháp, Công chức của Sở Tư pháp thực hiện Cấp phiếu lý lịch tư pháp và lưu hồ sơ Cấp Phiếu Lý lịch tư pháp

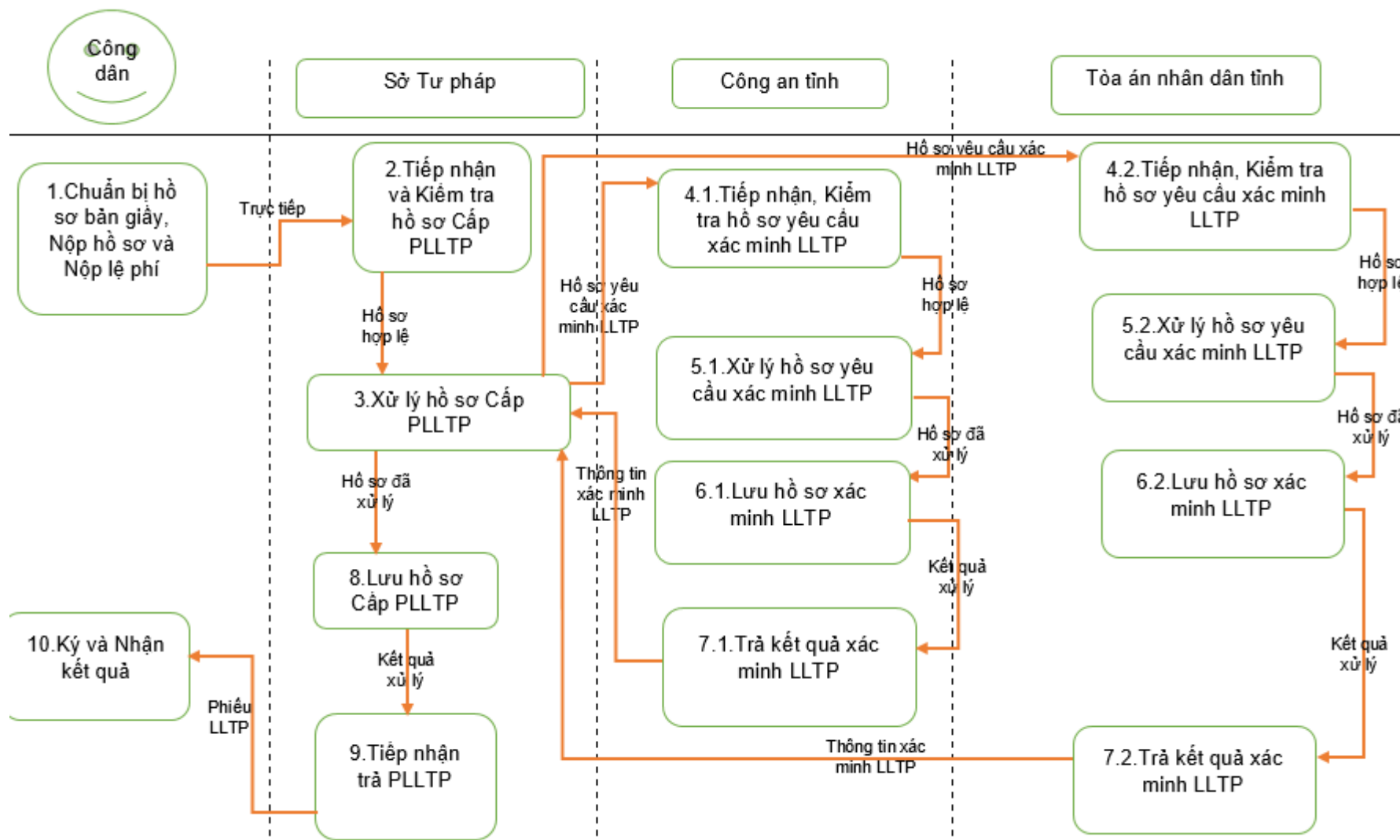
Bước 9 - Trả kết quả Cấp phiếu lý lịch tư pháp

Công chức Sở Tư pháp tiếp nhận trả Phiếu lý lịch tư pháp

Sau khi hoàn thiện việc Cấp phiếu lý lịch tư pháp, Sở Tư pháp tiếp nhận trả kết quả

Bước 10- Ký tên và Nhận kết quả Cấp phiếu lý lịch tư pháp

Theo giấy hẹn, công dân đến Sở Tư pháp để ký tên và nhận phiếu lý lịch tư pháp.



Hình 9: Quy trình các bước thực hiện hiện tại của các TTHC thuộc lĩnh vực Lý lịch tư pháp

Thực hiện đơn giản hóa quy trình nghiệp vụ và giảm thiểu hồ sơ giấy cho công dân khi thực hiện TTHC, các cơ quan liên quan cần thiết phải liên thông về quy trình và chia sẻ thông tin với nhau. Với TTHC Cấp Phiếu Lý lịch tư pháp, công dân có thể điền, nộp hồ sơ điện tử và lệ phí trực tuyến trên Cổng thông tin điện tử của tỉnh. Sau đó, Sở Tư pháp sẽ tiếp nhận và chuyển đến bộ phận xử lý để kiểm tra tính đúng đắn của các thông tin mà công dân đã khai. Một số thông tin liên quan đến công dân đăng ký cấp phiếu lý lịch tư pháp như thông tin định danh, thông tin về quá trình cư trú có thể được trích xuất

Kiến trúc Chính quyền điện tử tỉnh Bình Phước phiên bản 1.0

từ HTTT về cư trú của Công an tỉnh, những thông tin về án tích của công dân có thể được trích xuất từ HTTT về án tích của Tòa án nhân dân tích. Một số giấy tờ liên quan trong thành phần hồ sơ có thể được scan và gửi trực tuyến. Do đó, giảm thiểu được hồ sơ giấy cho công dân. Việc thanh toán lệ phí cũng sẽ được thực hiện trực tuyến giữa Cổng TTĐT của tỉnh với HTTT của ngân hàng. Khi hồ sơ đã đủ điều kiện, Sở Tư pháp sẽ hoàn thiện quy trình cấp Phiếu lý lịch tư pháp và thông báo qua mạng điện tử cho công dân về việc cấp phiếu lý lịch tư pháp. Các bước thực hiện 3 TTHC này trong tương lai như sau:

Bước 1- Truy cập hệ thống, Điền thông tin, Nộp Lệ phí

Chuẩn bị đầy đủ hồ sơ theo quy định của pháp luật và nộp hồ sơ điện tử và lệ phí trực tuyến bằng cách truy cập vào cổng thông tin của tỉnh → Sở Tư pháp → Cấp phiếu lý lịch tư pháp.

+ Người đại diện theo pháp luật kê khai thông tin, tải văn bản điện tử vào hồ sơ đăng ký điện tử.

+ Sau khi hoàn thành việc gửi hồ sơ đăng ký, người đại diện theo pháp luật sẽ nhận được Giấy biên nhận hồ sơ Cấp phiếu lý lịch tư pháp qua mạng điện tử.

Bước 2- Tiếp nhận và Kiểm tra hồ sơ Cấp PLLTP

Công chức tiếp nhận hồ sơ kiểm tra tính pháp lý và nội dung hồ sơ, bao gồm cả thanh toán lệ phí. Hệ thống thông tin của Sở Tư pháp sẽ kết nối đến Hệ thống thanh toán của Ngân hàng để thực hiện quy trình thanh toán điện tử của công dân.

+ Trường hợp hồ sơ không đầy đủ, hợp lệ thì gửi thông báo qua mạng và yêu cầu công dân bổ sung, hoàn thiện hồ sơ cấp phiếu lý lịch tư pháp.

+ Trường hợp hồ sơ đầy đủ, hợp lệ thì công chức tiếp nhận và gửi Giấy biên nhận điện tử đã tiếp nhận hồ sơ cấp phiếu lý lịch của công dân.

Bước 3- Xử lý hồ sơ Cấp PLLTP

HTTT của Sở Tư pháp xử lý hồ sơ Cấp Phiếu Lý lịch tư pháp, trong đó bao gồm cả việc gửi hồ sơ để yêu cầu tra cứu, xác minh, cung cấp thông tin lý lịch tư pháp, cụ thể như sau:

+ HTTT của Sở Tư pháp sẽ gửi thông tin cần thiết sang HTTT của Công an tỉnh để yêu cầu xác minh để thực hiện cung cấp thông tin về việc chấp hành xong án phạt tù, được đặc xá, đại xá của người bị kết án theo yêu cầu của Sở Tư pháp thông qua LGSP.

Thông tin yêu cầu tra cứu, xác minh, cung cấp thông tin lý lịch tư pháp về án tích mà Sở Tư pháp gửi sang Công an tỉnh là Phiếu xác minh thông tin Lý lịch tư pháp bao gồm các thông tin về người cần xác minh được quy định trong Thông tư liên tịch số 04/2012/TTLT-BTP-TANDTC-VKSNDTC-BCA-BQP ngày 10 tháng 5 năm 2012, cụ thể như sau:

+ *Họ và tên*

+ *Ngày tháng năm sinh*

+ *Nơi sinh*

+ *Quốc tịch*

+ *Dân tộc*

Kiến trúc Chính quyền điện tử tỉnh Bình Phước phiên bản 1.0

+ Nơi thường trú

+ Nơi tạm trú

+ Số CMTND/Hộ chiếu, ngày cấp, nơi cấp

+ Họ tên cha

+ Họ tên mẹ

+ Họ tên vợ (chồng)

Bước 4 - Tiếp nhận và Kiểm tra hồ sơ yêu cầu tra cứu, xác minh, cung cấp thông tin lý lịch tư pháp

+ HTTT của Công an tỉnh tiếp nhận và Kiểm tra hồ sơ yêu cầu tra cứu, xác minh, cung cấp thông tin lý lịch tư pháp từ HTTT của Sở Tư pháp

+ HTTT của Tòa án nhân dân tỉnh tiếp nhận và Kiểm tra hồ sơ yêu cầu tra cứu, xác minh, cung cấp thông tin lý lịch tư pháp từ HTTT của Sở Tư pháp.

Bước 5 - Xử lý hồ sơ yêu cầu tra cứu, xác minh, cung cấp thông tin lý lịch tư pháp

+ HTTT của Công an tỉnh xử lý cung cấp thông tin về việc chấp hành xong án phạt tù, được đặc xá, đại xá của người bị kết án theo yêu cầu của Sở Tư pháp

+ HTTT của Tòa án nhân dân tỉnh xử lý cung cấp thông tin xét xử sơ thẩm vụ án hoặc xét xử phúc thẩm vụ án liên quan đến đương sự theo yêu cầu của Sở Tư pháp

Bước 6 - Lưu kết quả hồ sơ yêu cầu tra cứu, xác minh, cung cấp thông tin lý lịch tư pháp

+ HTTT của Công an tỉnh lưu hồ sơ yêu cầu tra cứu, xác minh, cung cấp thông tin lý lịch tư pháp

+ HTTT của Tòa án nhân dân tỉnh lưu hồ sơ yêu cầu tra cứu, xác minh, cung cấp thông tin lý lịch tư pháp

Bước 7 - Trả kết quả hồ sơ yêu cầu tra cứu, xác minh, cung cấp thông tin lý lịch tư pháp

+ HTTT của Công an tỉnh gửi thông tin về việc chấp hành xong án phạt tù, được đặc xá, đại xá của người bị kết án đến HTTT của Sở Tư pháp

+ HTTT của Tòa án nhân dân tỉnh gửi thông tin án tích về công dân theo yêu cầu đến HTTT của Sở Tư pháp

+ Công chức của Công an tỉnh gửi thông tin về việc chấp hành xong án phạt tù, được đặc xá, đại xá của người bị kết án đến Sở Tư pháp

+ Công chức của Tòa án nhân dân tỉnh gửi thông tin xét xử sơ thẩm vụ án hoặc xét xử phúc thẩm vụ án liên quan đến đương sự đến HTTT của Sở Tư pháp

Kết quả xác minh về người yêu cầu cấp phiếu lý lịch tư pháp mà Công an tỉnh cung cấp bao gồm: Họ và tên; Tình trạng án tích với các thông tin như Số bản án, ngày tháng năm tuyên án, Tòa án tuyên án, Tội danh - Điều khoản của Bộ luật hình sự được áp dụng, Hình phạt chính, Hình phạt bổ sung, Tình trạng thi hành án.

Kiến trúc Chính quyền điện tử tỉnh Bình Phước phiên bản 1.0

Bước 8 - Lưu hồ sơ Cấp phiếu lý lịch tư pháp

Sau khi nhận được thông tin tra cứu, xác minh lý lịch tư pháp, HTTT của Sở Tư pháp thực hiện Cấp phiếu lý lịch tư pháp và lưu hồ sơ Cấp Phiếu Lý lịch tư pháp vào CSDL

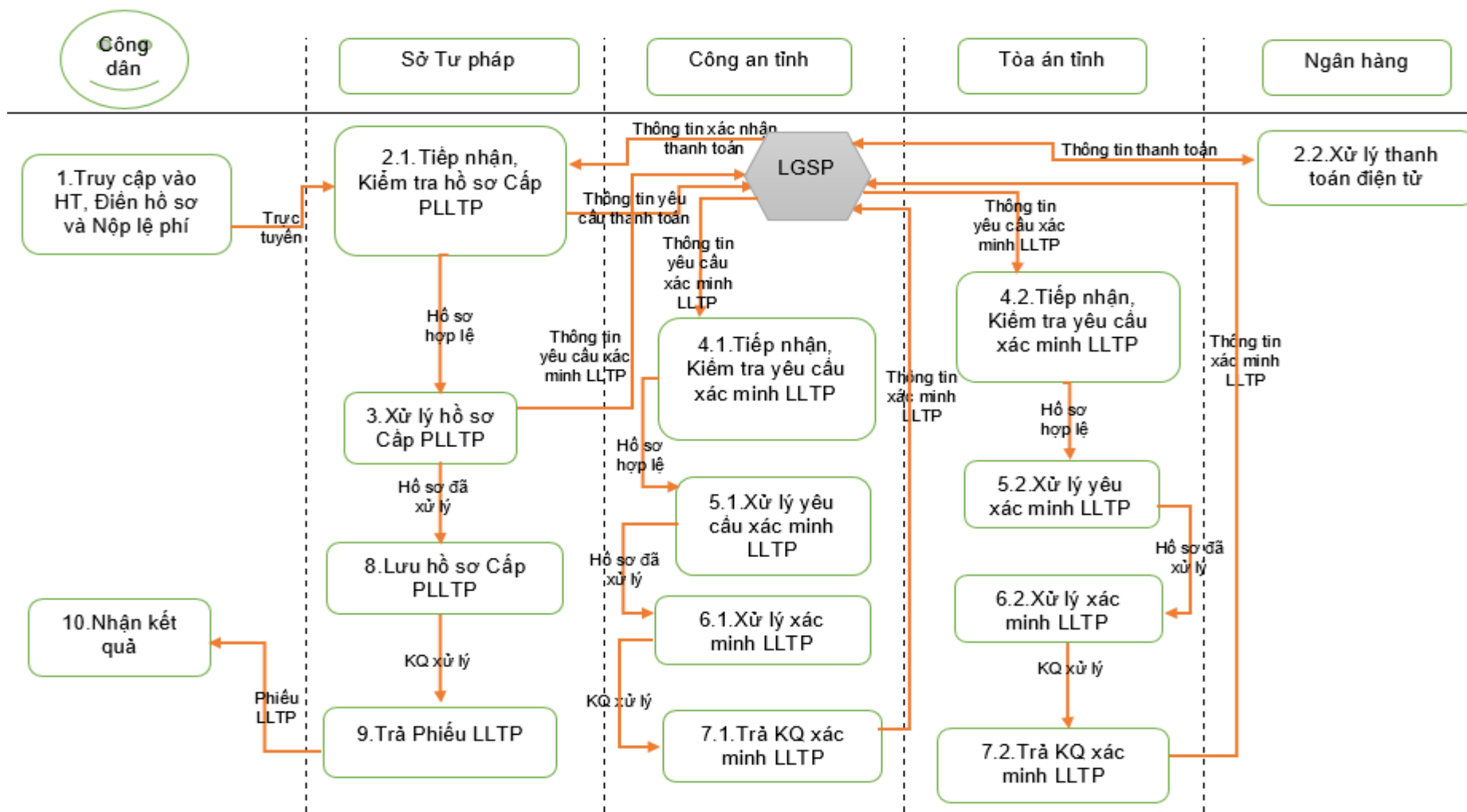
Bước 9 - Trả kết quả Cấp phiếu lý lịch tư pháp

HTTT của Sở Tư pháp thông báo qua mạng cho công dân về việc trả Phiếu lý lịch tư pháp

Bước 10- Nhận kết quả Cấp phiếu lý lịch tư pháp

Sau khi nhận được thông báo về việc cấp Phiếu lý lịch tư pháp, người đại diện theo pháp luật nộp một bộ hồ sơ cấp phiếu lý lịch tư pháp bằng bản giấy kèm theo Giấy biên nhận hồ sơ cấp phiếu lý lịch tư pháp qua mạng điện tử đến Sở Tư pháp. Người đại diện theo pháp luật có thể nộp trực tiếp hồ sơ cấp phiếu lý lịch tư pháp bằng bản giấy và Giấy biên nhận hồ sơ cấp phiếu lý lịch tư pháp qua mạng điện tử tại Sở Tư pháp hoặc nộp qua đường bưu điện.

Sau khi nhận được hồ sơ bằng bản giấy, Sở Tư pháp đối chiếu đầu mục hồ sơ với đầu mục hồ sơ công dân đã gửi qua mạng điện tử và trao Phiếu lý lịch tư pháp nếu nội dung đối chiếu thống nhất.



Hình 10: Quy trình các bước thực hiện tương lai của các TTHC thuộc lĩnh vực Lý lịch tư pháp

Chú thích:

Thông tin công dân trong Phiếu xác minh thông tin Lý lịch tư pháp do Sở Tư pháp gửi sang Công an tỉnh bao gồm các thông tin về người cần xác minh được quy định trong Thông tư liên tịch số 04/2012/TTLT-BTP-TANDTC-VKSNDTC-BCA-BQP ngày 10 tháng 5 năm 2012, cụ thể như sau:

- + Họ và tên
- + Ngày tháng năm sinh

Kiến trúc Chính quyền điện tử tỉnh Bình Phước phiên bản 1.0

+ *Nơi sinh*

+ *Quốc tịch*

+ *Dân tộc*

+ *Nơi thường trú*

+ *Nơi tạm trú*

+ *Số CMTND/Hộ chiếu, ngày cấp, nơi cấp*

+ *Họ tên cha*

+ *Họ tên mẹ*

+ *Họ tên vợ (chồng)*

Thông tin xác minh về người yêu cầu cấp phiếu lý lịch tư pháp mà Công an tỉnh cung cấp bao gồm: Họ và tên; Tình trạng án tích với các thông tin như Số bản án, ngày tháng năm tuyên án, Tòa án tuyên án, Tội danh - Điều khoản của Bộ luật hình sự được áp dụng, Hình phạt chính, Hình phạt bổ sung, Tình trạng thi hành án.

II. PHÂN TÍCH MÔ HÌNH TRAO ĐỔI THÔNG TIN, DỮ LIỆU GIỮA CÁC CƠ QUAN

Từ việc phân tích thành phần hồ sơ của các TTHC liên thông về thông tin, tổng hợp thành bảng danh sách các thành phần hồ sơ được sử dụng khi thực hiện các TTHC như tại các Bảng 4.1.1→4.22.2, ta nhận thấy có các thành phần hồ sơ sau được sử dụng nhiều giữa các cơ quan trong nhiều thủ tục hành chính.

Từ đó, với từng TTHC liên thông về thông tin và quy trình, các thông tin được trao đổi giữa các cơ quan, đơn vị được liệt kê trong bảng sau:

Bảng 6: Thông tin được trao đổi giữa các cơ quan trong TTHC liên thông thông tin

STT	Tên TTHC	Cơ quan thực hiện	Cơ quan quyết định	Đối tượng yêu cầu TTHC	Kết quả thực hiện	Thông tin trao đổi trong liên thông thông tin
1	Đăng ký nội quy lao động	Ban Quản lý khu kinh tế	Sở LĐTB&XH	Tổ chức	Văn bản chấp thuận	Thông tin Tổ chức
2	Cấp giấy chứng nhận cửa hàng đủ điều kiện bán lẻ xăng dầu.	Ban Quản lý khu kinh tế	Ban Quản lý khu kinh tế	Tổ chức	Giấy chứng nhận	Thông tin Tổ chức
3	Cấp giấy phép kinh doanh bán buôn (hoặc đại lý bán buôn) rượu	Ban Quản lý khu kinh tế	Ban Quản lý khu kinh tế	Tổ chức	Giấy phép	Thông tin Tổ chức
4	Cấp Giấy phép kinh doanh bán buôn sản phẩm thuốc lá.	Ban Quản lý khu kinh tế	Ban Quản lý khu kinh tế	Tổ chức	Giấy phép	Thông tin Tổ chức
5	Cấp Giấy phép kinh doanh bán lẻ sản phẩm rượu	Ban Quản lý khu kinh tế	Ban Quản lý khu kinh tế	Tổ chức	Giấy phép	Thông tin Tổ chức
6	Cấp lại giấy chứng nhận cửa hàng đủ điều kiện bán lẻ xăng dầu (trường hợp bị mất, bị tiêu hủy toàn bộ hoặc một phần, bị rách, nát hoặc bị cháy).	Ban Quản lý khu kinh tế	Ban Quản lý khu kinh tế	Tổ chức	Giấy chứng nhận	Thông tin Tổ chức
7	Cấp lại Giấy phép kinh doanh bán buôn sản phẩm thuốc lá (trường hợp Giấy phép cũ hết hiệu lực).	Ban Quản lý khu kinh tế	Ban Quản lý khu kinh tế	Tổ chức	Giấy phép	Thông tin Tổ chức
8	Cấp lại giấy phép kinh doanh bán buôn, bán lẻ sản phẩm rượu (trường hợp bị mất, bị tiêu hủy toàn bộ hoặc một phần, bị rách, nát hoặc bị cháy).	Ban Quản lý khu kinh tế	Ban Quản lý khu kinh tế	Tổ chức	Giấy phép	Thông tin Tổ chức
9	Cấp lại giấy phép kinh doanh bán buôn, bán lẻ sản phẩm rượu (trường hợp Giấy phép hết hiệu lực).	Ban Quản lý khu kinh tế	Ban Quản lý khu kinh tế	Tổ chức	Giấy phép	Thông tin Tổ chức

Kiến trúc Chính quyền điện tử tỉnh Bình Phước phiên bản 1.0

10	Cấp lại giấy phép kinh doanh bán buôn, bán lẻ sản phẩm thuốc lá (trường hợp bị mất, bị tiêu hủy toàn bộ hoặc một phần, bị rách, nát hoặc bị cháy).	Ban Quản lý khu kinh tế	Ban Quản lý khu kinh tế	Tổ chức	Giấy phép	Thông tin Tổ chức
11	Thủ tục Xác nhận đăng ký kế hoạch bảo vệ môi trường đối với các dự án đã được Sở Tài nguyên và Môi trường ủy quyền thực hiện	Ban Quản lý khu kinh tế	UBND cấp huyện / Sở TNMT	Cá nhân	Giấy xác nhận đăng ký Kế hoạch bảo vệ môi trường	Thông tin Cá nhân
12	Thủ tục Xác nhận đăng ký kế hoạch bảo vệ môi trường đối với các dự án đã được UBND các huyện, thị xã có KCN, KKT ủy quyền thực hiện	Ban Quản lý khu kinh tế	UBND cấp huyện / Sở TNMT	Cá nhân	Giấy xác nhận đăng ký Kế hoạch bảo vệ môi trường	Thông tin Cá nhân
13	Cấp giấy phép thành lập văn phòng đại diện thương nhân nước ngoài tại Việt Nam	Ban Quản lý khu kinh tế	Ban Quản lý khu kinh tế	Tổ chức, cá nhân	Giấy phép	Thông tin Tổ chức, cá nhân
14	Cấp lại giấy phép thành lập văn phòng đại diện thương nhân nước ngoài tại Việt Nam	Ban Quản lý khu kinh tế	Ban Quản lý khu kinh tế	Tổ chức	Giấy phép	Thông tin Tổ chức
15	Điều chỉnh, bổ sung giấy phép thành lập văn phòng đại diện thương nhân nước ngoài tại Việt Nam	Ban Quản lý khu kinh tế	Ban Quản lý khu kinh tế	Tổ chức	Giấy phép	Thông tin Tổ chức
16	Gia hạn giấy phép thành lập văn phòng đại diện thương nhân nước ngoài tại Việt Nam	Ban Quản lý khu kinh tế	Ban Quản lý khu kinh tế	Tổ chức	Giấy phép	Thông tin Tổ chức
17	Báo cáo giải trình nhu cầu, thay đổi nhu cầu sử dụng người lao động nước ngoài	Ban Quản lý khu kinh tế	Ban Quản lý khu kinh tế	Tổ chức	Thông báo	Thông tin Tổ chức
18	Cấp giấy phép lao động cho người nước ngoài làm việc tại Việt Nam theo hình thức hợp đồng	Ban Quản lý khu kinh tế	Sở LĐTBXH	Cá nhân	Giấy phép	Thông tin Cá nhân
19	Cấp Giấy xác nhận nội dung quảng cáo thực phẩm	Sở Công Thương	Sở Công Thương	Tổ chức	Giấy xác nhận	Thông tin Tổ chức
20	Cấp lại Giấy xác nhận nội dung quảng cáo thực phẩm	Sở Công Thương	Sở Công Thương	Tổ chức	Giấy xác nhận	Thông tin Tổ chức
21	Cấp Giấy phép mua bán nguyên liệu thuốc lá	Sở Công Thương	Sở Công Thương	Tổ chức	Giấy phép	Thông tin Tổ chức
22	Cấp lại Giấy phép mua bán nguyên liệu thuốc lá	Sở Công Thương	Sở Công Thương	Tổ chức	Giấy phép	Thông tin Tổ chức

Kiến trúc Chính quyền điện tử tỉnh Bình Phước phiên bản 1.0

23	Cấp lại Giấy phép sản xuất rượu công nghiệp (dưới 3 triệu lít/năm)	Sở Công Thương	Sở Công Thương	Tổ chức, Cá nhân	Giấy phép	Thông tin Tổ chức, Cá nhân
24	Cấp mới Giấy phép sản xuất rượu công nghiệp (dưới 3 triệu lít/năm)	Sở Công Thương	Sở Công Thương	Tổ chức, Cá nhân	Giấy phép	Thông tin Tổ chức, Cá nhân
25	Cấp sửa đổi, bổ sung Giấy phép mua bán nguyên liệu thuốc lá	Sở Công Thương	Sở Công Thương	Tổ chức	Giấy phép	Thông tin Tổ chức
26	Cấp sửa đổi, bổ sung Giấy phép sản xuất rượu công nghiệp (dưới 3 triệu lít/năm)	Sở Công Thương	Sở Công Thương	Tổ chức, Cá nhân	Giấy phép	Thông tin Tổ chức, Cá nhân
27	Cấp Giấy phép hoạt động bán lẻ điện đến cấp điện áp 0,4 KV tại địa phương	Sở Công Thương	Sở Công Thương	Tổ chức, Cá nhân	Giấy phép	Thông tin Tổ chức, Cá nhân
28	Cấp Giấy phép hoạt động phát điện đối với các nhà máy điện có quy mô dưới 3MW đặt tại địa phương	Sở Công Thương	UBND Tỉnh	Tổ chức, Cá nhân	Giấy phép	Thông tin Tổ chức, Cá nhân
29	Cấp Giấy phép Hoạt động phân phối điện đến cấp điện áp 35 KV tại địa phương	Sở Công Thương	UBND Tỉnh	Tổ chức, Cá nhân	Giấy phép	Thông tin Tổ chức, Cá nhân
30	Cấp Giấy phép Tư vấn giám sát thi công đường dây và trạm biến áp có cấp điện áp đến 35 KV, đăng ký kinh doanh tại địa phương	Sở Công Thương	UBND Tỉnh	Tổ chức, Cá nhân	Giấy phép	Thông tin Tổ chức, Cá nhân
31	Thủ tục cấp Giấy phép Tư vấn đầu tư xây dựng đường dây và trạm biến áp có cấp điện áp đến 35 KV, đăng ký kinh doanh tại địa phương	Sở Công Thương	UBND Tỉnh	Tổ chức, Cá nhân	Giấy phép	Thông tin Tổ chức, Cá nhân
32	Đăng ký dấu nghiệp vụ giám định thương mại	Sở Công Thương	Sở Công Thương	Tổ chức, Cá nhân	Thông báo đăng ký dấu nghiệp vụ giám định	Thông tin Tổ chức, Cá nhân
33	Đăng ký thay đổi dấu nghiệp vụ giám định thương mại	Sở Công Thương	Sở Công Thương	Tổ chức, Cá nhân	Thông báo đăng ký dấu nghiệp vụ giám định	Thông tin Tổ chức, Cá nhân
34	Cấp Giấy phép bán buôn sản phẩm thuốc lá	Sở Công Thương	Sở Công Thương	Tổ chức, Cá nhân	Giấy phép	Thông tin Tổ chức, Cá nhân

Kiến trúc Chính quyền điện tử tỉnh Bình Phước phiên bản 1.0

35	Cấp Giấy phép kinh doanh bán buôn sản phẩm rượu	Sở Công thương	Sở Công Thương	Tổ chức, Cá nhân	Giấy phép	Thông tin Tổ chức, Cá nhân
36	Cấp Giấy xác nhận đủ điều kiện làm đại lý bán lẻ xăng dầu	Sở Công Thương	Sở Công Thương	Tổ chức, Cá nhân	Giấy xác nhận đủ điều kiện làm đại lý bán lẻ xăng dầu	Thông tin Tổ chức, Cá nhân
37	Cấp Giấy xác nhận đủ điều kiện làm tổng đại lý kinh doanh xăng dầu (có hệ thống phân phối xăng dầu trên địa bàn 01 tỉnh, thành phố trực thuộc Trung ương)	Sở Công Thương	Sở Công Thương	Tổ chức, Cá nhân	Giấy xác nhận đủ điều kiện làm tổng đại lý kinh doanh xăng dầu	Thông tin Tổ chức, Cá nhân
38	Cấp lại Giấy chứng nhận cửa hàng đủ điều kiện bán lẻ xăng dầu	Sở Công Thương	Sở Công Thương	Tổ chức, Cá nhân	Giấy xác nhận đủ điều kiện làm đại lý bán lẻ xăng dầu	Thông tin Tổ chức, Cá nhân
39	Cấp lại Giấy phép bán buôn sản phẩm thuốc lá	Sở Công Thương	Sở Công Thương	Tổ chức, Cá nhân	Giấy phép	Thông tin Tổ chức, Cá nhân
40	Cấp lại Giấy phép kinh doanh bán buôn sản phẩm rượu	Sở Công Thương	Sở Công Thương	Tổ chức, Cá nhân	Giấy phép	Thông tin Tổ chức, Cá nhân
41	Cấp lại Giấy xác nhận đủ điều kiện làm đại lý bán lẻ xăng dầu	Sở Công Thương	Sở Công Thương	Tổ chức, Cá nhân	Giấy xác nhận đủ điều kiện làm đại lý bán lẻ xăng dầu	Thông tin Tổ chức, Cá nhân
42	Cấp lại Giấy xác nhận đủ điều kiện làm tổng đại lý kinh doanh xăng dầu (có hệ thống phân phối xăng dầu trên địa bàn tỉnh Bình Phước)	Sở Công Thương	Sở Công Thương	Tổ chức, Cá nhân	Giấy xác nhận đủ điều kiện làm tổng đại lý kinh doanh xăng dầu	Thông tin Tổ chức, Cá nhân
43	Xác nhận Bản cam kết của thương nhân nhập khẩu thép để trực tiếp phục vụ sản xuất, gia công	Sở Công Thương	Sở Công Thương	Tổ chức, Cá nhân	Bản cam kết của thương nhân có xác nhận của Sở Công Thương	Thông tin Tổ chức, Cá nhân

Kiến trúc Chính quyền điện tử tỉnh Bình Phước phiên bản 1.0

44	Thông báo hoạt động bán hàng đa cấp	Sở Công Thương	Sở Công Thương	Tổ chức	Văn bản xác nhận tiếp nhận Thông báo hoạt động bán hàng đa cấp	Thông tin Tổ chức
45	Thông Tổ chức hội nghị, hội thảo, đào tạo	Sở Công Thương	Sở Công Thương	Tổ chức	Văn bản xác nhận tiếp nhận hồ sơ thông báo Tổ chức hội nghị, hội thảo, đào tạo	Thông tin Tổ chức
46	Cấp Giấy phép thành lập Văn phòng đại diện của thương nhân nước ngoài (VPĐD TNNN) tại Việt Nam	Sở Công Thương	Sở Công Thương	Tổ chức, Cá nhân	Giấy phép	Thông tin Tổ chức, Cá nhân
47	Cấp lại Giấy phép thành lập Văn phòng đại diện thương nhân nước ngoài tại Việt Nam	Sở Công Thương	Sở Công Thương	Tổ chức, Cá nhân	Giấy phép	Thông tin Tổ chức, Cá nhân
48	Đăng ký hợp đồng theo mẫu, điều kiện giao dịch chung	Sở Công Thương	Sở Công Thương	Tổ chức, Cá nhân	Thông báo về việc chấp nhận đăng ký hợp đồng theo mẫu, điều kiện giao dịch chung	Thông tin Tổ chức, Cá nhân
49	Điều chỉnh Giấy phép thành lập Văn phòng đại diện thương nhân nước ngoài tại Việt Nam	Sở Công Thương	Sở Công Thương	Tổ chức, Cá nhân	Giấy phép	Thông tin Tổ chức, Cá nhân
50	Gia hạn Giấy phép thành lập Văn phòng đại diện thương nhân nước ngoài tại Việt Nam	Sở Công Thương	Sở Công Thương	Tổ chức, Cá nhân	Giấy phép	Thông tin Tổ chức, Cá nhân
51	Cấp điều chỉnh Giấy phép sử dụng vật liệu nổ công nghiệp	Sở Công Thương	Sở Công Thương	Tổ chức	Giấy phép	Thông tin Tổ chức
52	Cấp Giấy phép sử dụng vật liệu nổ công nghiệp	Sở Công Thương	Sở Công Thương	Tổ chức	Giấy phép	Thông tin Tổ chức
53	Cấp lại Giấy phép sử dụng vật liệu nổ công nghiệp	Sở Công Thương	Sở Công Thương	Tổ chức	Giấy phép	Thông tin Tổ chức

Kiến trúc Chính quyền điện tử tỉnh Bình Phước phiên bản 1.0

54	Đăng ký sửa đổi/ bổ sung nội dung chương trình khuyến mại theo hình thức mang tính may rủi thực hiện trên địa bàn 1 tỉnh, thành phố trực thuộc Trung ương	Sở Công Thương	Sở Công Thương	Tổ chức, Cá nhân	Công văn xác nhận	Thông tin Tổ chức, Cá nhân
55	Đăng ký thực hiện khuyến mại theo hình thức mang tính may rủi thực hiện trên địa bàn 1 tỉnh, thành phố trực thuộc Trung ương	Sở Công Thương	Sở Công Thương	Tổ chức, Cá nhân	Công văn xác nhận	Thông tin Tổ chức, Cá nhân
56	Thông báo thực hiện khuyến mại	Sở Công Thương	Sở Công Thương	Tổ chức, Cá nhân	Giấy biên nhận hồ sơ	Thông tin Tổ chức, Cá nhân
57	Xác nhận đăng ký Tổ chức Hội chợ/Triển lãm thương mại	Sở Công Thương	Sở Công Thương	Tổ chức, Cá nhân	Công văn xác nhận	Thông tin Tổ chức, Cá nhân
58	Xác nhận thay đổi, bổ sung nội dung đăng ký Tổ chức Hội chợ/Triển lãm thương mại	Sở Công Thương	Sở Công Thương	Tổ chức, Cá nhân	Công văn xác nhận	Thông tin Tổ chức, Cá nhân
59	Chuyển trường đối với HS THPT	Sở Giáo dục và Đào tạo	Sở Giáo dục và Đào tạo	Cá nhân	Giấy giới thiệu	Thông tin Cá nhân
60	Đề nghị miễn, giảm học phí cho học sinh, sinh viên.	Sở Giáo dục và Đào tạo	Sở Giáo dục và Đào tạo	Cá nhân	Quyết định	Thông tin Cá nhân
61	Đề nghị phê duyệt việc dạy và học bằng tiếng nước ngoài	Sở Giáo dục và Đào tạo	Sở Giáo dục và Đào tạo	Tổ chức	Quyết định	Thông tin Tổ chức
62	Tiếp nhận lưu học sinh nước ngoài diện học bổng khác và tự túc vào học tại Việt Nam	Sở Giáo dục và Đào tạo	Sở Giáo dục và Đào tạo	Tổ chức	Quyết định tiếp nhận	Thông tin Tổ chức
63	Tuyển sinh vào trường PTD TNT	Sở Giáo dục và Đào tạo	Sở Giáo dục và Đào tạo	Tổ chức	Quyết định	Thông tin Tổ chức
64	Xét cấp kinh phí hỗ trợ họp tập đối với trẻ mẫu giáo, học sinh và sinh viên	Sở Giáo dục và Đào tạo	Sở Giáo dục và Đào tạo	Cá nhân	Quyết định cấp phép kinh phí hỗ trợ họp tập đối với trẻ mẫu giáo, học sinh và sinh viên	Thông tin Cá nhân
65	Xin học lại tại trường khác đối với học sinh trung học	Sở Giáo dục và Đào tạo	Sở Giáo dục và Đào tạo	Cá nhân	Giấy giới thiệu	Thông tin Cá nhân

Kiến trúc Chính quyền điện tử tỉnh Bình Phước phiên bản 1.0

66	Cấp bản sao bằng tốt nghiệp THPT từ sổ gốc	Sở Giáo dục và Đào tạo	Sở Giáo dục và Đào tạo	Cá nhân	Bản sao bằng tốt nghiệp THPT từ sổ gốc	Thông tin Cá nhân
67	Công nhận văn bằng tốt nghiệp các cấp học phổ thông do cơ sở nước ngoài cấp	Sở Giáo dục và Đào tạo	Sở Giáo dục và Đào tạo, phòng Giáo dục và Đào tạo	Cá nhân	Công nhận văn bằng	Thông tin Cá nhân
68	Chỉnh sửa nội dung bằng tốt nghiệp THPT	Sở Giáo dục và Đào tạo	Sở Giáo dục và Đào tạo	Cá nhân	Bằng tốt nghiệp THPT được chỉnh sửa	Thông tin Cá nhân
69	Đặc cách tốt nghiệp trung học phổ thông	Sở Giáo dục và Đào tạo	Hội đồng xét công nhận tốt nghiệp THPT Quốc gia	Cá nhân	Được công nhận tốt nghiệp THPT	Thông tin Cá nhân
70	Đăng ký dự thi trung học phổ thông quốc gia	Sở Giáo dục và Đào tạo	Sở Giáo dục và Đào tạo	Cá nhân	Giấy báo dự thi	Thông tin Cá nhân
71	Phúc khảo bài thi trung học phổ thông quốc gia	Sở Giáo dục và Đào tạo	Sở Giáo dục và Đào tạo	Cá nhân	Điểm các bài thi	Thông tin Cá nhân
72	Cấp Giấy phép kinh doanh vận tải bằng xe ô tô	Sở Giao thông vận tải	Sở Giao thông vận tải	Tổ chức	Giấy phép	Thông tin Tổ chức
73	Đổi GPLX hoặc bằng lái xe của nước ngoài	Sở Giao thông vận tải	Sở Giao thông vận tải	Cá nhân	Giấy phép	Thông tin Cá nhân
74	Đổi giấy phép lái xe do ngành Công an cấp	Sở Giao thông vận tải	Sở Giao thông vận tải	Cá nhân	Giấy phép	Thông tin Cá nhân
75	Đổi giấy phép lái xe do ngành giao thông vận tải cấp	Sở Giao thông vận tải	Sở Giao thông vận tải	Cá nhân	Giấy phép	Thông tin Cá nhân
76	Đổi giấy phép lái xe hoặc bằng lái xe của nước ngoài cấp cho khách du lịch nước ngoài lái xe vào Việt Nam	Sở Giao thông vận tải	Sở Giao thông vận tải	Cá nhân	Giấy phép	Thông tin Cá nhân

Kiến trúc Chính quyền điện tử tỉnh Bình Phước phiên bản 1.0

77	Đổi giấy phép lái xe Quân sự do Bộ Quốc phòng cấp	Sở Giao thông vận tải	Sở Giao thông vận tải	Cá nhân	Giấy phép	Thông tin Cá nhân
78	Đăng ký thành lập doanh nghiệp tư nhân	Sở Kế hoạch và Đầu tư	Sở Kế hoạch và Đầu tư	Tổ chức, cá nhân	Giấy chứng nhận đăng ký doanh nghiệp	Thông tin Tổ chức, cá nhân
79	Chuyển đổi loại hình doanh nghiệp từ doanh nghiệp tư nhân thành công ty TNHH hai thành viên trở lên	Sở Kế hoạch và Đầu tư	Sở Kế hoạch và Đầu tư	Tổ chức, cá nhân	Giấy chứng nhận đăng ký doanh nghiệp	Thông tin Tổ chức, cá nhân
80	Chuyển đổi loại hình doanh nghiệp từ doanh nghiệp tư nhân thành công ty TNHH một thành viên	Sở Kế hoạch và Đầu tư	Sở Kế hoạch và Đầu tư	Tổ chức, cá nhân	Giấy chứng nhận đăng ký doanh nghiệp	Thông tin Tổ chức, cá nhân
81	Thông báo chấm dứt hoạt động chi nhánh/văn phòng đại diện/địa điểm kinh doanh	Sở Kế hoạch và Đầu tư	Sở Kế hoạch và Đầu tư	Tổ chức, cá nhân	Thông báo chấm dứt hoạt động chi nhánh/văn phòng đại diện/địa điểm kinh doanh	Thông tin Tổ chức, cá nhân
82	Chuyển đổi loại hình doanh nghiệp từ công ty cổ phần thành công ty TNHH hai thành viên trở lên	Sở Kế hoạch và Đầu tư	Sở Kế hoạch và Đầu tư	Tổ chức, cá nhân	Giấy chứng nhận đăng ký doanh nghiệp	Thông tin Tổ chức, cá nhân
83	Chuyển đổi loại hình doanh nghiệp từ công ty cổ phần thành công ty TNHH một thành viên	Sở Kế hoạch và Đầu tư	Sở Kế hoạch và Đầu tư	Tổ chức, cá nhân	Giấy chứng nhận đăng ký doanh nghiệp	Thông tin Tổ chức, cá nhân

Kiến trúc Chính quyền điện tử tỉnh Bình Phước phiên bản 1.0

84	Thông báo chấm dứt hoạt động chi nhánh/văn phòng đại diện/địa điểm kinh doanh	Sở Kế hoạch và Đầu tư	Sở Kế hoạch và Đầu tư	Tổ chức, cá nhân	Thông báo chấm dứt hoạt động chi nhánh/văn phòng đại diện/địa điểm kinh doanh	Thông tin Tổ chức, cá nhân
85	Thông báo chấm dứt hoạt động chi nhánh/văn phòng đại diện/địa điểm kinh doanh	Sở Kế hoạch và Đầu tư	Sở Kế hoạch và Đầu tư	Tổ chức, cá nhân	Thông báo chấm dứt hoạt động chi nhánh/văn phòng đại diện/địa điểm kinh doanh	Thông tin Tổ chức, cá nhân
86	Chuyển đổi loại hình doanh nghiệp từ công ty TNHH hai thành viên trở lên thành công ty cổ phần	Sở Kế hoạch và Đầu tư	Sở Kế hoạch và Đầu tư	Tổ chức, cá nhân	Giấy chứng nhận đăng ký doanh nghiệp	Thông tin Tổ chức, cá nhân
87	Chuyển đổi loại hình doanh nghiệp từ công ty TNHH hai thành viên trở lên thành công ty TNHH một thành viên	Sở Kế hoạch và Đầu tư	Sở Kế hoạch và Đầu tư	Tổ chức, cá nhân	Giấy chứng nhận đăng ký doanh nghiệp	Thông tin Tổ chức, cá nhân
88	Thông báo chấm dứt hoạt động chi nhánh/văn phòng đại diện/địa điểm kinh doanh	Sở Kế hoạch và Đầu tư	Sở Kế hoạch và Đầu tư	Tổ chức, cá nhân	Thông báo chấm dứt hoạt động chi nhánh/văn phòng đại diện/địa điểm kinh doanh	Thông tin Tổ chức, cá nhân

Kiến trúc Chính quyền điện tử tỉnh Bình Phước phiên bản 1.0

89	Chuyển đổi loại hình doanh nghiệp từ công ty TNHH một thành viên thành công ty cổ phần	Sở Kế hoạch và Đầu tư	Sở Kế hoạch và Đầu tư	Tổ chức, cá nhân	Giấy chứng nhận đăng ký doanh nghiệp	Thông tin Tổ chức, cá nhân
90	Chuyển đổi loại hình doanh nghiệp từ công ty TNHH một thành viên thành công ty TNHH hai thành viên trở lên	Sở Kế hoạch và Đầu tư	Sở Kế hoạch và Đầu tư	Tổ chức, cá nhân	Giấy chứng nhận đăng ký doanh nghiệp	Thông tin Tổ chức, cá nhân
91	Thông báo chấm dứt hoạt động chi nhánh/văn phòng đại diện/địa điểm kinh doanh	Sở Kế hoạch và Đầu tư	Sở Kế hoạch và Đầu tư	Tổ chức, cá nhân	Thông báo chấm dứt hoạt động chi nhánh/văn phòng đại diện/địa điểm kinh doanh	Thông tin Tổ chức, cá nhân
92	Cấp giấy chứng nhận đăng ký hoạt động Cơ sở ươm tạo công nghệ, ươm tạo doanh nghiệp khoa học và công nghệ	Sở Khoa học và Công nghệ	UBND Tỉnh	Tổ chức	Giấy chứng nhận	Thông tin Tổ chức
93	Cấp Giấy chứng nhận đăng ký hoạt động lần đầu cho tổ chức khoa học và công nghệ	Sở Khoa học và Công nghệ	Sở Khoa học và Công nghệ	Tổ chức	Giấy chứng nhận	Thông tin Tổ chức
94	Cấp Giấy chứng nhận đăng ký hợp đồng chuyển giao công nghệ (trừ những trường hợp thuộc thẩm quyền của Bộ Khoa học và Công nghệ)	Sở Khoa học và Công nghệ	UBND Tỉnh	Tổ chức	Giấy chứng nhận	Thông tin Tổ chức
95	Cấp Giấy chứng nhận hoạt động của văn phòng đại diện, chi nhánh của tổ chức khoa học và công nghệ trong trường hợp Giấy chứng nhận hoạt động bị mất	Sở Khoa học và Công nghệ	Sở Khoa học và Công nghệ	Tổ chức	Giấy chứng nhận	Thông tin Tổ chức
96	Cấp Giấy chứng nhận hoạt động lần đầu cho văn phòng đại diện, chi nhánh của tổ chức khoa học và công nghệ	Sở Khoa học và Công nghệ	Sở Khoa học và Công nghệ	Tổ chức	Giấy chứng nhận	Thông tin Tổ chức

Kiến trúc Chính quyền điện tử tỉnh Bình Phước phiên bản 1.0

97	Cấp Giấy chứng nhận trong trường hợp đăng ký thay đổi địa chỉ trụ sở chính (dẫn đến thay đổi cơ quan cấp giấy chứng nhận) của tổ chức khoa học và công nghệ	Sở Khoa học và Công nghệ	Sở Khoa học và Công nghệ	Tổ chức	Giấy chứng nhận	Thông tin Tổ chức
98	Cấp Giấy chứng nhận trong trường hợp đăng ký thay đổi địa chỉ trụ sở chính của tổ chức khoa học và công nghệ	Sở Khoa học và Công nghệ	Sở Khoa học và Công nghệ	Tổ chức	Giấy chứng nhận	Thông tin Tổ chức
99	Đánh giá đồng thời thẩm định kết quả thực hiện nhiệm vụ khoa học và công nghệ không sử dụng ngân sách nhà nước mà có tiềm ẩn yếu tố ảnh hưởng đến lợi ích quốc gia, quốc phòng, an ninh, môi trường, tính mạng, sức khỏe con người.	Sở Khoa học và Công nghệ	Sở Khoa học và Công nghệ	Tổ chức, Cá nhân	Giấy xác nhận	Thông tin Tổ chức, Cá nhân
100	Đánh giá kết quả thực hiện nhiệm vụ khoa học và công nghệ không sử dụng ngân sách nhà nước.	Sở Khoa học và Công nghệ	Sở Khoa học và Công nghệ	Tổ chức, Cá nhân	Giấy xác nhận	Thông tin Tổ chức, Cá nhân
101	Đăng ký kết quả thực hiện nhiệm vụ khoa học và công nghệ cấp tỉnh, cấp cơ sở sử dụng ngân sách nhà nước và nhiệm vụ khoa học và công nghệ do quỹ của Nhà nước trong lĩnh vực khoa học và công nghệ tài trợ thuộc phạm vi quản lý của tỉnh, thành phố trực thuộc trung ương	Sở Khoa học và Công nghệ	UBND Tỉnh	Tổ chức	Giấy chứng nhận	Thông tin Tổ chức
102	Đăng ký kết quả thực hiện nhiệm vụ khoa học và công nghệ không sử dụng ngân sách nhà nước	Sở Khoa học và Công nghệ	UBND Tỉnh	Tổ chức, Cá nhân	Giấy chứng nhận	Thông tin Tổ chức, Cá nhân
103	Đăng ký thông tin kết quả nghiên cứu khoa học và phát triển công nghệ được mua bằng ngân sách nhà nước thuộc phạm vi quản lý của tỉnh, thành phố trực thuộc trung ương	Sở Khoa học và Công nghệ	UBND Tỉnh	Tổ chức	Văn bản xác nhận	Thông tin Tổ chức
104	Đặt và tặng giải thưởng về khoa học và công nghệ của tổ chức, cá nhân cư trú hoặc hoạt động hợp pháp tại Việt Nam.	Sở Khoa học và Công nghệ	UBND Tỉnh	Tổ chức, Cá nhân	Văn bản trả lời	Thông tin Tổ chức, Cá nhân

Kiến trúc Chính quyền điện tử tỉnh Bình Phước phiên bản 1.0

105	Thẩm định kết quả thực hiện nhiệm vụ khoa học và công nghệ không sử dụng ngân sách nhà nước mà có tiềm ẩn yếu tố ảnh hưởng đến lợi ích quốc gia, quốc phòng, an ninh, môi trường, tính mạng, sức khỏe con người.	Sở Khoa học và Công nghệ	Sở Khoa học và Công nghệ	Tổ chức, Cá nhân	Giấy xác nhận	Thông tin Tổ chức, Cá nhân
106	Cấp giấy phép tiến hành công việc bức xạ (sử dụng thiết bị X-quang chẩn đoán trong y tế)	Sở Khoa học và Công nghệ	Sở Khoa học và Công nghệ	Tổ chức, Cá nhân	Giấy phép	Thông tin Tổ chức, Cá nhân
107	Cấp lại giấy phép tiến hành công việc bức xạ (sử dụng thiết bị X-quang chẩn đoán trong y tế)	Sở Khoa học và Công nghệ	Sở Khoa học và Công nghệ	Tổ chức, Cá nhân	Giấy phép	Thông tin Tổ chức, Cá nhân
108	Cấp và cấp lại chứng chỉ nhân viên bức xạ (người phụ trách an toàn cơ sở X-quang chẩn đoán trong y tế)	Sở Khoa học và Công nghệ	Sở Khoa học và Công nghệ	Tổ chức, Cá nhân	Chứng chỉ	Thông tin Tổ chức, Cá nhân
109	Gia hạn giấy phép tiến hành công việc bức xạ (sử dụng thiết bị X-quang chẩn đoán trong y tế)	Sở Khoa học và Công nghệ	Sở Khoa học và Công nghệ	Tổ chức, Cá nhân	Giấy phép	Thông tin Tổ chức, Cá nhân
110	Khai báo thiết bị X-quang chẩn đoán trong y tế	Sở Khoa học và Công nghệ	Sở Khoa học và Công nghệ	Tổ chức, Cá nhân	Giấy xác nhận	Thông tin Tổ chức, Cá nhân
111	Phê duyệt kế hoạch ứng phó sự cố bức xạ hạt nhân cấp cơ sở (đối với công việc sử dụng thiết bị X-quang y tế)	Sở Khoa học và Công nghệ	Sở Khoa học và Công nghệ	Tổ chức, Cá nhân	Quyết định phê duyệt	Thông tin Tổ chức, Cá nhân
112	Cấp Giấy chứng nhận tổ chức đủ điều kiện hoạt động giám định sở hữu công nghiệp	Sở Khoa học và Công nghệ	Sở Khoa học và Công nghệ	Tổ chức	Giấy chứng nhận	Thông tin Tổ chức
113	Cấp lại Giấy chứng nhận tổ chức đủ điều kiện hoạt động giám định sở hữu công nghiệp	Sở Khoa học và Công nghệ	UBND Tỉnh	Tổ chức	Giấy chứng nhận	Thông tin Tổ chức
114	Đăng ký chủ trì thực hiện dự án thuộc Chương trình hỗ trợ phát triển tài sản trí tuệ	Sở Khoa học và Công nghệ	UBND Tỉnh	Tổ chức	Quyết định hành chính	Thông tin Tổ chức
115	Cấp Giấy xác nhận đăng ký hoạt động xét tặng giải thưởng chất lượng sản phẩm, hàng hoá của tổ chức, cá nhân	Sở Khoa học và Công nghệ	Sở Khoa học và Công nghệ	Tổ chức, Cá nhân	Giấy xác nhận	Thông tin Tổ chức, Cá nhân

Kiến trúc Chính quyền điện tử tỉnh Bình Phước phiên bản 1.0

116	Công bố sử dụng dấu định lượng	Sở Khoa học và Công nghệ	Chi cục Tiêu chuẩn Đo lường Chất lượng-Sở Khoa học và Công nghệ	Cơ sở sản xuất, nhập khẩu hàng đóng gói sẵn nhóm 1	Bản công bố sử dụng dấu định lượng trên nhãn hàng đóng gói sẵn	Thông tin Cơ sở sản xuất, nhập khẩu hàng đóng gói sẵn nhóm 1
117	Đăng ký công bố hợp chuẩn dựa trên kết quả chứng nhận hợp chuẩn của tổ chức chứng nhận	Sở Khoa học và Công nghệ	Chi cục Tiêu chuẩn Đo lường Chất lượng-Sở Khoa học và Công nghệ	Tổ chức, Cá nhân	Thông báo tiếp nhận hồ sơ công bố hợp chuẩn	Thông tin Tổ chức, Cá nhân
118	Đăng ký công bố hợp chuẩn dựa trên kết quả tự đánh giá của tổ chức, cá nhân sản xuất, kinh doanh	Sở Khoa học và Công nghệ	Chi cục Tiêu chuẩn Đo lường Chất lượng-Sở Khoa học và Công nghệ	Tổ chức, Cá nhân	Thông báo tiếp nhận hồ sơ công bố hợp chuẩn	Thông tin Tổ chức, Cá nhân
119	Đăng ký công bố hợp quy đối với các sản phẩm, hàng hóa, dịch vụ, quá trình, môi trường được quản lý bởi các quy chuẩn kỹ thuật quốc gia do Bộ Khoa học và Công nghệ ban hành dựa trên kết quả chứng nhận hợp quy của tổ chức chứng nhận	Sở Khoa học và Công nghệ	Chi cục Tiêu chuẩn Đo lường Chất lượng-Sở Khoa học và Công nghệ	Tổ chức, cá nhân	Thông báo tiếp nhận	Thông tin Tổ chức, cá nhân
120	Đăng ký công bố hợp quy đối với các sản phẩm, hàng hóa, dịch vụ, quá trình, môi trường được quản lý bởi các quy chuẩn kỹ thuật quốc gia do Bộ Khoa học và Công nghệ ban hành dựa trên kết quả tự đánh giá của tổ chức, cá nhân sản xuất, kinh doanh	Sở Khoa học và Công nghệ	Chi cục Tiêu chuẩn Đo lường Chất lượng-Sở Khoa học và Công nghệ	Tổ chức, cá nhân	Thông báo tiếp nhận	Thông tin Tổ chức, cá nhân

Kiến trúc Chính quyền điện tử tỉnh Bình Phước phiên bản 1.0

121	Đăng ký kiểm tra nhà nước về đo lường đối với phương tiện đo, lượng của hàng đóng gói sẵn nhập khẩu	Sở Khoa học và Công nghệ	Chi cục Tiêu chuẩn Đo lường Chất lượng-Sở Khoa học và Công nghệ	Tổ chức	Thông báo kết quả kiểm tra nhà nước về đo lường	Thông tin Tổ chức
122	Điều chỉnh nội dung bản công bố sử dụng dấu định lượng	Sở Khoa học và Công nghệ	Chi cục Tiêu chuẩn Đo lường Chất lượng-Sở Khoa học và Công nghệ	Cơ sở sản xuất, nhập khẩu hàng đóng gói sẵn nhóm 1	Bản công bố sử dụng dấu định lượng trên nhãn hàng đóng gói sẵn	Thông tin Cơ sở sản xuất, nhập khẩu hàng đóng gói sẵn nhóm 1
123	Kiểm tra chất lượng hàng hóa nhập khẩu thuộc trách nhiệm quản lý của Bộ Khoa học và Công nghệ theo phân cấp	Sở Khoa học và Công nghệ	Chi cục Tiêu chuẩn Đo lường Chất lượng-Sở Khoa học và Công nghệ	Tổ chức, cá nhân	Thông báo kết quả kiểm tra nhà nước về chất lượng hàng hóa nhập khẩu	Thông tin Tổ chức, cá nhân
124	Xét tặng giải thưởng chất lượng quốc gia	Sở Khoa học và Công nghệ	Thủ tướng Chính phủ	Tổ chức, doanh nghiệp tham dự Giải thưởng Chất lượng Quốc gia	Quyết định trao giải của Thủ tướng Chính phủ; Cúp và Giấy chứng nhận	Thông tin Tổ chức, doanh nghiệp tham dự Giải thưởng Chất lượng Quốc gia
125	Đăng ký công bố hợp quy sản phẩm, hàng hóa.	Sở Lao động - Thương Binh và Xã hội	Sở Lao động - Thương binh và Xã hội	Tổ chức, cá nhân	Thông báo bằng văn bản	Thông tin Tổ chức, cá nhân
126	Gửi báo cáo tổng hợp tình hình tai nạn lao động.	Sở Lao động - Thương Binh và Xã hội	Sở Lao động - Thương binh và Xã hội	Tổ chức	Thông báo	Thông tin Tổ chức
127	Khai báo thiết bị có yêu cầu nghiêm ngặt về an toàn lao động.	Sở Lao động - Thương Binh và Xã hội	Sở Lao động - Thương	Tổ chức, cá nhân	Giấy xác nhận	Thông tin Tổ chức, cá nhân

Kiến trúc Chính quyền điện tử tỉnh Bình Phước phiên bản 1.0

			binh và Xã hội			
128	Thông báo về việc tuyển dụng lần đầu người dưới 15 tuổi vào làm việc.	Sở Lao động - Thương Binh và Xã hội	Sở Lao động - Thương binh và Xã hội	Tổ chức	Thông báo	Thông tin Tổ chức
129	Thông báo việc tổ chức làm thêm từ 200 giờ đến 300 giờ trong một năm.	Sở Lao động - Thương Binh và Xã hội	Sở Lao động - Thương binh và Xã hội	Tổ chức		Thông tin Tổ chức
130	Cấp giấy phép hoạt động cơ sở chăm sóc người khuyết tật; cơ sở chăm sóc người cao tuổi thuộc cấp tỉnh quản lý	Sở Lao động - Thương Binh và Xã hội	Sở Lao động - Thương binh và Xã hội	Tổ chức	Giấy phép	Thông tin Tổ chức
131	Cấp lại, điều chỉnh giấy phép cơ sở chăm sóc người khuyết tật; cơ sở chăm sóc người cao tuổi do cấp tỉnh quản lý	Sở Lao động - Thương Binh và Xã hội	Sở Lao động - Thương binh và Xã hội	Tổ chức	Giấy phép	Thông tin Tổ chức
132	Gia hạn quyết định công nhận cơ sở sản xuất kinh doanh có từ 30% lao động trở lên là người khuyết tật	Sở Lao động - Thương Binh và Xã hội	Sở Lao động - Thương binh và Xã hội	Tổ chức	Quyết định	Thông tin Tổ chức
133	Quyết định công nhận cơ sở sản xuất, kinh doanh sử dụng từ 30% tổng số lao động trở lên là người khuyết tật	Sở Lao động - Thương Binh và Xã hội	Sở Lao động - Thương binh và Xã hội	Tổ chức	Quyết định	Thông tin Tổ chức
134	Báo cáo tình hình hoạt động cho thuê lại lao động	Sở Lao động - Thương Binh và Xã hội	Sở Lao động - Thương binh và Xã hội	Tổ chức	Báo cáo	Thông tin Tổ chức
135	Báo cáo về việc thay đổi người quản lý, người giữ chức danh chủ chốt của doanh nghiệp cho thuê lại lao động	Sở Lao động - Thương Binh và Xã hội	Sở Lao động - Thương binh và Xã hội	Tổ chức	Báo cáo	Thông tin Tổ chức

Kiến trúc Chính quyền điện tử tỉnh Bình Phước phiên bản 1.0

136	Đăng ký nội quy lao động của doanh nghiệp	Sở Lao động - Thương Binh và Xã hội	Sở Lao động - Thương binh và Xã hội	Tổ chức	Giấy xác nhận	Thông tin Tổ chức
137	Gửi thỏa ước lao động tập thể cấp doanh nghiệp	Sở Lao động - Thương Binh và Xã hội	Sở Lao động - Thương binh và Xã hội	Tổ chức, cá nhân	Công văn xác nhận	Thông tin Tổ chức, cá nhân
138	Thông báo về việc chuyển địa điểm đặt trụ sở, chi nhánh, văn phòng đại diện của doanh nghiệp hoạt động cho thuê lại lao động	Sở Lao động - Thương Binh và Xã hội	Sở Lao động - Thương binh và Xã hội	Tổ chức	Thông báo chuyên địa điểm	Thông tin Tổ chức
139	Mua bảo hiểm y tế đối với người có công và thân nhân	Sở Lao động - Thương Binh và Xã hội	Sở Lao động - Thương Binh và Xã hội	Cá nhân	Thẻ bảo hiểm y tế	Thông tin Cá nhân
140	Cấp giấy phép thành lập cơ sở hỗ trợ nạn nhân	Sở Lao động - Thương Binh và Xã hội	Sở Lao động - Thương binh và Xã hội	Tổ chức, cá nhân	Quyết định	Thông tin Tổ chức, cá nhân
141	Cấp lại giấy phép thành lập cơ sở hỗ trợ nạn nhân	Sở Lao động - Thương Binh và Xã hội	Sở Lao động - Thương binh và Xã hội	Tổ chức, cá nhân	Quyết định	Thông tin Tổ chức, cá nhân
142	Đề nghị chấm dứt hoạt động của cơ sở hỗ trợ nạn nhân	Sở Lao động - Thương Binh và Xã hội	UBND tỉnh	Tổ chức, cá nhân	Quyết định	Thông tin Tổ chức, cá nhân
143	Gia hạn giấy phép thành lập cơ sở hỗ trợ nạn nhân	Sở Lao động - Thương Binh và Xã hội	UBND tỉnh	Tổ chức, cá nhân	Quyết định	Thông tin Tổ chức, cá nhân
144	Sửa đổi, bổ sung giấy phép thành lập cơ sở hỗ trợ nạn nhân	Sở Lao động - Thương Binh và Xã hội	UBND tỉnh	Tổ chức, cá nhân	Quyết định	Thông tin Tổ chức, cá nhân

Kiến trúc Chính quyền điện tử tỉnh Bình Phước phiên bản 1.0

145	Đăng ký hợp đồng cá nhân	Sở Lao động - Thương Binh và Xã hội	Sở Lao động - Thương binh và Xã hội	Cá nhân	Văn bản chấp thuận	Thông tin Cá nhân
146	Đăng ký hợp đồng nhận lao động thực tập dưới 90 ngày	Sở Lao động - Thương Binh và Xã hội	Sở Lao động - Thương binh và Xã hội	Cá nhân	Văn bản chấp thuận	Thông tin Cá nhân
147	Báo cáo nhu cầu sử dụng người lao động nước ngoài	Sở Lao động - Thương Binh và Xã hội	Sở Lao động - Thương binh và Xã hội	Tổ chức, cá nhân	Báo cáo	Thông tin Tổ chức, cá nhân
148	Báo cáo thay đổi nhu cầu sử dụng người lao động nước ngoài	Sở Lao động - Thương Binh và Xã hội	Sở Lao động - Thương binh và Xã hội	Tổ chức, cá nhân	Văn bản chấp thuận	Thông tin Tổ chức, cá nhân
149	Cấp giấy phép hoạt động dịch vụ việc làm của doanh nghiệp hoạt động dịch vụ việc làm	Sở Lao động - Thương Binh và Xã hội	UBND tỉnh	Tổ chức	giấy phép	Thông tin Tổ chức
150	Cấp Giấy phép lao động cho người lao động nước ngoài làm việc tại Việt Nam	Sở Lao động - Thương Binh và Xã hội	Sở Lao động - Thương binh và Xã hội	Tổ chức, cá nhân	Giấy phép	Thông tin Tổ chức, cá nhân
151	Cấp lại giấy phép hoạt động dịch vụ việc làm của doanh nghiệp hoạt động dịch vụ việc làm	Sở Lao động - Thương Binh và Xã hội	UBND tỉnh	Tổ chức	giấy phép	Thông tin Tổ chức
152	Cấp lại Giấy phép lao động cho người lao động nước ngoài làm việc tại Việt Nam	Sở Lao động - Thương Binh và Xã hội	Sở Lao động - Thương binh và Xã hội	Tổ chức, cá nhân	Giấy phép	Thông tin Tổ chức, cá nhân
153	Đề nghị tuyển người lao động Việt Nam vào các vị trí công việc dự kiến tuyển người lao động nước ngoài	Sở Lao động - Thương Binh và Xã hội	Sở Lao động - Thương binh và Xã hội	Tổ chức, cá nhân	Giấy giới thiệu	Thông tin Tổ chức, cá nhân

Kiến trúc Chính quyền điện tử tỉnh Bình Phước phiên bản 1.0

154	Gia hạn giấy phép hoạt động dịch vụ việc làm của doanh nghiệp hoạt động dịch vụ việc làm	Sở Lao động - Thương Binh và Xã hội	UBND tỉnh	Tổ chức	giấy phép	Thông tin Tổ chức
155	Giải quyết hỗ trợ kinh phí đào tạo, bồi dưỡng nâng cao trình độ kỹ năng nghề để duy trì việc làm cho người lao động	Sở Lao động - Thương Binh và Xã hội	UBND tỉnh	Cá nhân	Quyết định	Thông tin Cá nhân
156	Xác nhận người lao động nước ngoài không thuộc diện cấp giấy phép lao động	Sở Lao động - Thương Binh và Xã hội	Sở Lao động – Thương binh và Xã hội	Tổ chức, cá nhân	Xác nhận	Thông tin Tổ chức, cá nhân
157	Thủ tục xin cấp hộ chiếu công vụ	Sở Ngoại vụ	Sở Ngoại vụ	Cá nhân	Hộ chiếu công vụ	Thông tin Cá nhân
158	Thủ tục xin cấp hộ chiếu ngoại giao	Sở Ngoại vụ	Sở Ngoại vụ	Cá nhân	Hộ chiếu ngoại giao	Thông tin Cá nhân
159	Thủ tục xin đi công tác, học tập, du lịch nước ngoài của cán bộ, công chức, viên chức nhà nước	Sở Ngoại vụ	Tỉnh ủy, UBND tỉnh hoặc Sở Ngoại vụ	Tổ chức, cá nhân	Quyết định hành chính	Thông tin Tổ chức, cá nhân
160	Tiếp nhận các trường hợp đặc biệt trong tuyển dụng công chức	Sở Nội vụ	UBND tỉnh	Cá nhân	Văn bản hành chính của cơ quan thẩm định đối với các trường hợp phải thống nhất với Bộ Nội vụ hoặc; Quyết định hành chính (Sở Nội vụ)	Thông tin Cá nhân
161	Thăng hạng chức danh nghề nghiệp đối với viên chức	Sở Nội vụ	UBND tỉnh	Viên chức	Quyết định hành chính	Thông tin Viên chức
162	Thi nâng ngạch công chức	Sở Nội vụ	UBND tỉnh	Cá nhân	Quyết định hành chính	Thông tin Cá nhân

Kiến trúc Chính quyền điện tử tỉnh Bình Phước phiên bản 1.0

163	Thi tuyển viên chức	Sở Nội vụ	UBND tỉnh	Cá nhân	Quyết định hành chính	Thông tin Cá nhân
164	Xét chuyển cán bộ, công chức cấp xã thành công chức từ cấp huyện trở lên	Sở Nội vụ	UBND tỉnh	Cá nhân	Quyết định hành chính	Thông tin Cá nhân
165	Xét tuyển đặc cách viên chức	Sở Nội vụ	UBND tỉnh	Cá nhân	Quyết định hành chính	Thông tin Cá nhân
166	Xét tuyển viên chức	Sở Nội vụ	UBND tỉnh	Cá nhân	Quyết định hành chính	Thông tin Cá nhân
167	Xếp ngạch, bậc lương đối với trường hợp đã có thời gian công tác có đóng bảo hiểm xã hội bắt buộc khi được tuyển dụng	Sở Nội vụ	UBND tỉnh	Cá nhân	Quyết định hành chính	Thông tin Cá nhân
168	Chấp thuận hoạt động tôn giáo ngoài chương trình đăng ký hàng năm có sự tham gia của tín đồ ngoài huyện, thị xã thuộc tỉnh hoặc ngoài tỉnh	Sở Nội vụ	Sở Nội vụ	Tổ chức	Văn bản chấp thuận hoặc không chấp thuận về hoạt động tôn giáo ngoài chương trình đăng ký hàng năm của tổ chức tôn giáo cơ sở	Thông tin Tổ chức
169	Chấp thuận tổ chức hội nghị thường niên, đại hội của tổ chức tôn giáo thuộc quy định tại Điều 29 Nghị định số 92/2012/NĐ-CP	Sở Nội vụ	UBND tỉnh	Các tổ chức tôn giáo hợp pháp ở Việt Nam	Văn bản chấp thuận hoặc không chấp thuận cho tổ chức tôn giáo được tổ chức hội nghị thường niên, đại hội.	Thông tin Các tổ chức tôn giáo hợp pháp ở Việt Nam
170	Tặng thưởng Bằng khen của Chủ tịch UBND tỉnh (khen tổng kết công tác năm)	Sở Nội vụ	UBND tỉnh	Tổ chức, Cá nhân	Quyết định của UBND tỉnh	Thông tin Tổ chức, Cá nhân

Kiến trúc Chính quyền điện tử tỉnh Bình Phước phiên bản 1.0

171	Tặng thưởng Bằng khen của Chủ tịch UBND tỉnh thành tích đối ngoại	Sở Nội vụ	UBND tỉnh	Tổ chức, Cá nhân	Quyết định của UBND tỉnh	Thông tin Tổ chức, Cá nhân
172	Tặng thưởng Bằng khen của Chủ tịch UBND tỉnh thành tích đột xuất	Sở Nội vụ	UBND tỉnh	Tổ chức, Cá nhân	Quyết định của UBND tỉnh	Thông tin Tổ chức, Cá nhân
173	Tặng thưởng Cờ thi đua của UBND tỉnh; Bằng khen của Chủ tịch UBND tỉnh (khen tổng kết Cụm, khối thi đua)	Sở Nội vụ	UBND tỉnh	Tổ chức, Cá nhân	Quyết định của UBND tỉnh	Thông tin Tổ chức, Cá nhân
174	Tặng thưởng Cờ thi đua, Bằng khen của Chủ tịch UBND tỉnh theo đợt hoặc chuyên đề	Sở Nội vụ	UBND Tỉnh	Tổ chức	Quyết định hành chính	Thông tin Tổ chức
175	Tặng thưởng Danh hiệu Chiến sỹ thi đua cấp tỉnh	Sở Nội vụ	UBND Tỉnh	Tổ chức, cá nhân	Quyết định hành chính	Thông tin Tổ chức, cá nhân
176	Tặng thưởng Danh hiệu tập thể lao động xuất sắc (khen thưởng tổng kết công tác năm)	Sở Nội vụ	UBND Tỉnh	Tổ chức	Quyết định hành chính	Thông tin Tổ chức
177	Cấp bản sao, chứng thực tài liệu lưu trữ	Sở Nội vụ	Sở Nội vụ	Tổ chức, cá nhân	Các hồ sơ, văn bản, tài liệu độc giả yêu cầu	Thông tin Tổ chức, cá nhân
178	Cấp Chứng chỉ hành nghề thú y	Sở Nông nghiệp và Phát triển nông thôn	Chi cục Chăn nuôi, Thú y và Thủy sản	Tổ chức, cá nhân	Chứng chỉ hành nghề	Thông tin Tổ chức, cá nhân
179	Cấp lại Chứng chỉ hành nghề thú y	Sở Nông nghiệp và Phát triển nông thôn	Chi cục Chăn nuôi, Thú y và Thủy sản	Tổ chức, cá nhân	Chứng chỉ hành nghề	Thông tin Tổ chức, cá nhân
180	Gia hạn Chứng chỉ hành nghề thú y	Sở Nông nghiệp và Phát triển nông thôn	Chi cục Chăn nuôi, Thú y và Thủy sản	Tổ chức, cá nhân	Chứng chỉ hành nghề	Thông tin Tổ chức, cá nhân

Kiến trúc Chính quyền điện tử tỉnh Bình Phước phiên bản 1.0

181	Cấp giấy phép cho các hoạt động trong phạm vi bảo vệ công trình thủy lợi được quy định tại khoản 1, 2, 6, 7, 8, 10 Điều 1 Quyết định 01/VBHN-BNNPTNT ngày 27/03/2015 thuộc thẩm quyền giải quyết của UBND tỉnh	Sở Nông nghiệp và Phát triển nông thôn	UBND Tỉnh	Tổ chức, cá nhân	Giấy phép	Thông tin Tổ chức, cá nhân
182	Thủ tục đăng ký giá.	Sở Tài chính	Sở Tài chính	Tổ chức	Vào sổ theo dõi đăng ký giá	Thông tin Tổ chức
183	Cấp Sổ đăng ký chủ nguồn thải chất thải nguy hại	Sở Tài nguyên và Môi trường	Sở Tài nguyên và Môi trường	Tổ chức, Cá nhân	Sổ đăng ký chủ nguồn thải CTNH (cấp lại) hoặc Văn bản từ chối cấp lại Sổ đăng ký chủ nguồn thải	Thông tin Tổ chức, Cá nhân
184	Cấp Giấy chứng nhận quyền sử dụng đất, quyền sở hữu nhà ở và tài sản khác gắn liền với đất cho người đã đăng ký quyền sử dụng đất lần đầu	Sở Tài nguyên và Môi trường	UBND Tỉnh	Tổ chức, Cá nhân	Ghi vào sổ địa chính và lập hồ sơ để Nhà nước quản lý; Giấy chứng nhận	Thông tin Tổ chức, Cá nhân
185	Đăng ký biến động quyền sử dụng đất, quyền sở hữu tài sản gắn liền với đất trong các trường hợp chuyển nhượng, cho thuê, cho thuê lại, thừa kế, tặng cho, góp vốn bằng quyền sử dụng đất, quyền sở hữu tài sản gắn liền với đất; chuyển quyền sử dụng đất, quyền sở hữu tài sản gắn liền với đất của vợ hoặc chồng thành của chung vợ và chồng	Sở Tài nguyên và Môi trường	Sở Tài nguyên và Môi trường	Tổ chức	Ghi vào sổ địa chính và lập hồ sơ để Nhà nước quản lý; Giấy chứng nhận đã xác nhận thay đổi hoặc Giấy chứng nhận mới cấp.	Thông tin Tổ chức

Kiến trúc Chính quyền điện tử tỉnh Bình Phước phiên bản 1.0

186	Đăng ký biến động quyền sử dụng đất, quyền sở hữu tài sản gắn liền với đất trong các trường hợp giải quyết tranh chấp, khiếu nại, tố cáo về đất đai; xử lý nợ hợp đồng thế chấp, góp vốn; kê biên, đấu giá quyền sử dụng đất, tài sản gắn liền với đất để thi hành án; chia, tách, hợp nhất, sáp nhập tổ chức; thỏa thuận hợp nhất hoặc phân chia quyền sử dụng đất, tài sản gắn liền với đất của hộ gia đình, của vợ và chồng, của nhóm người sử dụng đất; chuyển quyền sử dụng đất của hộ gia đình vào doanh nghiệp tư nhân	Sở Tài nguyên và Môi trường	Sở Tài nguyên và Môi trường	Tổ chức	Ghi vào sổ địa chính và lập hồ sơ để Nhà nước quản lý; Giấy chứng nhận đã xác nhận thay đổi hoặc Giấy chứng nhận mới cấp.	Thông tin Tổ chức
187	Đăng ký và cấp Giấy chứng nhận quyền sử dụng đất, quyền sở hữu nhà ở và tài sản khác gắn liền với đất lần đầu	Sở Tài nguyên và Môi trường	Sở Tài nguyên và Môi trường	Tổ chức	Ghi vào sổ địa chính và lập hồ sơ để Nhà nước quản lý; Giấy chứng nhận	Thông tin Tổ chức
188	Cấp lại Giấy phép hành nghề khoan nước dưới đất	Sở Tài nguyên và Môi trường	UBND Tỉnh	Tổ chức, cá nhân	Giấy phép	Thông tin Tổ chức, cá nhân
189	Cấp lại Giấy phép tài nguyên nước	Sở Tài nguyên và Môi trường	UBND Tỉnh	Tổ chức, cá nhân	Quyết định hành chính	Thông tin Tổ chức, cá nhân
190	Gia hạn, điều chỉnh nội dung Giấy phép hành nghề khoan nước dưới đất quy mô vừa và nhỏ	Sở Tài nguyên và Môi trường	UBND Tỉnh	Tổ chức	Giấy phép (gia hạn, điều chỉnh) hành nghề khoan nước dưới đất quy mô vừa/ nhỏ	Thông tin Tổ chức
191	Cấp giấy phép xuất bản Bản tin	Sở Thông tin và Truyền thông	Sở Thông tin và Truyền thông	Tổ chức	Giấy phép xuất bản bản tin	Thông tin Tổ chức

Kiến trúc Chính quyền điện tử tỉnh Bình Phước phiên bản 1.0

192	Cho phép đăng tin, bài, phát biểu trên các phương tiện thông tin đại chúng của địa phương (nước ngoài)	Sở Thông tin và Truyền thông	UBND Tỉnh	Tổ chức	Văn bản trả lời	Thông tin Tổ chức
193	Cho phép hợp báo (nước ngoài)	Sở Thông tin và Truyền thông	UBND Tỉnh	Tổ chức	Văn bản trả lời	Thông tin Tổ chức
194	Cho phép hợp báo (trong nước)	Sở Thông tin và Truyền thông	UBND Tỉnh	Tổ chức	Văn bản trả lời	Thông tin Tổ chức
195	Cho phép thành lập và hoạt động của cơ quan đại diện, phóng viên thường trú ở trong nước của các cơ quan báo chí	Sở Thông tin và Truyền thông	UBND Tỉnh	Tổ chức	Văn bản chấp thuận	Thông tin Tổ chức
196	Phát hành thông cáo báo chí của cơ quan, tổ chức nước ngoài tại Việt Nam	Sở Thông tin và Truyền thông	UBND Tỉnh	Tổ chức	Văn bản chấp thuận	Thông tin Tổ chức
197	Trung bày tranh, ảnh và các hình thức thông tin khác bên ngoài trụ sở cơ quan đại diện nước ngoài, tổ chức nước ngoài	Sở Thông tin và Truyền thông	UBND Tỉnh	Tổ chức	Văn bản chấp thuận	Thông tin Tổ chức
198	Cấp giấy phép bưu chính (Phạm vi nội tỉnh)	Sở Thông tin và Truyền thông	Sở Thông tin và Truyền thông	Tổ chức	Giấy phép bưu chính	Thông tin Tổ chức
199	Cấp lại giấy phép bưu chính khi bị mất hoặc hư hỏng không sử dụng được	Sở Thông tin và Truyền thông	Sở Thông tin và Truyền thông	Tổ chức	Bản sao từ bản gốc của giấy phép bưu chính đã được cấp	Thông tin Tổ chức
200	Cấp lại giấy phép bưu chính khi hết hạn	Sở Thông tin và Truyền thông	Sở Thông tin và Truyền thông	Tổ chức	Giấy phép bưu chính	Thông tin Tổ chức
201	Cấp lại văn bản xác nhận thông báo hoạt động bưu chính khi bị mất hoặc hư hỏng không sử dụng được	Sở Thông tin và Truyền thông	Sở Thông tin và Truyền thông	Tổ chức	Bản sao từ bản gốc của văn bản xác nhận thông báo hoạt động bưu chính đã được cấp	Thông tin Tổ chức

Kiến trúc Chính quyền điện tử tỉnh Bình Phước phiên bản 1.0

202	Cấp văn bản xác nhận thông báo hoạt động bưu chính	Sở Thông tin và Truyền thông	Sở Thông tin và Truyền thông	Tổ chức	Văn bản xác nhận thông báo hoạt động bưu chính.	Thông tin Tổ chức
203	Sửa đổi, bổ sung giấy phép bưu chính	Sở Thông tin và Truyền thông	Sở Thông tin và Truyền thông	Tổ chức	Giấy phép sửa đổi, bổ sung	Thông tin Tổ chức
204	Cấp đăng ký thu tín hiệu truyền hình nước ngoài trực tiếp từ vệ tinh	Sở Thông tin và Truyền thông	Sở Thông tin và Truyền thông	Tổ chức	Giấy chứng nhận đăng ký thu tín hiệu truyền hình nước ngoài trực tiếp từ vệ tinh	Thông tin Tổ chức
205	Cấp giấy phép thiết lập trang thông tin điện tử tổng hợp	Sở Thông tin và Truyền thông	Sở Thông tin và Truyền thông	Tổ chức	Giấy phép	Thông tin Tổ chức
206	Cấp lại giấy phép thiết lập trang thông tin điện tử tổng hợp	Sở Thông tin và Truyền thông	Sở Thông tin và Truyền thông	Tổ chức	Giấy phép	Thông tin Tổ chức
207	Gia hạn giấy phép thiết lập trang thông tin điện tử tổng hợp	Sở Thông tin và Truyền thông	Sở Thông tin và Truyền thông	Tổ chức	Giấy phép	Thông tin Tổ chức
208	Sửa đổi, bổ sung giấy chứng nhận đăng ký thu tín hiệu truyền hình nước ngoài trực tiếp từ vệ tinh	Sở Thông tin và Truyền thông	Sở Thông tin và Truyền thông	Tổ chức	Giấy chứng nhận	Thông tin Tổ chức
209	Sửa đổi, bổ sung giấy phép thiết lập trang thông tin điện tử tổng hợp	Sở Thông tin và Truyền thông	Sở Thông tin và Truyền thông	Tổ chức	Giấy phép	Thông tin Tổ chức
210	Cấp đổi giấy phép hoạt động in xuất bản phẩm	Sở Thông tin và Truyền thông	Sở Thông tin và Truyền thông	Tổ chức	Giấy phép	Thông tin Tổ chức
211	Cấp giấy phép chế bản, in, gia công sau in cho nước ngoài	Sở Thông tin và Truyền thông	Sở Thông tin và Truyền thông	Tổ chức	Giấy phép	Thông tin Tổ chức

Kiến trúc Chính quyền điện tử tỉnh Bình Phước phiên bản 1.0

212	Cấp giấy phép hoạt động in	Sở Thông tin và Truyền thông	Sở Thông tin và Truyền thông	Tổ chức	Giấy phép	Thông tin Tổ chức
213	Cấp giấy phép hoạt động in xuất bản phẩm	Sở Thông tin và Truyền thông	Sở Thông tin và Truyền thông	Tổ chức	Giấy phép hoạt động in xuất bản phẩm	Thông tin Tổ chức
214	Cấp giấy phép in gia công xuất bản phẩm cho nước ngoài	Sở Thông tin và Truyền thông	Sở Thông tin và Truyền thông	Tổ chức	Giấy phép in gia công xuất bản phẩm cho nước ngoài	Thông tin Tổ chức
215	Cấp giấy phép nhập khẩu xuất bản phẩm không kinh doanh	Sở Thông tin và Truyền thông	Sở Thông tin và Truyền thông	Tổ chức, Cá nhân	Giấy phép nhập khẩu xuất bản phẩm không kinh doanh	Thông tin Tổ chức, Cá nhân
216	Cấp giấy phép tài liệu không kinh doanh	Sở Thông tin và Truyền thông	Sở Thông tin và Truyền thông	Tổ chức	Giấy phép xuất bản tài liệu không kinh doanh	Thông tin Tổ chức
217	Cấp giấy phép tổ chức triển lãm, hội chợ xuất bản phẩm	Sở Thông tin và Truyền thông	Sở Thông tin và Truyền thông	Tổ chức, Cá nhân	Giấy phép	Thông tin Tổ chức, Cá nhân
218	Cấp lại giấy phép hoạt động in	Sở Thông tin và Truyền thông	Sở Thông tin và Truyền thông	Tổ chức	Giấy phép	Thông tin Tổ chức
219	Cấp lại giấy phép hoạt động in xuất bản phẩm	Sở Thông tin và Truyền thông	Sở Thông tin và Truyền thông	Tổ chức	Giấy phép	Thông tin Tổ chức
220	Chuyển nhượng máy photocopy màu, máy in có chức năng photocopy màu	Sở Thông tin và Truyền thông	Sở Thông tin và Truyền thông	Tổ chức	Giấy xác nhận	Thông tin Tổ chức
221	Đăng ký hoạt động cơ sở in	Sở Thông tin và Truyền thông	Sở Thông tin và Truyền thông	Tổ chức	Giấy xác nhận	Thông tin Tổ chức

Kiến trúc Chính quyền điện tử tỉnh Bình Phước phiên bản 1.0

222	Đăng ký hoạt động phát hành xuất bản phẩm	Sở Thông tin và Truyền thông	Sở Thông tin và Truyền thông	Tổ chức	Xác nhận đăng ký hoạt động phát hành xuất bản phẩm	Thông tin Tổ chức
223	Đăng ký sử dụng máy photocopy màu, máy in có chức năng photocopy màu	Sở Thông tin và Truyền thông	Sở Thông tin và Truyền thông	Tổ chức	Giấy phép	Thông tin Tổ chức
224	Thay đổi thông tin đăng ký hoạt động cơ sở in	Sở Thông tin và Truyền thông	Sở Thông tin và Truyền thông	Tổ chức	Giấy xác nhận	Thông tin Tổ chức
225	Cấp lại thẻ công chứng viên	Sở Tư pháp	Sở Tư pháp	Cá nhân	Thẻ	Thông tin Cá nhân
226	Chấm dứt hoạt động Văn phòng công chứng (trường hợp tự chấm dứt)	Sở Tư pháp	Sở Tư pháp	Văn phòng công chứng	Văn bản thu hồi giấy đăng ký hoạt động và văn bản thông báo về việc chấm dứt hoạt động của Văn phòng công chứng	Thông tin Văn phòng công chứng
227	Chấm dứt tập sự hành nghề công chứng	Sở Tư pháp	Sở Tư pháp	Tổ chức hành nghề công chứng	Quyết định chấm dứt tập sự	Thông tin Tổ chức hành nghề công chứng
228	Chuyển đổi Văn phòng công chứng do một công chứng viên thành lập	Sở Tư pháp	UBND Tỉnh	Văn phòng công chứng	Quyết định cho phép chuyển đổi Văn phòng công chứng do một công chứng viên thành lập	Thông tin Văn phòng công chứng

Kiến trúc Chính quyền điện tử tỉnh Bình Phước phiên bản 1.0

229	Chuyển nhượng Văn phòng công chứng	Sở Tư pháp	UBND Tỉnh	Văn phòng công chứng	Quyết định cho phép chuyển nhượng Văn phòng công chứng	Thông tin Văn phòng công chứng
230	Đăng ký hành nghề và cấp Thẻ công chứng viên	Sở Tư pháp	Sở Tư pháp	Tổ chức hành nghề công chứng	Người được đăng ký hành nghề được ghi tên vào Danh sách công chứng viên hành nghề tại địa phương và được cấp Thẻ công chứng viên hoặc văn bản thông báo việc bị từ chối đăng ký hành nghề	Thông tin Tổ chức hành nghề công chứng
231	Đăng ký hoạt động Văn phòng công chứng	Sở Tư pháp	Sở Tư pháp	Văn phòng công chứng	Giấy đăng ký hoạt động Văn phòng công chứng	Thông tin Văn phòng công chứng
232	Đăng ký hoạt động Văn phòng công chứng hợp nhất	Sở Tư pháp	Sở Tư pháp	Văn phòng công chứng	Giấy đăng ký hoạt động Văn phòng công chứng	Thông tin Văn phòng công chứng

Kiến trúc Chính quyền điện tử tỉnh Bình Phước phiên bản 1.0

233	Đăng ký tập sự hành nghề công chứng	Sở Tư pháp	Sở Tư pháp	Cá nhân	Thông báo về việc đã ghi tên vào danh sách người tập sự của Sở Tư pháp hoặc văn bản thông báo về việc từ chối	Thông tin Cá nhân
234	Đăng ký tập sự hành nghề công chứng trường hợp người tập sự thay đổi nơi tập sự sang tổ chức hành nghề công chứng tại tỉnh, thành phố trực thuộc trung ương khác	Sở Tư pháp	Sở Tư pháp	Cá nhân	Thông báo về việc đã ghi tên vào danh sách người tập sự của Sở Tư pháp hoặc văn bản thông báo về việc từ chối	Thông tin Cá nhân
235	Đăng ký tập sự lại hành nghề công chứng sau khi chấm dứt tập sự hành nghề công chứng	Sở Tư pháp	Sở Tư pháp	Cá nhân	Thông báo về việc đã ghi tên vào danh sách người tập sự của Sở Tư pháp hoặc văn bản thông báo về việc từ chối	Thông tin Cá nhân
236	Hợp nhất Văn phòng Công chứng	Sở Tư pháp	Sở Tư pháp			Thông tin
237	Sáp nhập Văn phòng công chứng	Sở Tư pháp	Sở Tư pháp			Thông tin
238	Thành lập Văn phòng Công chứng	Sở Tư pháp	Sở Tư pháp			Thông tin
239	Thay đổi công chứng viên hướng dẫn tập sự trong trường hợp người tập sự đề nghị thay đổi	Sở Tư pháp	Sở Tư pháp	Tổ chức hành nghề công chứng	Văn bản của Sở Tư pháp chỉ định tổ chức hành nghề công chứng khác cử công chứng	Thông tin Tổ chức hành nghề công chứng

Kiến trúc Chính quyền điện tử tỉnh Bình Phước phiên bản 1.0

					viên hướng dẫn tập sự	
240	Thay đổi công chứng viên hướng dẫn tập sự trong trường hợp tổ chức hành nghề công chứng nhận tập sự tạm ngừng hoạt động, chấm dứt hoạt động hoặc bị chuyển đổi, giải thể	Sở Tư pháp	Sở Tư pháp	Cá nhân	Văn bản của Sở Tư pháp chỉ định tổ chức hành nghề công chứng khác cử công chứng viên hướng dẫn tập sự	Thông tin Cá nhân
241	Thay đổi nội dung đăng ký hoạt động của Văn phòng công chứng được chuyển nhượng	Sở Tư pháp	Sở Tư pháp	Văn phòng công chứng	Giấy đăng ký hoạt động của Văn phòng công chứng nhận	Thông tin Văn phòng công chứng
242	Thay đổi nội dung đăng ký hoạt động của Văn phòng công chứng nhận sáp nhập	Sở Tư pháp	Sở Tư pháp	Văn phòng công chứng	Giấy đăng ký hoạt động của Văn phòng công chứng nhận	Thông tin Văn phòng công chứng
243	Thay đổi nơi tập sự hành nghề công chứng từ tổ chức hành nghề công chứng này sang tổ chức hành nghề công chứng khác trong cùng một tỉnh, thành phố trực thuộc trung ương	Sở Tư pháp	Sở Tư pháp	Cá nhân	Thông báo về việc đã ghi tên vào danh sách người tập sự của Sở Tư pháp hoặc văn bản thông báo về việc từ chối	Thông tin Cá nhân

Kiến trúc Chính quyền điện tử tỉnh Bình Phước phiên bản 1.0

244	Thay đổi nơi tập sự từ tổ chức hành nghề công chứng tại tỉnh, thành phố trực thuộc trung ương này sang tổ chức hành nghề công chứng tại tỉnh, thành phố trực thuộc trung ương khác	Sở Tư pháp	Sở Tư pháp	Cá nhân	Thông báo về việc đã ghi tên vào danh sách người tập sự của Sở Tư pháp hoặc văn bản thông báo về việc từ chối	Thông tin Cá nhân
245	Chứng thực bản sao từ bản chính giấy tờ, văn bản do cơ quan, tổ chức có thẩm quyền của Việt Nam; cơ quan, tổ chức có thẩm quyền của nước ngoài; cơ quan, tổ chức có thẩm quyền của Việt Nam liên kết với cơ quan, tổ chức có thẩm quyền của nước ngoài cấp hoặc chứng nhận.	Sở Tư pháp	UBND cấp xã, Phòng Tư pháp	Tổ chức, Cá nhân	Bản sao được chứng thực từ bản chính	Thông tin Tổ chức, Cá nhân
246	Cấp bản sao có chứng thực từ bản chính hợp đồng, giao dịch đã được chứng thực	Sở Tư pháp	UBND cấp xã, Phòng Tư pháp	Tổ chức, Cá nhân	Bản sao được chứng thực từ bản chính	Thông tin Tổ chức, Cá nhân
247	Cấp bản sao từ sổ gốc	Sở Tư pháp	Cơ quan, tổ chức đang quản lý sổ gốc	Tổ chức, Cá nhân	Bản sao được cấp từ sổ gốc	Thông tin Tổ chức, Cá nhân
248	Xác nhận có quốc tịch Việt Nam	Sở Tư pháp	Bộ Tư pháp, Công an tỉnh, các cơ quan, tổ chức có liên quan	Cá nhân	Văn bản xác nhận	Thông tin Cá nhân
249	Xác nhận là người gốc Việt Nam	Sở Tư pháp	Sở Tư pháp	Cá nhân	Văn bản xác nhận	Thông tin Cá nhân
250	Cấp lại thẻ cộng tác viên trợ giúp pháp lý	Sở Tư pháp	Sở Tư pháp	Cá nhân	Quyết định công nhận và cấp lại thẻ cộng tác viên	Thông tin Cá nhân

Kiến trúc Chính quyền điện tử tỉnh Bình Phước phiên bản 1.0

251	Công nhận và cấp thẻ cộng tác viên	Sở Tư pháp	Sở Tư pháp	Cá nhân	Quyết định công nhận và cấp thẻ cộng tác viên	Thông tin Cá nhân
252	Đăng ký tham gia trợ giúp pháp lý của các tổ chức hành nghề luật sư, tổ chức tư vấn pháp luật	Sở Tư pháp	Sở Tư pháp	Tổ chức	Giấy đăng ký tham gia TGPL	Thông tin Tổ chức
253	Thay đổi giấy đăng ký tham gia trợ giúp pháp lý của các tổ chức hành nghề luật sư, tổ chức tư vấn pháp luật	Sở Tư pháp	Trung tâm trợ giúp pháp lý nhà nước- Sở Tư pháp	Tổ chức	Giấy đăng ký tham gia trợ giúp pháp lý.	Thông tin Tổ chức
254	Thay đổi người thực hiện trợ giúp pháp lý	Sở Tư pháp	Sở Tư pháp	Cá nhân	Quyết định thay đổi người thực hiện trợ giúp pháp lý.	Thông tin Cá nhân
255	Thu hồi thẻ cộng tác viên trợ giúp pháp lý	Sở Tư pháp	Sở Tư pháp	Cá nhân	Quyết định thu hồi thẻ cộng tác viên	Thông tin Cá nhân
256	Cấp giấy phép thành lập văn phòng đại diện của doanh nghiệp du lịch nước ngoài tại Việt Nam	Sở Văn hóa, Thể thao và Du lịch	Sở Văn hóa, Thể thao và Du lịch	Tổ chức	Giấy phép	Thông tin Tổ chức
257	Cấp lại giấy phép thành lập văn phòng đại diện của doanh nghiệp du lịch nước ngoài tại Việt Nam trong các trường hợp: a) Thay đổi tên gọi hoặc thay đổi nơi đăng ký thành lập của doanh nghiệp du lịch nước ngoài từ một nước sang một nước khác; b) Thay đổi địa điểm đặt trụ sở của văn phòng đại diện đến một tỉnh, thành phố trực thuộc trung ương khác; c) Thay đổi nội dung hoạt động của doanh nghiệp du lịch nước ngoài d) Thay đổi địa điểm của doanh nghiệp du	Sở Văn hóa, Thể thao và Du lịch	Sở Văn hóa, Thể thao và Du lịch	Tổ chức	Giấy phép	Thông tin Tổ chức

Kiến trúc Chính quyền điện tử tỉnh Bình Phước phiên bản 1.0

	lịch nước ngoài trong phạm vi nước nơi doanh nghiệp thành lập					
258	Cấp lại giấy phép thành lập văn phòng đại diện của doanh nghiệp du lịch nước ngoài tại Việt Nam trong trường hợp giấy phép thành lập văn phòng đại diện bị mất, bị rách nát hoặc bị tiêu hủy	Sở Văn hóa, Thể thao và Du lịch	Sở Văn hóa, Thể thao và Du lịch	Tổ chức	Giấy phép	Thông tin Tổ chức
259	Cấp lại thẻ hướng dẫn viên du lịch	Sở Văn hóa, Thể thao và Du lịch	Sở Văn hóa, Thể thao và Du lịch	Cá nhân	Thẻ	Thông tin Cá nhân
260	Cấp thẻ hướng dẫn viên du lịch nội địa	Sở Văn hóa, Thể thao và Du lịch	Sở Văn hóa, Thể thao và Du lịch	Cá nhân	Thẻ	Thông tin Cá nhân
261	Cấp thẻ hướng dẫn viên du lịch quốc tế	Sở Văn hóa, Thể thao và Du lịch	Sở Văn hóa, Thể thao và Du lịch	Cá nhân	Thẻ	Thông tin Cá nhân
262	Đổi thẻ hướng dẫn viên du lịch	Sở Văn hóa, Thể thao và Du lịch	Sở Văn hóa, Thể thao và Du lịch	Cá nhân	Thẻ	Thông tin Cá nhân
263	Gia hạn giấy phép thành lập văn phòng đại diện của doanh nghiệp du lịch nước ngoài tại Việt Nam	Sở Văn hóa, Thể thao và Du lịch	Sở Văn hóa, Thể thao và Du lịch	Tổ chức	Giấy phép	Thông tin Tổ chức

Kiến trúc Chính quyền điện tử tỉnh Bình Phước phiên bản 1.0

264	Sửa đổi, bổ sung giấy phép thành lập văn phòng đại diện của doanh nghiệp du lịch nước ngoài tại Việt Nam	Sở Văn hóa, Thể thao và Du lịch	Sở Văn hóa, Thể thao và Du lịch	Tổ chức	Giấy phép	Thông tin Tổ chức
265	Thẩm định lại, xếp hạng lại hạng cơ sở lưu trú du lịch: hạng 1 sao, 2 sao cho khách sạn, làng du lịch	Sở Văn hóa, Thể thao và Du lịch	Sở Văn hóa, Thể thao và Du lịch	Tổ chức, Cá nhân	Quyết định hành chính	Thông tin Tổ chức, Cá nhân
266	Xếp hạng cơ sở lưu trú du lịch: hạng 1 sao, 2 sao cho khách sạn, làng du lịch	Sở Văn hóa, Thể thao và Du lịch	Sở Văn hóa, Thể thao và Du lịch	Tổ chức, Cá nhân	Quyết định hành chính	Thông tin Tổ chức, Cá nhân
267	Cấp Giấy chứng nhận đăng ký hoạt động của cơ sở hỗ trợ nạn nhân bạo lực gia đình (thẩm quyền của UBND cấp tỉnh)	Sở Văn hóa, Thể thao và Du lịch	UBND Tỉnh	Tổ chức, Cá nhân	Giấy chứng nhận	Thông tin Tổ chức, Cá nhân
268	Cấp Giấy chứng nhận đăng ký hoạt động của cơ sở tư vấn về phòng, chống bạo lực gia đình (thẩm quyền của UBND cấp tỉnh)	Sở Văn hóa, Thể thao và Du lịch	UBND Tỉnh	Tổ chức, Cá nhân	Giấy chứng nhận	Thông tin Tổ chức, Cá nhân
269	Cấp lại Giấy chứng nhận đăng ký hoạt động của cơ sở hỗ trợ nạn nhân bạo lực gia đình (thẩm quyền của UBND cấp tỉnh)	Sở Văn hóa, Thể thao và Du lịch	UBND Tỉnh	Tổ chức, Cá nhân	Giấy chứng nhận	Thông tin Tổ chức, Cá nhân
270	Cấp lại Giấy chứng nhận đăng ký hoạt động của cơ sở tư vấn về phòng, chống bạo lực gia đình (thẩm quyền của UBND cấp tỉnh)	Sở Văn hóa, Thể thao và Du lịch	UBND Tỉnh	Tổ chức, Cá nhân	Giấy chứng nhận	Thông tin Tổ chức, Cá nhân
271	Cấp lại Thẻ nhân viên chăm sóc nạn nhân bạo lực gia đình	Sở Văn hóa, Thể thao và Du lịch	Sở Văn hóa, Thể thao và Du lịch	Cá nhân	Thẻ	Thông tin Cá nhân
272	Cấp lại Thẻ nhân viên tư vấn phòng, chống bạo lực gia đình	Sở Văn hóa, Thể thao và Du lịch	Sở Văn hóa, Thể thao và Du lịch	Cá nhân	Thẻ	Thông tin Cá nhân
273	Đổi Giấy chứng nhận đăng ký hoạt động của cơ sở hỗ trợ nạn nhân bạo lực gia đình (thẩm quyền của UBND cấp tỉnh)	Sở Văn hóa, Thể thao và Du lịch	UBND Tỉnh	Tổ chức, Cá nhân	Giấy chứng nhận	Thông tin Tổ chức, Cá nhân
274	Đổi Giấy chứng nhận đăng ký hoạt động của cơ sở tư vấn về phòng, chống bạo lực gia đình (thẩm quyền của UBND cấp tỉnh)	Sở Văn hóa, Thể thao và Du lịch	UBND Tỉnh	Tổ chức, Cá nhân	Giấy chứng nhận	Thông tin Tổ chức, Cá nhân

Kiến trúc Chính quyền điện tử tỉnh Bình Phước phiên bản 1.0

275	Cấp giấy chứng nhận đủ điều kiện kinh doanh của doanh nghiệp kinh doanh hoạt động thể thao	Sở Văn hóa, Thể thao và Du lịch	UBND Tỉnh	Tổ chức	Giấy chứng nhận	Thông tin Tổ chức
276	Cấp giấy chứng nhận đủ điều kiện kinh doanh của doanh nghiệp kinh doanh hoạt động thể thao tổ chức hoạt động Bắn súng thể thao	Sở Văn hóa, Thể thao và Du lịch	UBND Tỉnh	Tổ chức	Giấy chứng nhận	Thông tin Tổ chức
277	Cấp giấy chứng nhận đủ điều kiện kinh doanh của doanh nghiệp kinh doanh hoạt động thể thao tổ chức hoạt động billards & snooker	Sở Văn hóa, Thể thao và Du lịch	UBND Tỉnh	Tổ chức	Giấy chứng nhận	Thông tin Tổ chức
278	Cấp giấy chứng nhận đủ điều kiện kinh doanh của doanh nghiệp kinh doanh hoạt động thể thao tổ chức hoạt động Bóng bàn	Sở Văn hóa, Thể thao và Du lịch	UBND Tỉnh	Tổ chức	Giấy chứng nhận	Thông tin Tổ chức
279	Cấp giấy chứng nhận đủ điều kiện kinh doanh của doanh nghiệp kinh doanh hoạt động thể thao tổ chức hoạt động Bóng đá	Sở Văn hóa, Thể thao và Du lịch	UBND Tỉnh	Tổ chức	Giấy chứng nhận	Thông tin Tổ chức
280	Cấp giấy chứng nhận đủ điều kiện kinh doanh của doanh nghiệp kinh doanh hoạt động thể thao tổ chức hoạt động bơi, lặn	Sở Văn hóa, Thể thao và Du lịch	UBND Tỉnh	Tổ chức	Giấy chứng nhận	Thông tin Tổ chức
281	Cấp giấy chứng nhận đủ điều kiện kinh doanh của doanh nghiệp kinh doanh hoạt động thể thao tổ chức hoạt động Cầu lông	Sở Văn hóa, Thể thao và Du lịch	UBND Tỉnh	Tổ chức	Giấy chứng nhận	Thông tin Tổ chức
282	Cấp giấy chứng nhận đủ điều kiện kinh doanh của doanh nghiệp kinh doanh hoạt động thể thao tổ chức hoạt động dù lượn và điều bay động cơ	Sở Văn hóa, Thể thao và Du lịch	UBND Tỉnh	Tổ chức	Giấy chứng nhận	Thông tin Tổ chức
283	Cấp giấy chứng nhận đủ điều kiện kinh doanh của doanh nghiệp kinh doanh hoạt động thể thao tổ chức hoạt động Judo	Sở Văn hóa, Thể thao và Du lịch	UBND Tỉnh	Tổ chức	Giấy chứng nhận	Thông tin Tổ chức
284	Cấp giấy chứng nhận đủ điều kiện kinh doanh của doanh nghiệp kinh doanh hoạt động thể thao tổ chức hoạt động Karatedo	Sở Văn hóa, Thể thao và Du lịch	UBND Tỉnh	Tổ chức	Giấy chứng nhận	Thông tin Tổ chức

Kiến trúc Chính quyền điện tử tỉnh Bình Phước phiên bản 1.0

285	Cấp giấy chứng nhận đủ điều kiện kinh doanh của doanh nghiệp kinh doanh hoạt động thể thao tổ chức hoạt động khiêu vũ thể thao	Sở Văn hóa, Thể thao và Du lịch	UBND Tỉnh	Tổ chức	Giấy chứng nhận	Thông tin Tổ chức
286	Cấp giấy chứng nhận đủ điều kiện kinh doanh của doanh nghiệp kinh doanh hoạt động thể thao tổ chức hoạt động Lân Sư Rồng	Sở Văn hóa, Thể thao và Du lịch	UBND Tỉnh	Tổ chức	Giấy chứng nhận	Thông tin Tổ chức
287	Cấp giấy chứng nhận đủ điều kiện kinh doanh của doanh nghiệp kinh doanh hoạt động thể thao tổ chức hoạt động mô tô nước trên biển	Sở Văn hóa, Thể thao và Du lịch	UBND Tỉnh	Tổ chức	Giấy chứng nhận	Thông tin Tổ chức
288	Cấp giấy chứng nhận đủ điều kiện kinh doanh của doanh nghiệp kinh doanh hoạt động thể thao tổ chức hoạt động môn võ cổ truyền và vovinam	Sở Văn hóa, Thể thao và Du lịch	UBND Tỉnh	Tổ chức	Giấy chứng nhận	Thông tin Tổ chức
289	Cấp giấy chứng nhận đủ điều kiện kinh doanh của doanh nghiệp kinh doanh hoạt động thể thao tổ chức hoạt động Patin	Sở Văn hóa, Thể thao và Du lịch	UBND Tỉnh	Tổ chức	Giấy chứng nhận	Thông tin Tổ chức
290	Cấp giấy chứng nhận đủ điều kiện kinh doanh của doanh nghiệp kinh doanh hoạt động thể thao tổ chức hoạt động quần vợt	Sở Văn hóa, Thể thao và Du lịch	UBND Tỉnh	Tổ chức	Giấy chứng nhận	Thông tin Tổ chức
291	Cấp giấy chứng nhận đủ điều kiện kinh doanh của doanh nghiệp kinh doanh hoạt động thể thao tổ chức hoạt động Taekwondo	Sở Văn hóa, Thể thao và Du lịch	UBND Tỉnh	Tổ chức	Giấy chứng nhận	Thông tin Tổ chức
292	Cấp giấy chứng nhận đủ điều kiện kinh doanh của doanh nghiệp kinh doanh hoạt động thể thao tổ chức hoạt động tập luyện quyền anh	Sở Văn hóa, Thể thao và Du lịch	UBND Tỉnh	Tổ chức	Giấy chứng nhận	Thông tin Tổ chức
293	Cấp giấy chứng nhận đủ điều kiện kinh doanh của doanh nghiệp kinh doanh hoạt động thể thao tổ chức hoạt động thể dục thẩm mỹ	Sở Văn hóa, Thể thao và Du lịch	UBND Tỉnh	Tổ chức	Giấy chứng nhận	Thông tin Tổ chức
294	Cấp giấy chứng nhận đủ điều kiện kinh doanh của doanh nghiệp kinh doanh hoạt động thể thao tổ chức hoạt động thể dục thể hình	Sở Văn hóa, Thể thao và Du lịch	UBND Tỉnh	Tổ chức	Giấy chứng nhận	Thông tin Tổ chức

Kiến trúc Chính quyền điện tử tỉnh Bình Phước phiên bản 1.0

295	Cấp giấy chứng nhận đủ điều kiện kinh doanh của doanh nghiệp kinh doanh hoạt động thể thao tổ chức hoạt động vũ đạo giải trí	Sở Văn hóa, Thể thao và Du lịch	UBND Tỉnh	Tổ chức	Giấy chứng nhận	Thông tin Tổ chức
296	Cấp giấy phép phổ biến phim truyện khi năm trước liên kê, các cơ sở điện ảnh thuộc địa phương đáp ứng các điều kiện: + Nhập khẩu ít nhất 40 phim truyện nhựa được phép phổ biến) + Sản xuất ít nhất 10 phim truyện nhựa được phép phổ biến;	Sở Văn hóa, Thể thao và Du lịch	UBND Tỉnh	Tổ chức	Quyết định hành chính	Thông tin Tổ chức
297	Cấp chứng chỉ hành nghề mua bán di vật, cổ vật, bảo vật quốc gia	Sở Văn hóa, Thể thao và Du lịch	Sở Văn hóa, Thể thao và Du lịch	Tổ chức, Cá nhân	Chứng chỉ hành nghề	Thông tin Tổ chức, Cá nhân
298	Cấp chứng chỉ hành nghề tu bổ di tích	Sở Văn hóa, Thể thao và Du lịch	Sở Văn hóa, Thể thao và Du lịch	Tổ chức, Cá nhân	Chứng chỉ hành nghề	Thông tin Tổ chức, Cá nhân
299	Cấp giấy chứng nhận đủ điều kiện hành nghề tu bổ di tích	Sở Văn hóa, Thể thao và Du lịch	Sở Văn hóa, Thể thao và Du lịch	Tổ chức	Giấy chứng nhận	Thông tin Tổ chức
300	Cấp giấy phép đưa tác phẩm nhiếp ảnh từ Việt Nam ra nước ngoài triển lãm (thẩm quyền của Sở VH,TT&DL)	Sở Văn hóa, Thể thao và Du lịch	Sở Văn hóa, Thể thao và Du lịch	Tổ chức, Cá nhân	Giấy phép đưa tác phẩm nhiếp ảnh từ Việt Nam ra nước ngoài triển lãm	Thông tin Tổ chức, Cá nhân
301	Cấp giấy phép khai quật khẩn cấp	Sở Văn hóa, Thể thao và Du lịch	UBND Tỉnh	Tổ chức	Quyết định hành chính	Thông tin Tổ chức
302	Cấp giấy phép phê duyệt nội dung bản ghi âm, ghi hình ca múa nhạc, sân khấu cho các tổ chức thuộc địa phương	Sở Văn hóa, Thể thao và Du lịch	Sở Văn hóa, Thể thao và Du lịch	Tổ chức	Quyết định hành chính	Thông tin Tổ chức
303	Cấp giấy phép phổ biến phim (- Phim tài liệu, phim khoa học, phim hoạt hình do cơ sở điện ảnh thuộc địa phương sản xuất hoặc nhập khẩu;	Sở Văn hóa, Thể thao và Du lịch	UBND Tỉnh	Tổ chức	Quyết định hành chính	Thông tin Tổ chức

Kiến trúc Chính quyền điện tử tỉnh Bình Phước phiên bản 1.0

304	Cấp giấy phép phổ biến phim có sử dụng hiệu ứng đặc biệt tác động đến người xem phim (do các cơ sở điện ảnh thuộc địa phương sản xuất hoặc nhập khẩu)	Sở Văn hóa, Thể thao và Du lịch	UBND Tỉnh	Tổ chức	Quyết định hành chính	Thông tin Tổ chức
305	Cấp giấy phép sao chép tác phẩm mỹ thuật về danh nhân văn hóa, anh hùng dân tộc, lãnh tụ	Sở Văn hóa, Thể thao và Du lịch	Sở Văn hóa, Thể thao và Du lịch	Tổ chức, Cá nhân	Giấy phép sao chép tranh, trưng danh nhân văn hóa, anh hùng dân tộc, lãnh tụ	Thông tin Tổ chức, Cá nhân
306	Cấp giấy phép tổ chức biểu diễn nghệ thuật, trình diễn thời trang cho các tổ chức thuộc địa phương	Sở Văn hóa, Thể thao và Du lịch	Sở Văn hóa, Thể thao và Du lịch	Tổ chức	Giấy phép	Thông tin Tổ chức
307	Cấp giấy phép tổ chức lễ hội	Sở Văn hóa, Thể thao và Du lịch	UBND Tỉnh	Tổ chức	Giấy phép	Thông tin Tổ chức
308	Cấp giấy phép tổ chức thi người đẹp, người mẫu trong phạm vi địa phương	Sở Văn hóa, Thể thao và Du lịch	UBND Tỉnh	Tổ chức	Giấy phép	Thông tin Tổ chức
309	Cấp giấy phép tổ chức trại sáng tác điêu khắc (thẩm quyền của UBND tỉnh)	Sở Văn hóa, Thể thao và Du lịch	UBND Tỉnh	Tổ chức	Giấy phép	Thông tin Tổ chức
310	Cấp giấy phép triển lãm mỹ thuật (thẩm quyền của Ủy ban nhân dân cấp tỉnh)	Sở Văn hóa, Thể thao và Du lịch	UBND Tỉnh	Tổ chức, Cá nhân	Giấy phép	Thông tin Tổ chức, Cá nhân
311	Cấp giấy phép triển lãm tác phẩm nhiếp ảnh tại Việt Nam (thẩm quyền của Sở VH,TT&DL)	Sở Văn hóa, Thể thao và Du lịch	Sở Văn hóa, Thể thao và Du lịch	Tổ chức, Cá nhân	Giấy phép	Thông tin Tổ chức, Cá nhân
312	Cấp giấy phép xây dựng tượng đài, tranh hoành tráng	Sở Văn hóa, Thể thao và Du lịch	UBND Tỉnh	Tổ chức, Cá nhân	Giấy phép	Thông tin Tổ chức, Cá nhân
313	Cấp lại chứng chỉ hành nghề tu bổ di tích	Sở Văn hóa, Thể thao và Du lịch	Sở Văn hóa, Thể thao và Du lịch	Tổ chức, Cá nhân	Chứng chỉ hành nghề	Thông tin Tổ chức, Cá nhân
314	Cấp phép cho người Việt Nam định cư ở nước ngoài, tổ chức, cá nhân nước ngoài tiến hành nghiên cứu sưu tầm di sản văn hóa phi vật thể tại địa phương	Sở Văn hóa, Thể thao và Du lịch	Sở Văn hóa, Thể thao và Du lịch	Tổ chức, Cá nhân	Quyết định hành chính	Thông tin Tổ chức, Cá nhân

Kiến trúc Chính quyền điện tử tỉnh Bình Phước phiên bản 1.0

315	Cấp phép nhập khẩu văn hóa phẩm không nhằm mục đích kinh doanh thuộc thẩm quyền của Sở Văn hóa, Thể thao và Du lịch	Sở Văn hóa, Thể thao và Du lịch	Sở Văn hóa, Thể thao và Du lịch	Tổ chức, Cá nhân	Giấy phép nhập khẩu văn hóa phẩm	Thông tin Tổ chức, Cá nhân
316	Đăng ký di vật, cổ vật, bảo vật quốc gia	Sở Văn hóa, Thể thao và Du lịch	Sở Văn hóa, Thể thao và Du lịch	Tổ chức, Cá nhân	Giấy chứng nhận	Thông tin Tổ chức, Cá nhân
317	Giám định văn hóa phẩm xuất khẩu không nhằm mục đích kinh doanh của cá nhân, tổ chức ở địa phương	Sở Văn hóa, Thể thao và Du lịch	Sở Văn hóa, Thể thao và Du lịch	Tổ chức, Cá nhân	Biên bản giám định và niêm phong văn hóa phẩm xuất khẩu	Thông tin Tổ chức, Cá nhân
318	Tiếp nhận thông báo tổ chức thi sáng tác tác phẩm mỹ thuật (thẩm quyền của Sở Văn hóa, Thể thao và Du lịch)	Sở Văn hóa, Thể thao và Du lịch	Sở Văn hóa, Thể thao và Du lịch	Tổ chức, Cá nhân	Văn bản trả lời	Thông tin Tổ chức, Cá nhân
319	Thông báo tổ chức biểu diễn nghệ thuật, trình diễn thời trang	Sở Văn hóa, Thể thao và Du lịch	Sở Văn hóa, Thể thao và Du lịch	Tổ chức	Văn bản Thông báo	Thông tin Tổ chức
320	Thủ tục cho phép tổ chức triển khai sử dụng vũ khí quân dụng, súng săn, vũ khí thể thao, vật liệu nổ, công cụ hỗ trợ còn tính năng, tác dụng được sử dụng làm đạo cụ	Sở Văn hóa, Thể thao và Du lịch	Cơ quan chủ quản trực tiếp hoặc Sở Văn hóa, Thể thao và Du lịch/Sở Văn hóa, Thể thao	Tổ chức	Văn bản trả lời	Thông tin Tổ chức
321	Thủ tục phê duyệt nội dung tác phẩm điện ảnh nhập khẩu	Sở Văn hóa, Thể thao và Du lịch	Sở Văn hóa, Thể thao và Du lịch	Tổ chức, Cá nhân	Quyết định hành chính	Thông tin Tổ chức, Cá nhân
322	Thủ tục phê duyệt nội dung tác phẩm tạo hình, mỹ thuật ứng dụng, tác phẩm nhiếp ảnh nhập khẩu	Sở Văn hóa, Thể thao và Du lịch	Sở Văn hóa, Thể thao và Du lịch	Tổ chức, Cá nhân	Quyết định hành chính	Thông tin Tổ chức, Cá nhân
323	Thủ tục xác nhận danh mục sản phẩm nghe nhìn có nội dung vui chơi giải trí nhập khẩu	Sở Văn hóa, Thể thao và Du lịch	Sở Văn hóa, Thể thao và Du lịch	Tổ chức, Cá nhân	Văn bản chấp thuận	Thông tin Tổ chức, Cá nhân

Kiến trúc Chính quyền điện tử tỉnh Bình Phước phiên bản 1.0

324	Thông báo nhà ở hình thành trong tương lai đủ điều kiện được bán, thuê mua	Sở Xây Dựng	Sở Xây Dựng	Tổ chức, Cá nhân	Văn bản thông báo nhà ở đủ điều kiện bán, cho thuê mua	Thông tin Tổ chức, Cá nhân
325	Cấp giấy phép xây dựng (Giấy phép xây dựng mới, giấy phép sửa chữa, cải tạo, giấy phép di dời công trình) đối với công trình cấp I, II; công trình tôn giáo; công trình di tích lịch sử - văn hóa, tượng đài, tranh hoành tráng được xếp hạng; công trình trên các tuyến trục đường phố chính trong đô thị; công trình thuộc dự án có vốn đầu tư trực tiếp nước ngoài.	Sở Xây Dựng	Sở Xây Dựng	Tổ chức	Giấy phép xây dựng	Thông tin Tổ chức
326	Bổ sung phạm vi kinh doanh trong Giấy chứng nhận đủ điều kiện kinh doanh thuốc đối với cơ sở bán buôn dược liệu	Sở Y tế	Sở Y tế	Tổ chức, Cá nhân	Giấy chứng nhận	Thông tin Tổ chức, Cá nhân
327	Bổ sung phạm vi kinh doanh trong Giấy chứng nhận đủ điều kiện kinh doanh thuốc đối với cơ sở bán lẻ dược liệu	Sở Y tế	Sở Y tế	Tổ chức, Cá nhân	Giấy chứng nhận	Thông tin Tổ chức, Cá nhân
328	Cấp Chứng chỉ hành nghề dược (bao gồm cả trường hợp cấp Chứng chỉ hành nghề dược nhưng Chứng chỉ hành nghề dược bị thu hồi theo quy định tại các khoản 1, 2, 4, 5, 6, 7, 8, 9, 10, 11 Điều 28 của Luật dược) theo hình thức xét hồ sơ	Sở Y tế	Sở Y tế	Cá nhân	Chứng chỉ hành nghề	Thông tin Cá nhân
329	Cấp Chứng chỉ hành nghề dược theo hình thức xét hồ sơ trong trường hợp CCHND bị ghi sai do lỗi của cơ quan cấp CCHND	Sở Y tế	Sở Y tế	Cá nhân	Chứng chỉ hành nghề	Thông tin Cá nhân
330	Cấp giấy chứng nhận đủ điều kiện kinh doanh dược cho cơ sở bán buôn, bán lẻ thuốc gây nghiện, thuốc hướng thần, thuốc tiền chất, thuốc phóng xạ	Sở Y tế	Sở Y tế	Tổ chức	Giấy chứng nhận	Thông tin Tổ chức

Kiến trúc Chính quyền điện tử tỉnh Bình Phước phiên bản 1.0

331	Cấp Giấy chứng nhận đủ điều kiện kinh doanh dược cho cơ sở thay đổi loại hình kinh doanh dược hoặc thay đổi phạm vi kinh doanh dược có làm thay đổi Điều kiện kinh doanh; thay đổi địa Điểm kinh doanh dược thuộc thẩm quyền của Sở Y tế(Cơ sở bán buôn thuốc, nguyên liệu làm thuốc; Cơ sở bán lẻ thuốc bao gồm nhà thuốc, quầy thuốc, tủ thuốc trạm y tế xã, cơ sở chuyên bán lẻ dược liệu, thuốc dược liệu, thuốc cổ truyền)	Sở Y tế	Sở Y tế	Tổ chức	Giấy chứng nhận	Thông tin Tổ chức
332	Cấp giấy chứng nhận đủ điều kiện kinh doanh thuốc đối với cơ sở bán buôn dược liệu	Sở Y tế	Sở Y tế	Cá nhân	Giấy chứng nhận	Thông tin Cá nhân
333	Cấp giấy chứng nhận đủ điều kiện kinh doanh thuốc đối với cơ sở bán lẻ dược liệu	Sở Y tế	Sở Y tế	Cá nhân	Giấy chứng nhận	Thông tin Cá nhân
334	Cấp giấy xác nhận nội dung thông tin thuốc theo hình thức hội thảo giới thiệu thuốc	Sở Y tế	Sở Y tế	Tổ chức	Giấy xác nhận	Thông tin Tổ chức
335	Cấp lại Chứng chỉ hành nghề dược theo hình thức xét hồ sơ (trường hợp bị hư hỏng hoặc bị mất)	Sở Y tế	Sở Y tế	Cá nhân	Chứng chỉ hành nghề	Thông tin Cá nhân
336	Cấp lại Giấy chứng nhận đủ điều kiện kinh doanh dược thuộc thẩm quyền của Sở Y tế(Cơ sở bán buôn thuốc, nguyên liệu làm thuốc; Cơ sở bán lẻ thuốc bao gồm nhà thuốc, quầy thuốc, tủ thuốc trạm y tế xã, cơ sở chuyên bán lẻ dược liệu, thuốc dược liệu, thuốc cổ truyền)	Sở Y tế	Sở Y tế	Tổ chức	Giấy chứng nhận	Thông tin Tổ chức
337	Cấp lại giấy chứng nhận đủ điều kiện kinh doanh thuốc đối với cơ sở bán buôn dược liệu	Sở Y tế	Sở Y tế	Cá nhân	Giấy chứng nhận	Thông tin Cá nhân
338	Cấp lại Giấy xác nhận nội dung thông tin thuốc thuộc thẩm quyền của Sở Y tế	Sở Y tế	Sở Y tế	Tổ chức	Giấy xác nhận	Thông tin Tổ chức

Kiến trúc Chính quyền điện tử tỉnh Bình Phước phiên bản 1.0

339	Cấp lần đầu và cấp Giấy chứng nhận đủ điều kiện kinh doanh dược đối với trường hợp bị thu hồi Giấy chứng nhận đủ điều kiện kinh doanh dược thuộc thẩm quyền của Sở Y tế (Cơ sở bán buôn thuốc, nguyên liệu làm thuốc; Cơ sở bán lẻ thuốc bao gồm nhà thuốc, quầy thuốc, tủ thuốc trạm y tế xã, cơ sở chuyên bán lẻ dược liệu, thuốc dược liệu, thuốc cổ truyền)	Sở Y tế	Sở Y tế	Tổ chức	Giấy chứng nhận	Thông tin Tổ chức
340	Cấp phép nhập khẩu thuốc thuộc hành lý cá nhân của tổ chức, cá nhân nhập cảnh gửi theo vận tải đơn, hàng hóa mang theo người của tổ chức, cá nhân nhập cảnh để điều trị bệnh cho bản thân người nhập cảnh	Sở Y tế	Sở Y tế	Tổ chức, Cá nhân	Công văn cho phép nhập khẩu	Thông tin Tổ chức, Cá nhân
341	Cấp phép xuất khẩu thuốc phải kiểm soát đặc biệt thuộc hành lý cá nhân của tổ chức, cá nhân xuất cảnh gửi theo vận tải đơn, hàng hóa mang theo người của tổ chức, cá nhân xuất cảnh để điều trị bệnh cho bản thân người xuất cảnh và không phải là nguyên liệu làm thuốc phải kiểm soát đặc biệt	Sở Y tế	Sở Y tế	Tổ chức, Cá nhân	Công văn cho phép xuất khẩu	Thông tin Tổ chức, Cá nhân
342	Cho phép hủy thuốc gây nghiện, thuốc hướng thần, thuốc tiền chất, nguyên liệu làm thuốc là dược chất gây nghiện, dược chất hướng thần, tiền chất dùng làm thuốc thuộc thẩm quyền Sở Y tế (Áp dụng với cơ sở có sử dụng, kinh doanh thuốc gây nghiện, thuốc hướng thần, thuốc tiền chất, nguyên liệu làm thuốc là dược chất gây nghiện, dược chất hướng thần, tiền chất dùng làm thuốc trừ cơ sở sản xuất, xuất khẩu, nhập khẩu)	Sở Y tế	Sở Y tế	Cá nhân	Công văn cho phép hủy	Thông tin Cá nhân

Kiến trúc Chính quyền điện tử tỉnh Bình Phước phiên bản 1.0

343	Cho phép mua thuốc gây nghiện, thuốc hướng thần, thuốc tiền chất thuộc thẩm quyền của Sở Y tế	Sở Y tế	Sở Y tế	Tổ chức, Cá nhân	Đơn hàng mua thuốc gây nghiện, thuốc hướng thần, thuốc tiền chất được phê duyệt	Thông tin Tổ chức, Cá nhân
344	Điều chỉnh Giấy chứng nhận đủ điều kiện kinh doanh dược thuộc thẩm quyền của Sở Y tế (Cơ sở bán buôn thuốc, nguyên liệu làm thuốc; cơ sở bán lẻ thuốc bao gồm nhà thuốc, quầy thuốc, tủ thuốc trạm y tế xã, cơ sở chuyên bán lẻ dược liệu, thuốc dược liệu, thuốc cổ truyền)	Sở Y tế	Sở Y tế	Tổ chức	Giấy chứng nhận	Thông tin Tổ chức
345	Điều chỉnh nội dung Chứng chỉ hành nghề dược theo hình thức xét hồ sơ	Sở Y tế	Sở Y tế	Cá nhân	Chứng chỉ hành nghề	Thông tin Cá nhân
346	Điều chỉnh nội dung thông tin thuốc đã được cấp Giấy xác nhận thuộc thẩm quyền của Sở Y tế	Sở Y tế	Sở Y tế	Cá nhân	Cơ sở được điều chỉnh	Thông tin Cá nhân
347	Gia hạn giấy chứng nhận đủ điều kiện kinh doanh thuốc đối với cơ sở bán buôn dược liệu	Sở Y tế	Sở Y tế	Cá nhân	Giấy chứng nhận	Thông tin Cá nhân
348	Kê khai lại giá thuốc sản xuất trong nước	Sở Y tế	Sở Y tế	Cá nhân	Công bố giá thuốc kê khai lại trên Cổng thông tin điện tử của Bộ Y tế (Cục Quản lý Dược)	Thông tin Cá nhân
349	Thông báo hoạt động bán lẻ thuốc lưu động	Sở Y tế	Sở Y tế	Cá nhân	Công bố thông tin cơ sở tổ chức bán lẻ thuốc lưu động trên	Thông tin Cá nhân

Kiến trúc Chính quyền điện tử tỉnh Bình Phước phiên bản 1.0

					Cổng thông tin điện tử	
350	Cấp bổ sung phạm vi hoạt động chuyên môn trong chứng chỉ hành nghề khám bệnh, chữa bệnh thuộc thẩm quyền của Sở Y tế.	Sở Y tế	Sở Y tế	Cá nhân	Chứng chỉ hành nghề khám bệnh, chữa bệnh	Thông tin Cá nhân
351	Cấp Giấy chứng nhận là lương y cho các đối tượng quy định tại Khoản 1, Điều 1, Thông tư số 29/2015/TT-BYT	Sở Y tế	Sở Y tế	Cá nhân	Giấy chứng nhận là lương y	Thông tin Cá nhân
352	Cấp Giấy chứng nhận là lương y cho các đối tượng quy định tại Khoản 4, Điều 1, Thông tư số 29/2015/TT-BYT	Sở Y tế	Sở Y tế	Cá nhân	Giấy chứng nhận là lương y	Thông tin Cá nhân
353	Cấp Giấy chứng nhận là lương y cho các đối tượng quy định tại Khoản 5, Điều 1, Thông tư số 29/2015/TT-BYT	Sở Y tế	Sở Y tế	Cá nhân	Giấy chứng nhận là lương y	Thông tin Cá nhân
354	Cấp Giấy chứng nhận là lương y cho các đối tượng quy định tại Khoản 6, Điều 1, Thông tư số 29/2015/TT-BYT	Sở Y tế	Sở Y tế	Cá nhân	Giấy chứng nhận là lương y	Thông tin Cá nhân
355	Cấp giấy phép hoạt động đối với cơ sở khám bệnh, chữa bệnh khi thay đổi tên cơ sở khám bệnh, chữa bệnh thuộc thẩm quyền của Sở Y tế	Sở Y tế	Sở Y tế	Tổ chức, Cá nhân	Giấy phép hoạt động khám bệnh, chữa bệnh	Thông tin Tổ chức, Cá nhân
356	Cấp giấy phép hoạt động khám bệnh, chữa bệnh nhân đạo đối với cơ sở khám bệnh, chữa bệnh thuộc thẩm quyền của Sở Y tế khi thay đổi tên cơ sở khám chữa bệnh	Sở Y tế	Sở Y tế	Tổ chức, Cá nhân	Giấy phép hoạt động khám bệnh, chữa bệnh	Thông tin Tổ chức, Cá nhân
357	Cấp lại Giấy chứng nhận là lương y thuộc thẩm quyền của Sở Y tế	Sở Y tế	Sở Y tế	Cá nhân	Giấy chứng nhận là lương y	Thông tin Cá nhân

Kiến trúc Chính quyền điện tử tỉnh Bình Phước phiên bản 1.0

358	Cấp lại giấy phép hoạt động đối với cơ sở khám bệnh, chữa bệnh thuộc thẩm quyền của Sở Y tế do bị mất hoặc hư hỏng hoặc bị thu hồi do cấp không đúng thẩm quyền	Sở Y tế	Sở Y tế	Tổ chức, Cá nhân	Giấy phép hoạt động khám bệnh, chữa bệnh	Thông tin Tổ chức, Cá nhân
359	Cấp lại giấy phép hoạt động đối với trạm, điểm sơ cấp cứu chữ thập đỏ do mất, rách, hỏng	Sở Y tế	Sở Y tế	Tổ chức	Giấy phép hoạt động cho trạm, điểm sơ cấp cứu chữ thập đỏ	Thông tin Tổ chức
360	Cấp lại giấy phép hoạt động khám bệnh, chữa bệnh nhân đạo đối với cơ sở khám bệnh, chữa bệnh thuộc thẩm quyền của Sở Y tế do bị mất hoặc hư hỏng hoặc giấy phép bị thu hồi do cấp không đúng thẩm quyền	Sở Y tế	Sở Y tế	Tổ chức, Cá nhân	Giấy phép hoạt động khám bệnh, chữa bệnh	Thông tin Tổ chức, Cá nhân
361	Cấp lần đầu chứng chỉ hành nghề khám bệnh, chữa bệnh đối với người Việt Nam thuộc thẩm quyền của Sở Y tế.	Sở Y tế	Sở Y tế	Cá nhân	Chứng chỉ hành nghề khám bệnh, chữa bệnh	Thông tin Cá nhân
362	Công bố cơ sở đủ điều kiện thực hiện khám sức khỏe lái xe thuộc thẩm quyền của Sở Y tế	Sở Y tế	Sở Y tế	Tổ chức, Cá nhân	Văn bản trả lời	Thông tin Tổ chức, Cá nhân
363	Công bố đủ điều kiện thực hiện khám sức khỏe cơ sở khám bệnh, chữa bệnh thuộc thẩm quyền của Sở Y tế	Sở Y tế	Sở Y tế	Cá nhân	Văn bản trả lời	Thông tin Cá nhân
364	Cho phép áp dụng chính thức kỹ thuật mới, phương pháp mới trong khám bệnh, chữa bệnh đối với kỹ thuật mới, phương pháp mới thuộc thẩm quyền quản lý của Sở Y tế	Sở Y tế	Sở Y tế	Tổ chức, Cá nhân	Quyết định cho phép áp dụng chính thức kỹ thuật mới, phương pháp mới	Thông tin Tổ chức, Cá nhân
365	Cho phép Đoàn khám bệnh, chữa bệnh nước ngoài tổ chức khám bệnh, chữa bệnh nhân đạo tại cơ sở khám bệnh, chữa bệnh trực thuộc Sở Y tế	Sở Y tế	Sở Y tế	Tổ chức	Công văn cho phép thực hiện khám bệnh, chữa bệnh nhân đạo	Thông tin Tổ chức

Kiến trúc Chính quyền điện tử tỉnh Bình Phước phiên bản 1.0

366	Cho phép Đoàn khám bệnh, chữa bệnh trong nước tổ chức khám bệnh, chữa bệnh nhân đạo tại cơ sở khám bệnh, chữa bệnh trực thuộc Sở Y tế	Sở Y tế	Sở Y tế	Tổ chức	Công văn cho phép thực hiện khám bệnh, chữa bệnh nhân đạo	Thông tin Tổ chức
367	Cho phép đội khám bệnh, chữa bệnh chữ thập đỏ lưu động tổ chức khám bệnh, chữa bệnh nhân đạo tại cơ sở khám bệnh, chữa bệnh trực thuộc Sở Y tế	Sở Y tế	Sở Y tế	Tổ chức	Công văn cho phép thực hiện khám bệnh, chữa bệnh nhân đạo	Thông tin Tổ chức
368	Cấp giấy xác nhận nội dung quảng cáo mỹ phẩm	Sở Y tế	Sở Y tế	Tổ chức	Giấy xác nhận nội dung quảng cáo mỹ phẩm	Thông tin Tổ chức
369	Cấp lại giấy xác nhận nội dung quảng cáo mỹ phẩm khi có thay đổi về tên, địa chỉ của tổ chức, cá nhân chịu trách nhiệm và không thay đổi nội dung quảng cáo	Sở Y tế	Sở Y tế	Tổ chức	Giấy xác nhận nội dung quảng cáo mỹ phẩm	Thông tin Tổ chức
370	Cấp lại giấy xác nhận nội dung quảng cáo mỹ phẩm trong trường hợp bị mất hoặc hư hỏng	Sở Y tế	Sở Y tế	Tổ chức	Giấy xác nhận nội dung quảng cáo mỹ phẩm	Thông tin Tổ chức
371	Cấp lại giấy xác nhận nội dung quảng cáo mỹ phẩm trong trường hợp hết hiệu lực tại Khoản 2 Điều 21 Thông tư số 09/2015/TT-BYT	Sở Y tế	Sở Y tế	Tổ chức	Giấy xác nhận nội dung quảng cáo mỹ phẩm	Thông tin Tổ chức
372	Công bố đủ điều kiện mua bán trang thiết bị y tế thuộc loại B, C, D	Sở Y tế	Sở Y tế	Tổ chức	Công bố đủ điều kiện mua bán trang thiết bị y tế thuộc loại B, C, D	Thông tin Tổ chức
373	Công bố đủ điều kiện sản xuất trang thiết bị y tế	Sở Y tế	Sở Y tế	Tổ chức	Công bố cơ sở đủ điều kiện sản xuất trang thiết bị y tế	Thông tin Tổ chức

Kiến trúc Chính quyền điện tử tỉnh Bình Phước phiên bản 1.0

374	Công bố tiêu chuẩn áp dụng đối với trang thiết bị y tế thuộc loại A	Sở Y tế	Sở Y tế	Tổ chức	Công bố tiêu chuẩn áp dụng đối với trang thiết bị y tế thuộc loại A	Thông tin Tổ chức
375	Cấp giấy chứng nhận bị nhiễm HIV do tai nạn rủi ro nghề nghiệp	Sở Y tế	Sở Y tế	Tổ chức	Giấy chứng nhận bị nhiễm với HIV do tai nạn rủi ro nghề nghiệp	Thông tin Tổ chức
376	Cấp giấy chứng nhận bị phơi nhiễm với HIV do tai nạn rủi ro nghề nghiệp	Sở Y tế	Sở Y tế	Tổ chức	Giấy chứng nhận bị nhiễm với HIV do tai nạn rủi ro nghề nghiệp	Thông tin Tổ chức
377	Công bố cơ sở đủ điều kiện cung cấp dịch vụ diệt côn trùng, diệt khuẩn trong lĩnh vực gia dụng và y tế bằng chế phẩm	Sở Y tế	Sở Y tế	Tổ chức	Phiếu tiếp nhận hồ sơ công bố đủ điều kiện cung cấp dịch vụ diệt côn trùng, diệt khuẩn bằng chế phẩm	Thông tin Tổ chức
378	Công bố cơ sở đủ điều kiện sản xuất chế phẩm diệt côn trùng, diệt khuẩn trong lĩnh vực gia dụng và y tế	Sở Y tế	Sở Y tế	Tổ chức	Phiếu tiếp nhận hồ sơ công bố đủ điều kiện sản xuất	Thông tin Tổ chức

Kiến trúc Chính quyền điện tử tỉnh Bình Phước phiên bản 1.0

379	Công bố đủ điều kiện điều trị nghiện chất dạng thuốc phiện	Sở Y tế	Sở Y tế	Tổ chức	Cơ sở đủ điều kiện điều trị nghiện chất dạng thuốc phiện được công bố công khai trên cổng thông tin điện tử của Sở Y tế	Thông tin Tổ chức
380	Công bố lại đối với cơ sở đủ điều kiện điều trị nghiện chất dạng thuốc phiện bằng phương thức điện tử khi hồ sơ công bố bị hư hỏng hoặc bị mất	Sở Y tế	Sở Y tế	Tổ chức	Cơ sở đủ điều kiện điều trị nghiện chất dạng thuốc phiện được công bố công khai trên cổng thông tin điện tử của Sở Y tế	Thông tin Tổ chức
381	Cấp giấy phép hoạt động đối với cơ sở chăm sóc người khuyết tật; cơ sở chăm sóc người cao tuổi thuộc trách nhiệm quản lý của cấp huyện	UBND cấp huyện	UBND cấp huyện	Cá nhân	Giấy phép hoạt động	Thông tin Cá nhân
382	Cấp lại; điều chỉnh giấy phép hoạt động cơ sở chăm sóc người khuyết tật, cơ sở chăm sóc người cao tuổi thuộc trách nhiệm quản lý của cấp huyện	UBND cấp huyện	UBND cấp huyện	Cá nhân	Giấy phép hoạt động	Thông tin Cá nhân
383	Cấp GPXD (GPXD mới, giấy phép sửa chữa, cải tạo, giấy phép di dời công trình) đối với công trình, nhà ở riêng lẻ, XD trong đô thị, trung tâm cụm xã, trong khu bảo tồn, khu di tích lịch sử-văn hóa thuộc địa bàn quản lý, trừ các công trình thuộc thẩm quyền cấp GPXD của cấp trung ương, cấp tỉnh.	UBND cấp huyện	UBND cấp huyện	Cá nhân	Giấy phép	Thông tin Cá nhân

Kiến trúc Chính quyền điện tử tỉnh Bình Phước phiên bản 1.0

384	Điều chỉnh, gia hạn, cấp lại GPXD đối với công trình, nhà ở riêng lẻ xây dựng trong đô thị, trung tâm cụm xã, trong khu bảo tồn, khu di tích lịch sử-văn hóa thuộc địa bàn quản lý, trừ các công trình thuộc thẩm quyền cấp GPXD của cấp trung ương, cấp tỉnh	UBND cấp huyện	UBND cấp huyện	Cá nhân	Giấy phép	Thông tin Cá nhân
385	Chứng thực bản sao từ bản chính giấy tờ, văn bản do cơ quan, tổ chức có thẩm quyền của nước ngoài; cơ quan, tổ chức có thẩm quyền của Việt Nam liên kết với cơ quan, tổ chức có thẩm quyền của nước ngoài cấp hoặc chứng nhận	UBND cấp huyện	UBND cấp huyện	Tổ chức, cá nhân	Bản sao hợp đồng, giao dịch được chứng thực	Thông tin Tổ chức, cá nhân
386	Chứng thực chữ ký người dịch mà người dịch không phải là cộng tác viên dịch thuật của Phòng Tư pháp	UBND cấp huyện	UBND cấp huyện	Tổ chức, cá nhân	Bản sao hợp đồng, giao dịch được chứng thực	Thông tin Tổ chức, cá nhân
387	Chứng thực chữ ký người dịch mà người dịch là cộng tác viên dịch thuật của Phòng Tư pháp	UBND cấp huyện	UBND cấp huyện	Tổ chức, cá nhân	Bản sao hợp đồng, giao dịch được chứng thực	Thông tin Tổ chức, cá nhân
388	Cấp Giấy phép sản xuất rượu thủ công nhằm mục đích kinh doanh	UBND cấp huyện	UBND cấp huyện	Tổ chức, cá nhân	Giấy phép	Thông tin Tổ chức, cá nhân
389	Cấp bản sao Trích lục hộ tịch	UBND cấp huyện	UBND cấp huyện	Cá nhân	Bản sao giấy tờ	Thông tin Cá nhân
390	Xóa đăng ký thế chấp	UBND cấp huyện	Văn phòng đăng ký quyền sử dụng đất cấp huyện	Cá nhân	Văn bản xác nhận	Thông tin Cá nhân
391	Chuyển trường đối với học sinh THCS	UBND cấp huyện	UBND cấp huyện	Cá nhân	Giấy giới thiệu chuyển trường	Thông tin Cá nhân
392	Thủ tục chuyển trường đối với học sinh tiểu học	UBND cấp huyện	UBND cấp huyện	Cá nhân	Giấy giới thiệu chuyển trường	Thông tin Cá nhân

Kiến trúc Chính quyền điện tử tỉnh Bình Phước phiên bản 1.0

393	Đăng ký khai tử có yếu tố nước ngoài	UBND cấp huyện	UBND cấp huyện	Cá nhân	Giấy khai sinh	Thông tin Cá nhân
394	Đăng ký lại khai tử có yếu tố nước ngoài	UBND cấp huyện	UBND cấp huyện	Cá nhân	Giấy khai sinh	Thông tin Cá nhân
395	Ghi vào sổ hộ tịch việc kết hôn của công dân Việt Nam đã được giải quyết tại cơ quan có thẩm quyền của nước ngoài	UBND cấp huyện	UBND cấp huyện	Cá nhân	Giấy tờ hộ tịch đã được ghi nội dung điều chỉnh	Thông tin Cá nhân
396	Ghi vào sổ hộ tịch việc ly hôn, hủy việc kết hôn của công dân Việt Nam đã được giải quyết tại cơ quan có thẩm quyền của nước ngoài	UBND cấp huyện	UBND cấp huyện	Cá nhân	Giấy tờ hộ tịch đã được ghi nội dung điều chỉnh	Thông tin Cá nhân
397	Báo cáo tổ chức đại hội nhiệm kỳ, đại hội bất thường của hội	UBND cấp huyện	UBND cấp huyện	Tổ chức	Công văn	Thông tin Tổ chức
398	Cấp giấy phép thành lập và công nhận điều lệ quỹ	UBND cấp huyện	UBND cấp huyện	Tổ chức	Công văn	Thông tin Tổ chức
399	Công nhận quỹ đủ điều kiện hoạt động và công nhận thành viên Hội đồng quản lý quỹ	UBND cấp huyện	UBND cấp huyện	Tổ chức	Công văn	Thông tin Tổ chức
400	Đổi tên quỹ	UBND cấp huyện	UBND cấp huyện	Tổ chức	Công văn	Thông tin Tổ chức
401	Hợp nhất, sáp nhập, chia, tách quỹ	UBND cấp huyện	UBND cấp huyện	Tổ chức	Công văn	Thông tin Tổ chức
402	Phê duyệt điều lệ hội	UBND cấp huyện	UBND cấp huyện	Tổ chức	Công văn	Thông tin Tổ chức
403	Thành lập hội	UBND cấp huyện	UBND cấp huyện	Tổ chức	Công văn	Thông tin Tổ chức
404	Thay đổi giấy phép thành lập và công nhận điều lệ (sửa đổi, bổ sung) quỹ	UBND cấp huyện	UBND cấp huyện	Tổ chức	Công văn	Thông tin Tổ chức
405	Cấp Giấy phép bán lẻ sản phẩm thuốc lá	UBND cấp huyện	UBND cấp huyện	Tổ chức, cá nhân	Giấy phép	Thông tin Tổ chức, cá nhân
406	Cấp Giấy phép kinh doanh bán lẻ sản phẩm rượu	UBND cấp huyện	UBND cấp huyện	Tổ chức, cá nhân	Giấy phép	Thông tin Tổ chức, cá nhân

Kiến trúc Chính quyền điện tử tỉnh Bình Phước phiên bản 1.0

407	Cấp lại Giấy phép bán lẻ sản phẩm thuốc lá	UBND cấp huyện	UBND cấp huyện	Tổ chức, cá nhân	Giấy phép	Thông tin Tổ chức, cá nhân
408	Cấp lại Giấy phép kinh doanh bán lẻ sản phẩm rượu	UBND cấp huyện	UBND cấp huyện	Tổ chức, cá nhân	Giấy phép	Thông tin Tổ chức, cá nhân
409	Cấp sửa đổi, bổ sung Giấy phép bán lẻ sản phẩm thuốc lá	UBND cấp huyện	UBND cấp huyện	Tổ chức, cá nhân	Giấy phép	Thông tin Tổ chức, cá nhân
410	Cấp sửa đổi, bổ sung Giấy phép kinh doanh bán lẻ sản phẩm rượu	UBND cấp huyện	UBND cấp huyện	Tổ chức, cá nhân	Giấy phép	Thông tin Tổ chức, cá nhân
411	Cấp lại Giấy chứng nhận đăng ký hộ kinh doanh	UBND cấp huyện	UBND cấp huyện	Cá nhân	Giấy chứng nhận	Thông tin Cá nhân
412	Chấm dứt hoạt động của hộ kinh doanh	UBND cấp huyện	UBND cấp huyện	Cá nhân	Giấy chứng nhận	Thông tin Cá nhân
413	Đăng ký thành lập hộ kinh doanh	UBND cấp huyện	UBND cấp huyện	Cá nhân	Giấy chứng nhận	Thông tin Cá nhân
414	Đăng ký thay đổi nội dung đăng ký kinh doanh của hộ kinh doanh	UBND cấp huyện	UBND cấp huyện	Cá nhân	Giấy chứng nhận	Thông tin Cá nhân
415	Tạm ngừng hoạt động hộ kinh doanh	UBND cấp huyện	UBND cấp huyện	Cá nhân	Giấy chứng nhận	Thông tin Cá nhân
416	Cấp lại giấy chứng nhận đăng ký hợp tác xã (khi đổi từ giấy chứng nhận đăng ký kinh doanh sang giấy chứng nhận đăng ký hợp tác xã)	UBND cấp huyện	UBND cấp huyện	Tổ chức, cá nhân	Giấy chứng nhận	Thông tin Tổ chức, cá nhân
417	Cấp lại Giấy chứng nhận đăng ký kinh doanh hợp tác xã	UBND cấp huyện	UBND cấp huyện	Tổ chức, cá nhân	Giấy chứng nhận	Thông tin Tổ chức, cá nhân
418	Đăng ký kinh doanh hợp tác xã hợp nhất	UBND cấp huyện	UBND cấp huyện	Tổ chức, cá nhân	Giấy chứng nhận	Thông tin Tổ chức, cá nhân
419	Đăng ký kinh doanh hợp tác xã sáp nhập	UBND cấp huyện	UBND cấp huyện	Tổ chức	Văn bản chấp thuận	Thông tin Tổ chức
420	Đăng ký kinh doanh khi hợp tác xã chia, tách	UBND cấp huyện	UBND cấp huyện	Tổ chức	Văn bản chấp thuận	Thông tin Tổ chức

Kiến trúc Chính quyền điện tử tỉnh Bình Phước phiên bản 1.0

421	Đăng ký thành lập chi nhánh, văn phòng đại diện trực thuộc hợp tác xã	UBND cấp huyện	UBND cấp huyện	Tổ chức, cá nhân	Giấy chứng nhận	Thông tin Tổ chức, cá nhân
422	Đăng ký thay đổi nơi đăng ký kinh doanh của hợp tác xã	UBND cấp huyện	UBND cấp huyện	Tổ chức, cá nhân	Giấy chứng nhận	Thông tin Tổ chức, cá nhân
423	Tặng danh hiệu Chiến sỹ thi đua cơ sở	UBND cấp huyện	UBND cấp huyện	Cá nhân	Quyết định hành chính	Thông tin Cá nhân
424	Tặng danh hiệu Lao động tiên tiến;	UBND cấp huyện	UBND cấp huyện	Tổ chức	Quyết định hành chính	Thông tin Tổ chức
425	Tặng danh hiệu Tập thể lao động tiên tiến;	UBND cấp huyện	UBND cấp huyện	Tổ chức	Quyết định hành chính	Thông tin Tổ chức
426	Tặng danh hiệu thôn, ấp, bản, làng, khu phố văn hóa	UBND cấp huyện	UBND cấp huyện	Tổ chức	Quyết định hành chính	Thông tin Tổ chức
427	Tặng Giấy khen của Chủ tịch UBND cấp huyện về khen thưởng đối ngoại	UBND cấp huyện	UBND cấp huyện	Tổ chức	Quyết định hành chính	Thông tin Tổ chức
428	Tặng Giấy khen của Chủ tịch UBND cấp huyện về thành tích đột xuất;	UBND cấp huyện	UBND cấp huyện	Tổ chức	Quyết định hành chính	Thông tin Tổ chức
429	Tặng Giấy khen của Chủ tịch UBND cấp huyện về thành tích thi đua theo đợt, chuyên đề;	UBND cấp huyện	UBND cấp huyện	Tổ chức	Quyết định hành chính	Thông tin Tổ chức
430	Tặng Giấy khen của Chủ tịch UBND cấp huyện về thành tích thực hiện nhiệm vụ chính trị;	UBND cấp huyện	UBND cấp huyện	Tổ chức	Quyết định hành chính	Thông tin Tổ chức
431	Cấp Giấy chứng nhận đăng ký hoạt động của cơ sở hỗ trợ nạn nhân bạo lực gia đình (thẩm quyền của UBND cấp huyện)	UBND cấp huyện	UBND cấp huyện	Tổ chức, cá nhân	Giấy chứng nhận	Thông tin Tổ chức, cá nhân
432	Cấp Giấy chứng nhận đăng ký hoạt động của cơ sở tư vấn về phòng, chống bạo lực gia đình (thẩm quyền của UBND cấp huyện)	UBND cấp huyện	UBND cấp huyện	Tổ chức, cá nhân	Giấy chứng nhận	Thông tin Tổ chức, cá nhân
433	Cấp giấy chứng nhận đủ điều kiện hoạt động điểm cung cấp dịch vụ trò chơi điện tử công cộng	UBND cấp huyện	UBND tỉnh	Cá nhân	Giấy chứng nhận	Thông tin Cá nhân

Kiến trúc Chính quyền điện tử tỉnh Bình Phước phiên bản 1.0

434	Cấp lại Giấy chứng nhận đăng ký hoạt động của cơ sở hỗ trợ nạn nhân bạo lực gia đình (thẩm quyền của UBND cấp huyện)	UBND cấp huyện	UBND cấp huyện	Tổ chức, cá nhân	Giấy chứng nhận	Thông tin Tổ chức, cá nhân
435	Cấp lại Giấy chứng nhận đăng ký hoạt động của cơ sở tư vấn về phòng, chống bạo lực gia đình (thẩm quyền của UBND cấp huyện)	UBND cấp huyện	UBND cấp huyện	Tổ chức, cá nhân	Giấy chứng nhận	Thông tin Tổ chức, cá nhân
436	Cấp lại giấy chứng nhận đủ điều kiện hoạt động điểm cung cấp dịch vụ trò chơi điện tử công cộng	UBND cấp huyện	UBND tỉnh	Cá nhân	Giấy chứng nhận	Thông tin Cá nhân
437	Đổi Giấy chứng nhận đăng ký hoạt động của cơ sở hỗ trợ nạn nhân bạo lực gia đình (thẩm quyền của UBND cấp huyện)	UBND cấp huyện	UBND cấp huyện	Tổ chức, cá nhân	Giấy chứng nhận	Thông tin Tổ chức, cá nhân
438	Đổi Giấy chứng nhận đăng ký hoạt động của cơ sở tư vấn về phòng, chống bạo lực gia đình (thẩm quyền của UBND cấp huyện)	UBND cấp huyện	UBND cấp huyện	Tổ chức, cá nhân	Giấy chứng nhận	Thông tin Tổ chức, cá nhân
439	Gia hạn giấy chứng nhận đủ điều kiện hoạt động điểm cung cấp dịch vụ trò chơi điện tử công cộng	UBND cấp huyện	UBND cấp huyện	Cá nhân	Giấy chứng nhận	Thông tin Cá nhân
440	Sửa đổi, bổ sung giấy chứng nhận đủ điều kiện hoạt động điểm cung cấp dịch vụ trò chơi điện tử công cộng	UBND cấp huyện	UBND cấp huyện	Cá nhân	Giấy chứng nhận	Thông tin Cá nhân
441	Cấp lại Giấy phép sản xuất rượu thủ công nhằm mục đích kinh doanh	UBND cấp huyện	UBND cấp huyện	Tổ chức, cá nhân	Giấy phép	Thông tin Tổ chức, cá nhân
442	Cấp sửa đổi, bổ sung Giấy phép sản xuất rượu thủ công nhằm mục đích kinh doanh	UBND cấp huyện	UBND cấp huyện	Tổ chức, cá nhân	Giấy phép	Thông tin Tổ chức, cá nhân
443	Đăng ký hoạt động nhóm trẻ đối với những nơi mạng lưới cơ sở giáo dục mầm non chưa đáp ứng đủ nhu cầu đưa trẻ tới trường, lớp	UBND cấp xã	UBND cấp xã	Cá nhân	Quyết định hành chính	Thông tin Cá nhân
444	Thành lập nhóm trẻ, lớp mẫu giáo độc lập tư thục	UBND cấp xã	UBND cấp xã	Tổ chức	Quyết định hành chính	Thông tin Tổ chức
445	Cấp Giấy xác nhận tình trạng hôn nhân	UBND cấp xã	UBND cấp xã	Cá nhân	Giấy xác nhận	Thông tin Cá nhân

Kiến trúc Chính quyền điện tử tỉnh Bình Phước phiên bản 1.0

446	Đăng ký chấm dứt giám hộ	UBND cấp xã	UBND cấp xã	Cá nhân	Quyết định hành chính	Thông tin Cá nhân
447	Đăng ký giám hộ	UBND cấp xã	UBND cấp xã	Cá nhân	Quyết định hành chính	Thông tin Cá nhân
448	Đăng ký kết hôn	UBND cấp xã	UBND cấp xã	Cá nhân	Giấy xác nhận	Thông tin Cá nhân
449	Đăng ký kết hôn có yếu tố nước ngoài tại khu vực biên giới	UBND cấp xã	UBND cấp xã	Cá nhân	Giấy xác nhận	Thông tin Cá nhân
450	Đăng ký kết hôn lưu động	UBND cấp xã	UBND cấp xã	Cá nhân	Giấy xác nhận	Thông tin Cá nhân
451	Đăng ký khai sinh	UBND cấp xã	UBND cấp xã	Cá nhân	Giấy khai sinh	Thông tin Cá nhân
452	Đăng ký khai sinh có yếu tố nước ngoài tại khu vực biên giới	UBND cấp xã	UBND cấp xã	Cá nhân	Giấy xác nhận	Thông tin Cá nhân
453	Đăng ký khai sinh cho người đã có hồ sơ, giấy tờ cá nhân	UBND cấp xã	UBND cấp xã	Cá nhân	Giấy khai sinh	Thông tin Cá nhân
454	Đăng ký khai sinh kết hợp đăng ký nhận cha, mẹ, con	UBND cấp xã	UBND cấp xã	Cá nhân	Giấy khai sinh	Thông tin Cá nhân
455	Đăng ký khai sinh lưu động	UBND cấp xã	UBND cấp xã	Cá nhân	Giấy khai sinh	Thông tin Cá nhân
456	Đăng ký lại kết hôn	UBND cấp xã	UBND cấp xã	Cá nhân	Giấy xác nhận	Thông tin Cá nhân
457	Đăng ký lại khai sinh	UBND cấp xã	UBND cấp xã	Cá nhân	Giấy khai sinh	Thông tin Cá nhân

Bảng 7: Thông tin được trao đổi giữa các cơ quan trong TTHC liên thông quy trình

STT	Tên TTHC	Cơ quan thực hiện	Cơ quan phối hợp quy trình	Cơ quan quyết định	Đối tượng yêu cầu TTHC	Kết quả thực hiện	Thông tin trao đổi trong liên thông quy trình
1	Cấp phép thi công xây dựng công trình thiết yếu trong phạm vi bảo vệ kết cấu hạ tầng giao thông đường bộ của đường địa phương và quốc lộ đang khai thác được ủy thác quản lý	Sở Giao thông vận tải	Các đơn vị được giao quản lý quốc lộ	Sở Giao thông vận tải	Tổ chức	Giấy phép thi công	Thông tin Tổ chức, cá nhân Thông tin dự án Thông tin giấy phép xây dựng Thông tin Giấy chứng nhận QSDĐ
2	Cấp phù hiệu xe taxi, xe hợp đồng, xe vận tải hàng hóa bằng công-ten-nơ, xe kinh doanh vận tải hàng hóa, xe kinh doanh vận tải hành khách theo tuyến cố định, xe kinh doanh vận tải hành khách bằng xe buýt	Sở Giao thông vận tải	Sở Giao thông vận tải nơi mang biển số đăng ký của phương tiện, Trung tâm hành chính công	Sở Giao thông vận tải	Tổ chức	Phù hiệu xe taxi, xe hợp đồng, xe vận tải hàng hóa bằng công-ten-nơ, xe kinh doanh vận tải hàng hóa, xe kinh doanh vận tải hành khách theo tuyến cố định, xe kinh doanh vận tải hành khách bằng xe buýt	Thông tin Tổ chức, cá nhân Thông tin Giấy phép đăng ký phương tiện
3	Bổ nhiệm giám định viên tư pháp	Sở Khoa học và Công nghệ	Sở Tư pháp, Thủ trưởng đơn vị đã đề nghị bổ nhiệm giám định viên tư pháp	UBND Tỉnh	Cá nhân	Quyết định hành chính	Thông tin cán bộ, công chức, viên chức Thông tin Phiếu lý lịch tư pháp Thông tin bằng cấp, chứng chỉ, chứng nhận, xác nhận Thông tin về hồ sơ bệnh án, giấy chứng nhận sức khỏe
4	Cấp Giấy chứng nhận doanh nghiệp khoa học và công nghệ	Sở Khoa học và	Văn phòng UBND tỉnh	UBND Tỉnh	Tổ chức	Giấy chứng nhận doanh nghiệp	Thông tin Tổ chức, cá nhân Thông tin Dự án

Kiến trúc Chính quyền điện tử tỉnh Bình Phước phiên bản 1.0

STT	Tên TTHC	Cơ quan thực hiện	Cơ quan phối hợp quy trình	Cơ quan quyết định	Đối tượng yêu cầu TTHC	Kết quả thực hiện	Thông tin trao đổi trong liên thông quy trình
		Công nghệ				khoa học và công nghệ	Thông tin bằng cấp, chứng chỉ, chứng nhận, xác nhận
5	Cấp lại Giấy chứng nhận doanh nghiệp khoa học và công nghệ	Sở Khoa học và Công nghệ	Văn phòng UBND tỉnh	UBND Tỉnh	Tổ chức	Giấy chứng nhận	Thông tin Tổ chức, cá nhân Thông tin Dự án Thông tin bằng cấp, chứng chỉ, chứng nhận, xác nhận
6	Miễn nhiệm giám định viên tư pháp	Sở Khoa học và Công nghệ	Sở Tư pháp, Thủ trưởng đơn vị đã đề nghị bổ nhiệm giám định viên tư pháp	UBND Tỉnh	Cá nhân	Quyết định hành chính	Thông tin cán bộ, công chức, viên chức Thông tin Phiếu lý lịch tư pháp Thông tin bằng cấp, chứng chỉ, chứng nhận, xác nhận Thông tin về hồ sơ bệnh án, giấy chứng nhận sức khỏe Thông tin về văn bản tuyển dụng
7	sửa đổi, bổ sung Giấy chứng nhận doanh nghiệp khoa học và công nghệ	Sở Khoa học và Công nghệ	Văn phòng UBND tỉnh	UBND Tỉnh	Tổ chức	Giấy chứng nhận	Thông tin Tổ chức, cá nhân Thông tin Dự án Thông tin bằng cấp, chứng chỉ, chứng nhận, xác nhận
8	Báo cáo công tác An toàn, vệ sinh lao động.	Sở Lao động - Thương Binh và Xã hội	Sở Y tế, Liên đoàn lao động tỉnh	Sở Lao động – Thương binh và Xã hội	Tổ chức	Báo cáo	Thông tin Tổ chức, cá nhân Thông tin Hồ sơ Bảo hiểm xã hội Thông tin Báo cáo đánh giá tác động môi trường đã phê duyệt Thông tin thuế, tài chính Thông tin bằng cấp, chứng chỉ, chứng nhận, xác nhận Thông tin về hồ sơ bệnh

Kiến trúc Chính quyền điện tử tỉnh Bình Phước phiên bản 1.0

STT	Tên TTHC	Cơ quan thực hiện	Cơ quan phối hợp quy trình	Cơ quan quyết định	Đối tượng yêu cầu TTHC	Kết quả thực hiện	Thông tin trao đổi trong liên thông quy trình
							án, giấy chứng nhận sức khỏe
9	Hỗ trợ chi phí mai táng cho đối tượng bảo trợ xã hội được trợ giúp xã hội thường xuyên tại cộng đồng	Sở Lao động - Thương Binh và Xã hội	UBND cấp xã, Phòng Lao động – Thương binh và Xã hội	Sở Lao động – Thương binh và Xã hội	Cá nhân	Quyết định	Thông tin Tổ chức, cá nhân Thông tin Hộ khẩu Thông tin Khai sinh Thông tin thuế, tài chính Thông tin về hồ sơ bệnh án, giấy chứng nhận sức khỏe
10	Bổ sung tình hình thân nhân trong hồ sơ liệt sĩ	Sở Lao động - Thương Binh và Xã hội	UBND cấp xã, Phòng Lao động – Thương binh và Xã hội	Sở Lao động - Thương binh và Xã hội	Cá nhân	Hồ sơ liệt sĩ được bổ sung thông tin	Thông tin Tổ chức, cá nhân Thông tin Hộ khẩu Thông tin Khai sinh
11	Cấp giấy giới thiệu đi thăm viếng mộ liệt sĩ và hỗ trợ thăm viếng mộ liệt sĩ	Sở Lao động - Thương Binh và Xã hội	UBND cấp xã, Phòng Lao động – Thương binh và Xã hội	Sở Lao động - Thương Binh và Xã hội	Tổ chức	Giấy giới thiệu	Thông tin Tổ chức, cá nhân Thông tin thuế, tài chính
12	Di chuyển hồ sơ người có công với cách mạng	Sở Lao động - Thương Binh và Xã hội	UBND cấp xã; Phòng Lao động - Thương binh và Xã hội cấp huyện	Sở Lao động - Thương Binh và Xã hội	Cá nhân	Quyết định	Thông tin Tổ chức, cá nhân
13	Giải quyết chế độ đối với thân nhân liệt sĩ	Sở Lao động - Thương	UBND cấp xã; Phòng Lao động - Thương	Sở Lao động - Thương Binh và Xã hội	Cá nhân	Quyết định	Thông tin Tổ chức, cá nhân Thông tin Hộ khẩu Thông tin Hồ sơ Bảo hiểm xã hội

Kiến trúc Chính quyền điện tử tỉnh Bình Phước phiên bản 1.0

STT	Tên TTHC	Cơ quan thực hiện	Cơ quan phối hợp quy trình	Cơ quan quyết định	Đối tượng yêu cầu TTHC	Kết quả thực hiện	Thông tin trao đổi trong liên thông quy trình
		Bình và Xã hội	binh và Xã hội cấp huyện				Thông tin thuế, tài chính Thông tin bằng cấp, chứng chỉ, chứng nhận, xác nhận Thông tin về hồ sơ bệnh án, giấy chứng nhận sức khỏe
14	Lập Sổ theo dõi và cấp phương tiện trợ giúp, dụng cụ chỉnh hình	Sở Lao động - Thương Binh và Xã hội	UBND cấp xã, Phòng Lao động – Thương binh và Xã hội, Sở Lao động - Thương binh và Xã hội, các cơ quan có liên quan	Sở Lao động - Thương Binh và Xã hội	Cá nhân	Sổ theo dõi	Thông tin Tổ chức, cá nhân
15	Đổi tên quỹ có phạm vi hoạt động trong tỉnh.	Sở Nội vụ	Các Sở, ban, ngành liên quan đến lĩnh vực hoạt động của Quỹ	UBND tỉnh	Quỹ có phạm vi hoạt động trong tỉnh hoặc quỹ có tổ chức, cá nhân nước ngoài góp tài sản để thành lập, hoạt động trong phạm vi huyện, xã	Quyết định cho phép đổi tên và công nhận điều lệ (sửa đổi, bổ sung) của quỹ	Thông tin Tổ chức, cá nhân Thông tin thuế, tài chính
16	Báo cáo tổ chức Đại hội nhiệm kỳ, Đại hội bất thường của Hội	Sở Nội vụ	Các Sở, ban, ngành liên quan	UBND tỉnh	Hội có phạm vi hoạt động trong tỉnh	Công văn cho phép hội tổ chức đại hội nhiệm kỳ,	Thông tin Tổ chức, cá nhân Thông tin Thuế, tài chính

Kiến trúc Chính quyền điện tử tỉnh Bình Phước phiên bản 1.0

STT	Tên TTHC	Cơ quan thực hiện	Cơ quan phối hợp quy trình	Cơ quan quyết định	Đối tượng yêu cầu TTHC	Kết quả thực hiện	Thông tin trao đổi trong liên thông quy trình
			đền lĩnh vực hoạt động của Hội			đại hội bất thường	
17	Cấp lại giấy phép thành lập và công nhận điều lệ Quỹ	Sở Nội vụ	Các Sở, ban, ngành liên quan đến lĩnh vực hoạt động của Quỹ	UBND tỉnh	Quỹ có phạm vi hoạt động trong tỉnh hoặc quỹ có tổ chức, cá nhân nước ngoài góp tài sản để thành lập, hoạt động trong phạm vi huyện, xã	Giấy phép thành lập và công nhận điều lệ quỹ	Thông tin Tổ chức, cá nhân Thông tin thuế, tài chính
18	Công nhận Ban vận động thành lập hội có phạm vi hoạt động trong tỉnh	Sở Nội vụ	Các sở, ban, ngành liên quan đến lĩnh vực hoạt động của Hội, quỹ và tổ chức phi chính phủ	Sở Nội vụ	Cá nhân, tổ chức sáng lập hội có phạm vi hoạt động trong tỉnh	Quyết định công nhận ban vận động thành lập hội	Thông tin Tổ chức, cá nhân Thông tin thuế, tài chính
19	Công nhận Quỹ đủ điều kiện hoạt động và công nhận thành viên Hội đồng quản lý Quỹ.	Sở Nội vụ	Các Sở, ban, ngành liên quan đến lĩnh vực hoạt động của Quỹ	UBND tỉnh	Quỹ có phạm vi hoạt động trong tỉnh hoặc quỹ có tổ chức, cá nhân nước ngoài góp tài sản để thành lập, hoạt	Quyết định công nhận quỹ đủ điều kiện hoạt động và công nhận thành viên Hội đồng quản lý quỹ	Thông tin Tổ chức, cá nhân Thông tin thuế, tài chính

Kiến trúc Chính quyền điện tử tỉnh Bình Phước phiên bản 1.0

STT	Tên TTHC	Cơ quan thực hiện	Cơ quan phối hợp quy trình	Cơ quan quyết định	Đối tượng yêu cầu TTHC	Kết quả thực hiện	Thông tin trao đổi trong liên thông quy trình
					động trong phạm vi huyện, xã		
20	Cho phép thành lập Hội có phạm vi hoạt động trong tỉnh, huyện	Sở Nội vụ	Các Sở, ban, ngành liên quan đến lĩnh vực hoạt động của Hội	UBND tỉnh	Hội có phạm vi hoạt động trong tỉnh	Quyết định cho phép thành lập hội	Thông tin Tổ chức, cá nhân Thông tin thuế, tài chính
21	Cho phép thành lập và công nhận điều lệ quỹ có phạm vi hoạt động trong tỉnh.	Sở Nội vụ	Các Sở, ban, ngành liên quan đến lĩnh vực hoạt động của Quỹ	UBND tỉnh	Quỹ có phạm vi hoạt động trong tỉnh hoặc quỹ có tổ chức, cá nhân nước ngoài góp tài sản để thành lập, hoạt động trong phạm vi huyện, xã	Quyết định cấp giấy phép thành lập và công nhận điều lệ quỹ	Thông tin Tổ chức, cá nhân Thông tin thuế, tài chính
22	Hợp nhất, sáp nhập, chia, tách quỹ có phạm vi hoạt động trong tỉnh	Sở Nội vụ	Các Sở, ban, ngành liên quan đến lĩnh vực hoạt động của Quỹ	UBND tỉnh	Quỹ có phạm vi hoạt động trong tỉnh hoặc quỹ có tổ chức, cá nhân nước ngoài góp tài sản để thành lập, hoạt động trong phạm vi huyện, xã	Quyết định cho phép hợp nhất, sáp nhập, chia, tách quỹ	Thông tin Tổ chức, cá nhân Thông tin thuế, tài chính

Kiến trúc Chính quyền điện tử tỉnh Bình Phước phiên bản 1.0

STT	Tên TTHC	Cơ quan thực hiện	Cơ quan phối hợp quy trình	Cơ quan quyết định	Đối tượng yêu cầu TTHC	Kết quả thực hiện	Thông tin trao đổi trong liên thông quy trình
23	Phê duyệt Điều lệ hội có phạm vi hoạt động trong tỉnh, huyện	Sở Nội vụ	Các sở, ban, ngành liên quan đến lĩnh vực hoạt động của Hội	UBND tỉnh	Hội có phạm vi hoạt động trong tỉnh	Quyết định phê duyệt điều lệ hội	Thông tin Tổ chức, cá nhân Thông tin thuế, tài chính
24	Thay đổi giấy phép thành lập hoặc công nhận điều lệ quỹ có phạm vi hoạt động trong tỉnh	Sở Nội vụ	Các Sở, ban, ngành liên quan đến lĩnh vực hoạt động của Quỹ	UBND tỉnh	Quỹ có phạm vi hoạt động trong tỉnh hoặc quỹ có tổ chức, cá nhân nước ngoài góp tài sản để thành lập, hoạt động trong phạm vi huyện, xã	Quyết định công nhận điều lệ (sửa đổi, bổ sung) quỹ	Thông tin Tổ chức, cá nhân Thông tin thuế, tài chính
25	Đăng ký, cấp Giấy chứng nhận quyền sử dụng đất, quyền sở hữu nhà ở và tài sản khác gắn liền với đất cho người nhận chuyển nhượng quyền sử dụng đất, mua nhà ở, công trình xây dựng trong các dự án phát triển nhà ở	Sở Tài nguyên và Môi trường	UBND cấp xã; cơ quan quản lý nhà nước về Nhà ở, công trình xây dựng; Nông nghiệp; cơ quan Thuế; Sở Tài nguyên và Môi trường	UBND Tỉnh; Sở Tài nguyên và Môi trường	Tổ chức	Ghi vào sổ địa chính và lập hồ sơ để Nhà nước quản lý; Giấy chứng nhận	Thông tin Tổ chức, cá nhân Thông tin Dự án Thông tin Giấy chứng nhận QSDĐ/Quyền sở hữu tài sản
26	Đăng ký, cấp Giấy chứng nhận quyền sử dụng đất, quyền sở hữu	Sở Tài nguyên và	UBND cấp xã; cơ quan	UBND Tỉnh; Sở Tài	Tổ chức	Ghi vào sổ địa chính và lập hồ sơ	Thông tin Tổ chức, cá nhân Thông tin Dự án

Kiến trúc Chính quyền điện tử tỉnh Bình Phước phiên bản 1.0

STT	Tên TTHC	Cơ quan thực hiện	Cơ quan phối hợp quy trình	Cơ quan quyết định	Đối tượng yêu cầu TTHC	Kết quả thực hiện	Thông tin trao đổi trong liên thông quy trình
	nhà ở và tài sản khác gắn liền với đất lần đầu đối với tài sản gắn liền với đất mà chủ sở hữu không đồng thời là người sử dụng đất	Môi trường	quản lý nhà nước về Nhà ở, công trình xây dựng; Nông nghiệp; cơ quan Thuế; Sở Tài nguyên và Môi trường	nguyên và Môi trường		đề Nhà nước quản lý; Giấy chứng nhận	Thông tin Giấy chứng nhận QSDĐ/Quyền sở hữu tài sản
27	Xin nhập quốc tịch Việt Nam	Sở Tư pháp	VP. UBND tỉnh, Công an tỉnh, Sở Tư pháp	Chủ tịch nước	Cá nhân	Quyết định hành chính	Thông tin Cá nhân Thông tin Hộ khẩu Thông tin Hộ chiếu người nước ngoài Thông tin khai sinh Thông tin Phiếu lý lịch tư pháp
28	Xin thôi quốc tịch Việt Nam	Sở Tư pháp	VP. UBND tỉnh, Công an tỉnh, Sở Tư pháp	Chủ tịch nước	Cá nhân	Quyết định hành chính	Thông tin Cá nhân Thông tin Hộ khẩu Thông tin Hộ chiếu người nước ngoài Thông tin khai sinh Thông tin Phiếu lý lịch tư pháp
29	Xin trở lại quốc tịch Việt Nam	Sở Tư pháp	VP. UBND tỉnh, Công an tỉnh, Sở Tư pháp	Chủ tịch nước	Cá nhân	Quyết định hành chính	Thông tin Cá nhân Thông tin Hộ khẩu Thông tin Hộ chiếu người nước ngoài Thông tin khai sinh Thông tin Phiếu lý lịch tư pháp

Kiến trúc Chính quyền điện tử tỉnh Bình Phước phiên bản 1.0

STT	Tên TTHC	Cơ quan thực hiện	Cơ quan phối hợp quy trình	Cơ quan quyết định	Đối tượng yêu cầu TTHC	Kết quả thực hiện	Thông tin trao đổi trong liên thông quy trình
30	Cấp giấy chứng nhận thuyết minh viên du lịch	Sở Văn hóa, Thể thao và Du lịch	Cơ quan quản lý khu du lịch, điểm du lịch	Sở Văn hóa, Thể thao và Du lịch	Cá nhân	Giấy chứng nhận	Thông tin Cá nhân Thông tin bằng cấp, chứng chỉ, chứng nhận, xác nhận
31	Công nhận lại “Cơ quan đạt chuẩn văn hóa”, “Đơn vị đạt chuẩn văn hóa”, “Doanh nghiệp đạt chuẩn văn hóa”	Sở Văn hóa, Thể thao và Du lịch	Cơ quan Thi đua-Khen thưởng tỉnh	UBND Tỉnh	Tổ chức	Quyết định hành chính và Giấy công nhận	Thông tin Tổ chức, cá nhân Thông tin bằng cấp, chứng chỉ, chứng nhận, xác nhận Thông tin cán bộ, công chức, viên chức
32	Xác nhận đăng ký Kế hoạch bảo vệ môi trường	UBND cấp huyện	Văn phòng UBND cấp huyện, UBND cấp xã, Chi cục thuế cấp huyện	Phòng Tài nguyên và môi trường huyện, thành phố trực thuộc tỉnh.	Tổ chức, cá nhân	Văn bản xác nhận	Thông tin Tổ chức, cá nhân Thông tin Dự án Thông tin về báo cáo tác động môi trường
33	Đăng ký thế chấp quyền sử dụng đất, quyền sử dụng đất đồng thời với tài sản gắn liền với đất hoặc quyền sử dụng đất đồng thời với tài sản gắn liền với đất hình thành trong tương lai	UBND cấp huyện	Chi Cục thuế, UBND cấp xã nơi có đất	UBND cấp huyện	Cá nhân	Giấy chứng nhận quyền sử dụng đất, quyền sở hữu nhà ở và tài sản gắn liền với đất	Thông tin Tổ chức, cá nhân Thông tin Dự án Thông tin Giấy chứng nhận QSDĐ/Quyền sở hữu tài sản Thông tin về thuế, tài chính
34	Cấp Giấy chứng nhận quyền sử dụng đất, quyền sở hữu nhà ở và tài sản khác gắn liền với đất cho người đã đăng ký quyền sử dụng đất lần đầu	UBND cấp huyện	Chi Cục thuế, Phòng Quản lý đô thị, Thanh tra xây dựng, UBND cấp	UBND cấp huyện	Cá nhân	Giấy chứng nhận quyền sử dụng đất, quyền sở hữu nhà ở và tài sản gắn liền với đất	Thông tin Tổ chức, cá nhân Thông tin Dự án Thông tin Giấy chứng nhận QSDĐ/Quyền sở hữu tài sản Thông tin về thuế, tài chính

Kiến trúc Chính quyền điện tử tỉnh Bình Phước phiên bản 1.0

STT	Tên TTHC	Cơ quan thực hiện	Cơ quan phối hợp quy trình	Cơ quan quyết định	Đối tượng yêu cầu TTHC	Kết quả thực hiện	Thông tin trao đổi trong liên thông quy trình
			xã nơi có đất				
35	Đăng ký và cấp Giấy chứng nhận quyền sử dụng đất, quyền sở hữu nhà ở và tài sản khác gắn liền với đất lần đầu	UBND cấp huyện	Chi Cục thuế, UBND cấp xã nơi có đất	UBND cấp huyện	Cá nhân	Giấy chứng nhận quyền sử dụng đất, quyền sở hữu nhà ở và tài sản gắn liền với đất	Thông tin Tổ chức, cá nhân Thông tin Dự án Thông tin Giấy chứng nhận QSDĐ/Quyền sở hữu tài sản Thông tin về thuế, tài chính
36	Đăng ký, cấp Giấy chứng nhận quyền sử dụng đất, quyền sở hữu nhà ở và tài sản khác gắn liền với đất lần đầu đối với tài sản gắn liền với đất mà chủ sở hữu không đồng thời là người sử dụng đất	UBND cấp huyện	Chi Cục thuế, UBND cấp xã nơi có đất	UBND cấp huyện	Cá nhân	Giấy chứng nhận quyền sử dụng đất, quyền sở hữu nhà ở và tài sản gắn liền với đất	Thông tin Tổ chức, cá nhân Thông tin Dự án Thông tin Giấy chứng nhận QSDĐ/Quyền sở hữu tài sản Thông tin về thuế, tài chính
37	Xét cấp hỗ trợ ăn trưa cho trẻ em trong độ tuổi năm tuổi	UBND cấp huyện	Phòng Giáo dục và Đào tạo	Ủy ban Nhân dân cấp huyện	Cá nhân	Quyết định hành chính	Thông tin Hộ khẩu Thông tin khai sinh Thông tin Dự án Thông tin về thuế, tài chính
38	Công nhận “Tổ dân phố văn hóa” và tương đương	UBND cấp huyện	Ủy ban Mặt trận Tổ quốc, Phòng Nội vụ cấp huyện	UBND cấp huyện	Tổ dân phố và tương đương đơn vị trực tiếp dưới cấp xã	Quyết định hành chính và Giấy công nhận	Thông tin Tổ chức, cá nhân Thông tin Dự án Thông tin về thuế, tài chính
39	Công nhận “Thôn văn hóa”, “Làng văn hóa”, “Ấp văn hóa”, “Bản văn hóa” và tương đương	UBND cấp huyện	Ủy ban Mặt trận Tổ quốc, Phòng Nội vụ cấp huyện	UBND cấp huyện	Tổ dân phố và tương đương đơn vị trực tiếp dưới cấp xã	Quyết định hành chính và Giấy công nhận	Thông tin Tổ chức, cá nhân Thông tin Dự án Thông tin về thuế, tài chính

Kiến trúc Chính quyền điện tử tỉnh Bình Phước phiên bản 1.0

STT	Tên TTHC	Cơ quan thực hiện	Cơ quan phối hợp quy trình	Cơ quan quyết định	Đối tượng yêu cầu TTHC	Kết quả thực hiện	Thông tin trao đổi trong liên thông quy trình
			vụ cấp huyện				
40	Công nhận lần đầu “Cơ quan đạt chuẩn văn hóa”, “Đơn vị đạt chuẩn văn hóa”, “Doanh nghiệp đạt chuẩn văn hóa”	UBND cấp huyện	Ủy ban Mặt trận Tổ quốc, Phòng Nội vụ cấp huyện	UBND cấp huyện	Tổ dân phố và tương đương đơn vị trực tiếp dưới cấp xã	Quyết định hành chính và Giấy công nhận	Thông tin Tổ chức, cá nhân Thông tin Dự án Thông tin về thuế, tài chính